

— = systeemkabel
Bij andere getwiste kabel **66%** afstand!
Bij ongetwiste kabel **max. 50 meter** buitenpost naar videofoon.
UTP op aanvraag.

DD8 digitizer: flatcable

Connector van flatcable **nokje juiste kant op** bij aansluiten op DD8

Digitizers & flatcables

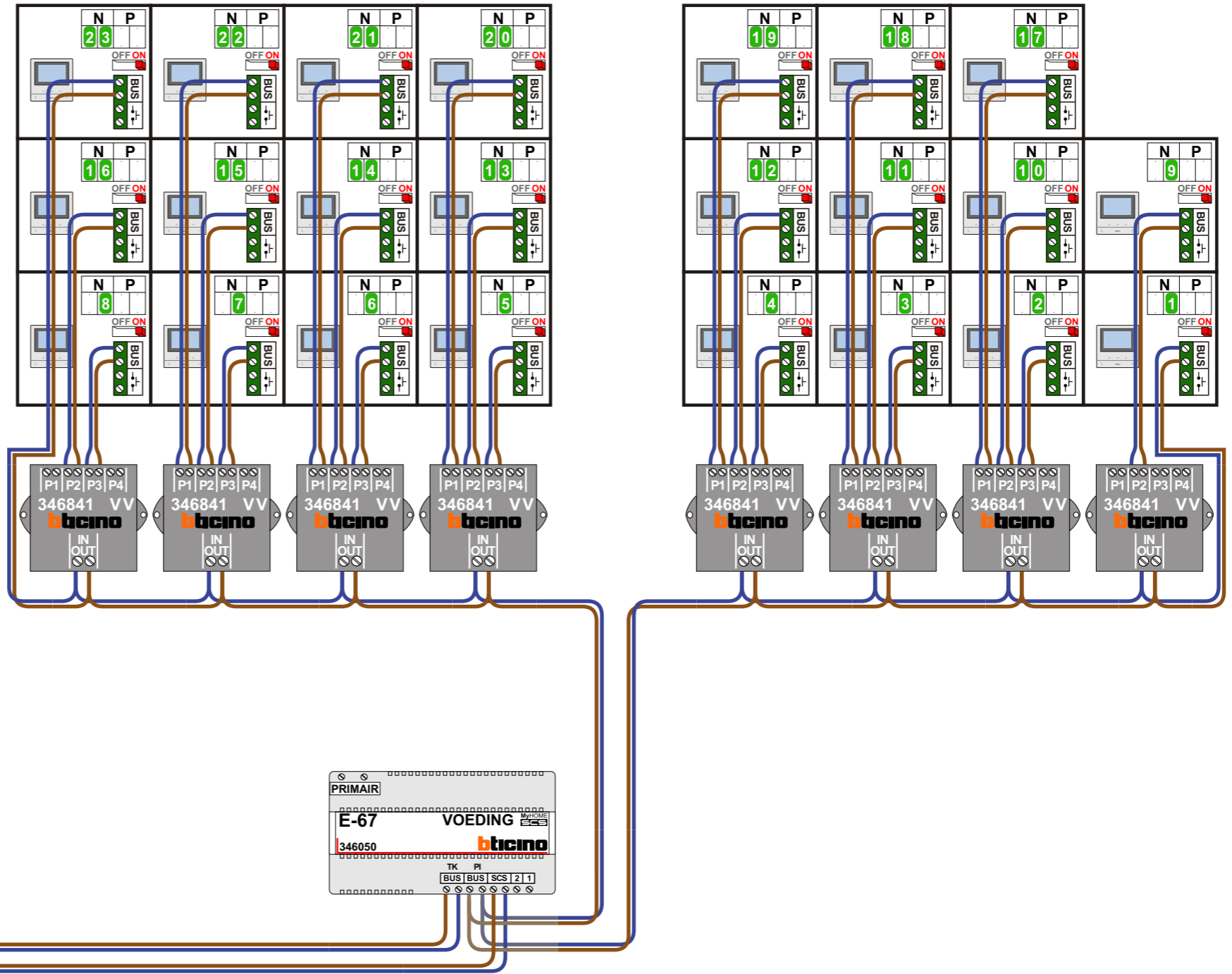
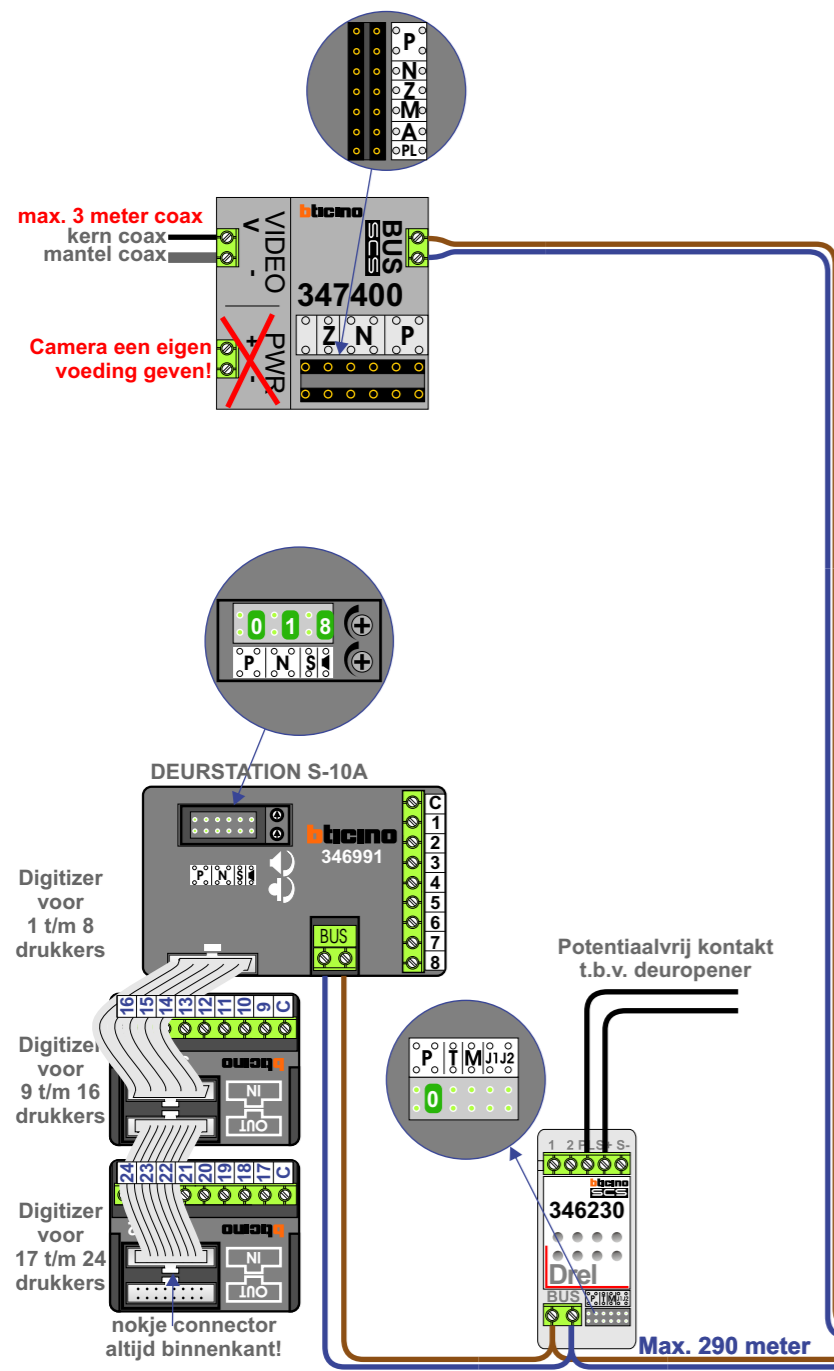
Niet monteren/demonteren **onder spanning**
Beldrukkers mogen wel

VideoVerdeler

De aders moeten **echt OP** de klemmen doorgelust worden!

TWEEDRAADS BUS

Bij monteren/demonteren **spanning eraf** voorkomt defecten!



N-waarde	Huisnummer	Eindweerstand
1	26	X
2	26A	X
3	26B	X
4	26C	X
5	26D	X
6	26E	X
7	26F	X
8	26G	X
9	26H	X
10	26I	X
11	26J	X
12	26K	X
13	26L	X
14	26M	X
15	26N	X
16	26O	X
17	26P	X
18	26R	X
19	26S	X
20	26T	X
21	26U	X
22	26V	X
23	26W	X