

— = systeemkabel
 Bij andere getwiste kabel 66% afstand!
 Bij ongetwiste kabel max. 50 meter buitenpost naar videofoon.
 UTP op aanvraag.

DD8 digitizer: flatcable

Connector van flatcable nokje juiste kant op bij aansluiten op DD8

Digitizers & flatcables

Niet monteren/demonteren onder spanning
 Belruikers mogen wel

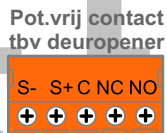
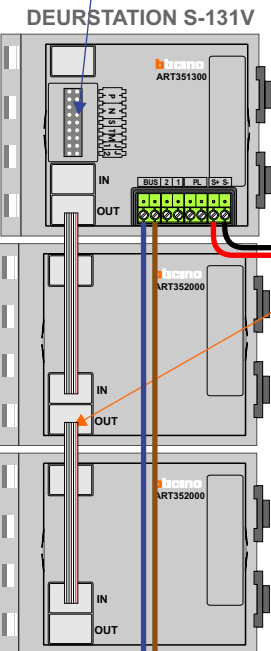
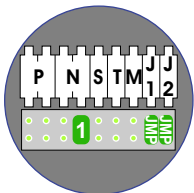
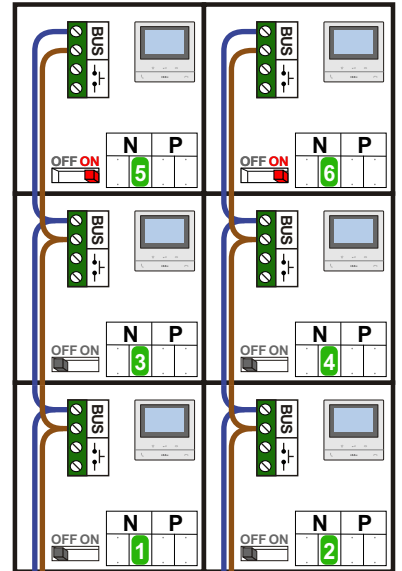
TWEEDRAADS BUS

Bij monteren/demonteren spanning eraf voorkomt defecten!

M-50

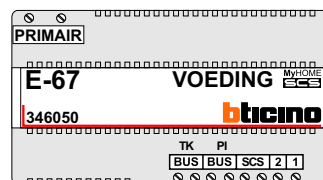
De aders moeten echt OP de connector doorgelust worden!

De twee stijgers echt OP de klemmen van E-67 aansluiten!



Haal de spanning van het systeem als je een module monteert of demonteert

Max. 100 meter systeemkabel tot laatste videofoon



Max. 50 meter

| N-Waarde | Huisnummer | Switch-ON |
|----------|------------|-----------|
| 1 | 7B | |
| 2 | 7C | |
| 3 | 7D | |
| 4 | 7E | |
| 5 | 7F | X |
| 6 | 7G | X |

