

— = systeemkabel
 Bij andere getwiste kabel **66%** afstand!
 Bij ongetwiste kabel **max. 50 meter** buitenpost naar videofoon.
 UTP op aanvraag.

Schema is een aanname!
Werkelijke kabelloop en indeling zijn onbekend.

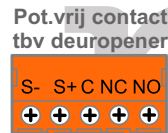
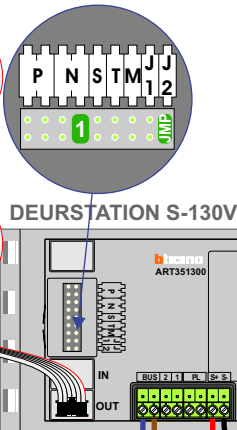
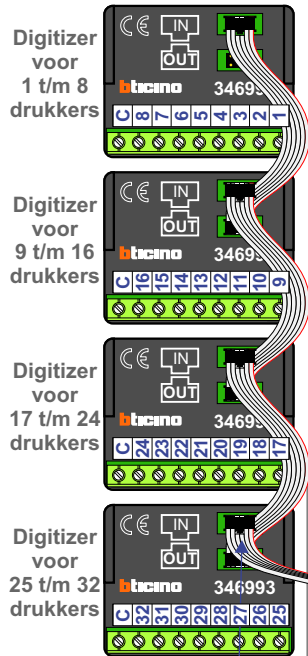
TWEEDRAADS BUS

Bij monteren/demonteren **spanning eraf** voorkomt defecten!

De twee stijgers **echt OP** de klemmen van E-67 aansluiten!



Haal de spanning van het systeem als je een digitizer monteert of demonteert



Max. 100 meter systeemkabel tot laatste videofoon

Kabels naar Pagina 2



nokjes connectoren wijzen naar elkaar

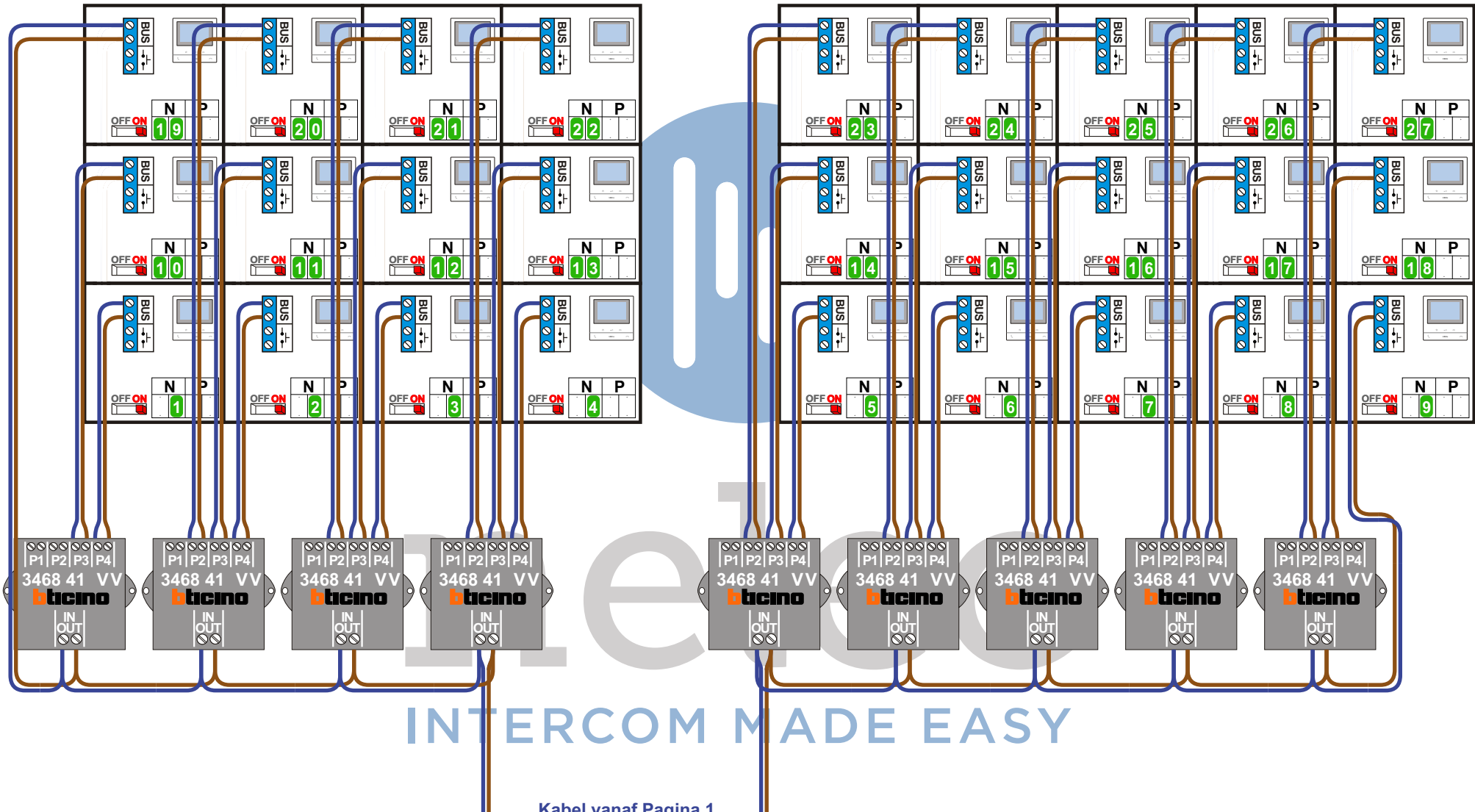
Max. 50 meter

— = systeemkabel
 Bij andere getwiste kabel **66%** afstand!
 Bij ongetwiste kabel **max. 50 meter** buitenpost naar videofoon.



TWEEDRAADS BUS

Bij monteren/demonteren **spanning eraf** voorkomt defecten!



INTERCOM MADE EASY

Kabel vanaf Pagina 1

N-Waarde	Huisnummer	Switch-ON
1	16	X
2	18	X
3	20	X
4	22	X
5	24	X
6	26	X
7	28	X
8	30	X
9	32	X
10	34	X
11	35	X
12	36	X
13	38	X
14	40	X
15	42	X
16	44	X
17	46	X
18	48	X
19	50	X
20	52	X
21	54	X
22	56	X
23	58	X
24	60	X
25	62	X
26	64	X
27	66	X

nelec
INTERCOM MADE EASY