

— = systeemkabel
Bij andere getwiste kabel 66% afstand!
Bij ongetwiste kabel max. 50 meter buitenpost naar videofoon.
UTP op aanvraag.

TWEEDRAADS BUS
Bij monteren/demonteren spanning eraf voorkomt defecten!

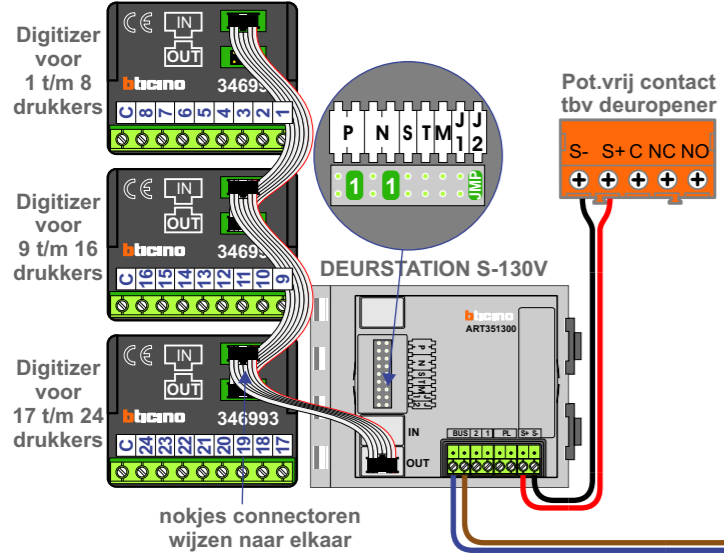
DD8 digitizer: flatcable
Connector van flatcable nokje juiste kant op bij aansluiten op DD8

Digitizers & flatcables
Niet monteren/demonteren onder spanning
Beeldrukkers mogen wel

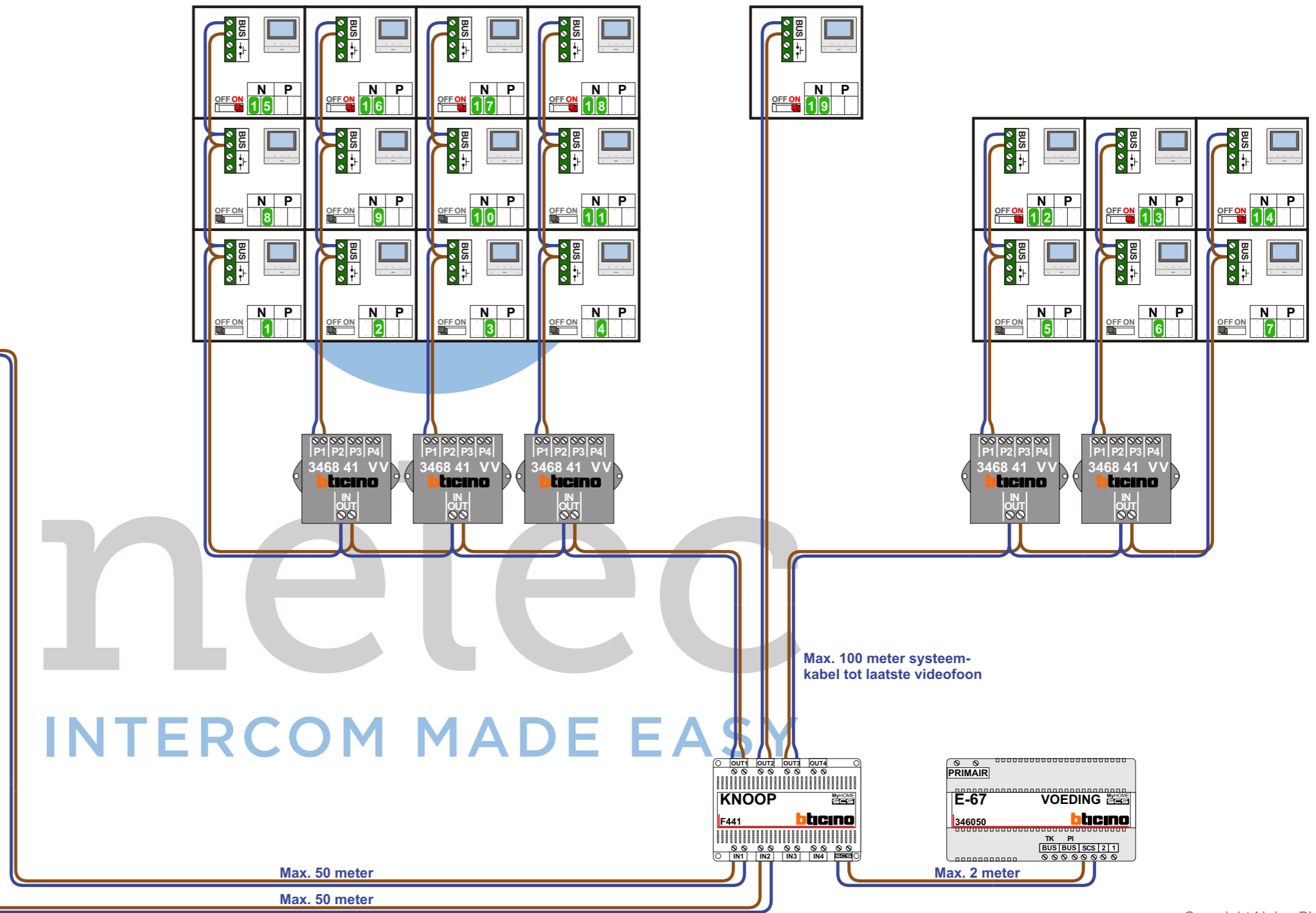
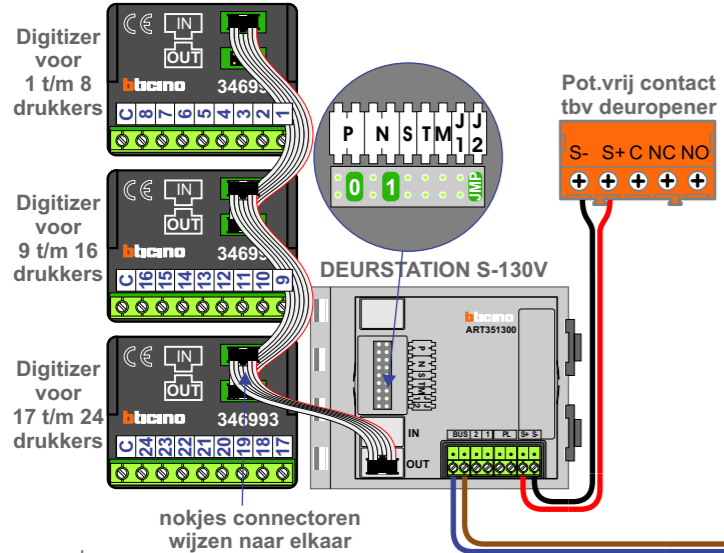
VideoVerdeler
De aders moeten echt OP de klemmen doorgelust worden!

M-50
De aders moeten echt OP de connector doorgelust worden!

Haal de spanning van het systeem als je een digitizer monteert of demonteert



Haal de spanning van het systeem als je een digitizer monteert of demonteert



| N-Waarde | Huisnummer | Switch-ON |
|----------|------------|-----------|
| 1 | 19 | |
| 2 | 19A | |
| 3 | 19B | |
| 4 | 19C | |
| 5 | 19D | |
| 6 | 19E | |
| 7 | 19G | |
| 8 | 20 | |
| 9 | 20A | |
| 10 | 20B | |
| 11 | 20C | |
| 12 | 20D | X |
| 13 | 20E | X |
| 14 | 20G | X |
| 15 | 21 | X |
| 16 | 21A | X |
| 17 | 21B | X |
| 18 | 21C | X |
| 19 | 21D | X |

nelec
INTERCOM MADE EASY