

**— = systeemkabel**  
Bij andere getwiste kabel 66% afstand!  
Bij ongetwiste kabel max. 50 meter buitenpost naar videofoon.  
UTP op aanvraag.

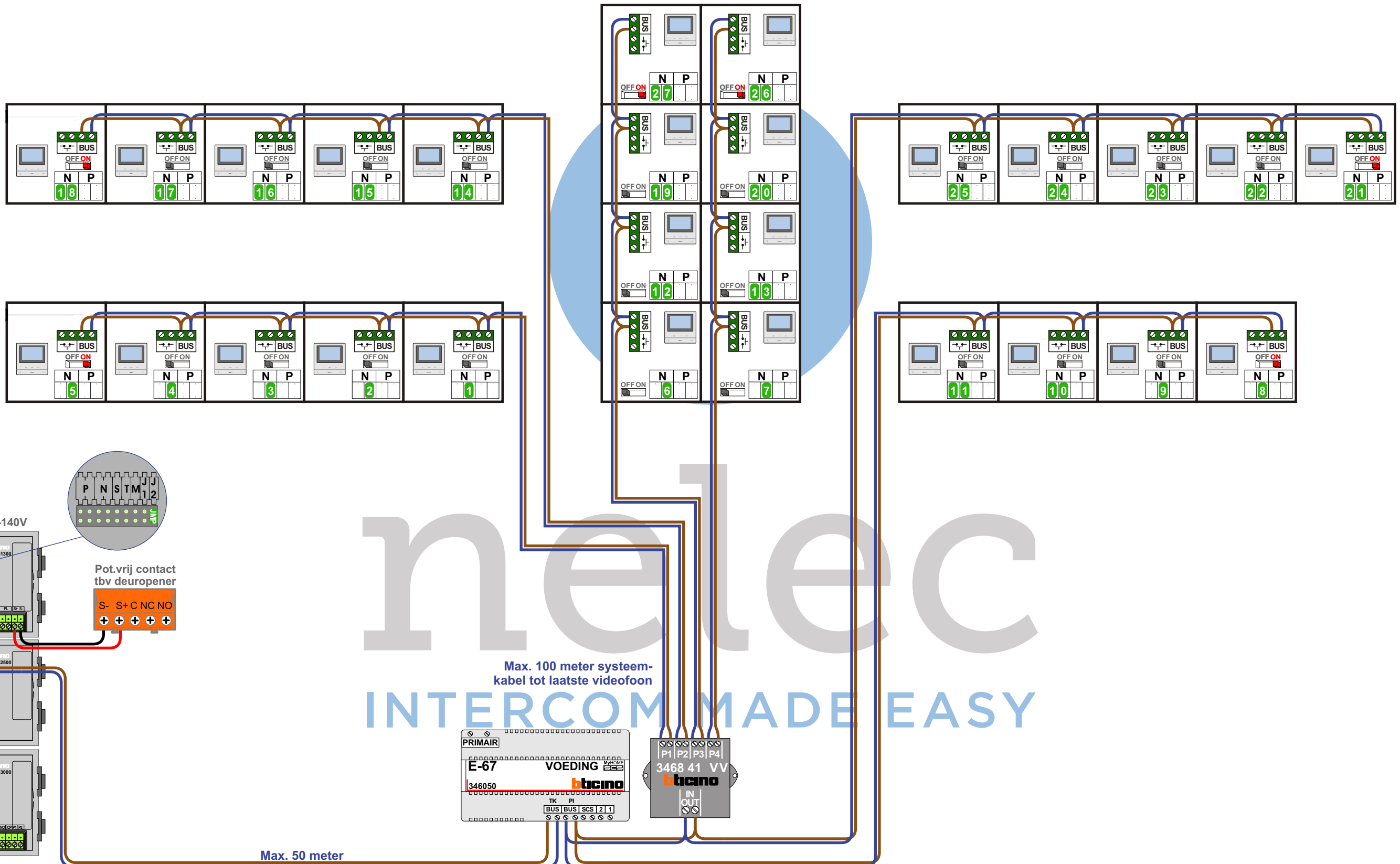
**TWEEDRAADS BUS**  
Bij monteren/demonteren spanning eraf voorkomt defecten!

**Digitizers & flatcables**  
Niet monteren/demonteren onder spanning  
Bedrukkers mogen wel

**346050 bticino**  
De twee stijgers echt OP de klemmen van E-67 aansluiten!

**VideoVerdeler**  
De aders moeten echt OP de klemmen doorgelust worden!

**M-50**  
De aders moeten echt OP de connector doorgelust worden!



N-Waarde	Huisnummer	Switch-ON
1	9	
2	11	
3	13	
4	15	
5	17	X
6	19	
7	21	
8	23	X
9	25	
10	27	
11	29	
12	31	
13	33	
14	35	
15	37	
16	39	
17	41	
18	43	X
19	45	
20	47	
21	49	X
22	51	
23	53	
24	55	
25	57	
26	59	X
27	61	X

INTERCOM MADE EASY