

TWEEDRAADS BUS

Bij monteren/demonteren spanning eraf voorkomt defecten!

Digitizers & flatcables

Niet monteren/demonteren onder spanning Beldrukkers mogen wel

VideoVerdeler

De aders moeten echt OP de klemmen doorgelust worden!

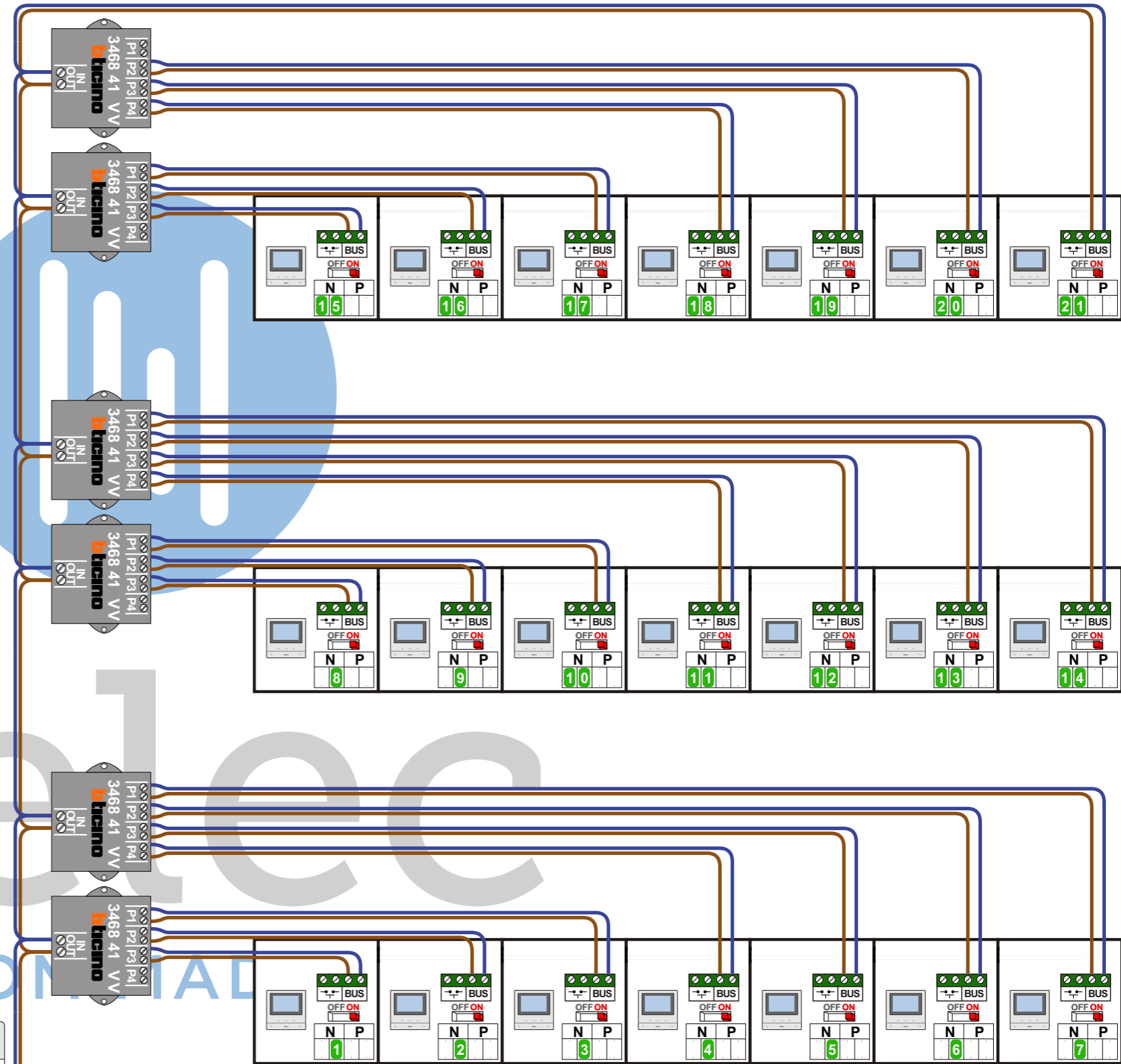
— = systeemkabel

Bij andere getwiste kabel 66% afstand!
Bij ongetwiste kabel max. 50 meter buitenpost naar videofoon. UTP op aanvraag.

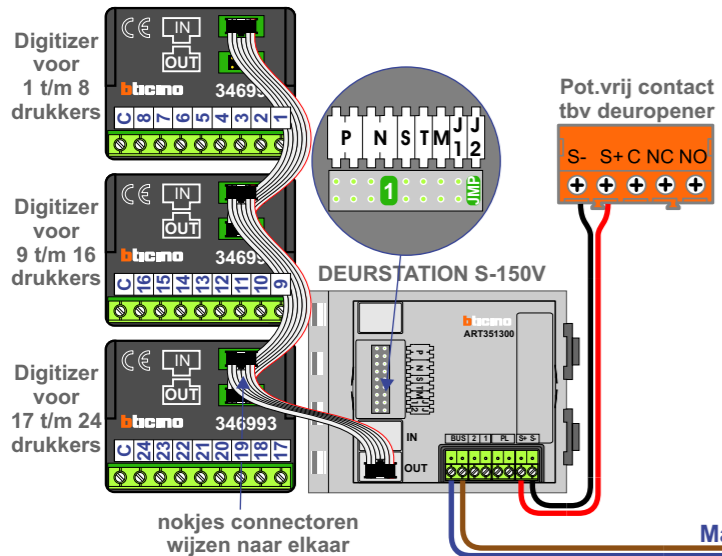
DD8 digitzer: flatcable

IN
OUT

Connector van flatcable nokje juiste kant op bij aansluiten op DD8



Haal de spanning van het systeem als je een digitizer monteert of demonteert



Max. 100 meter systeemkabel tot laatste videofoon

N-Waarde	Huisnummer	Switch-ON
1	2	X
2	2A	X
3	2B	X
4	2C	X
5	2D	X
6	2E	X
7	2F	X
8	2G	X
9	2H	X
10	2K	X
11	2L	X
12	2M	X
13	2N	X
14	P	X
15	2R	X
16	2S	X
17	2T	X
18	2U	X
19	2V	X
20	2W	X
21	2X	X

nelec
INTERCOM MADE EASY