

TWEEDRAADS BUS

Bij monteren/demonteren spanning eraf voorkomt defecten!

Digitizers & flatcables

Niet monteren/demonteren onder spanning Beldrukkers mogen wel

VideoVerdeler

De anders moeten echt OP de klemmen doorgelust worden!

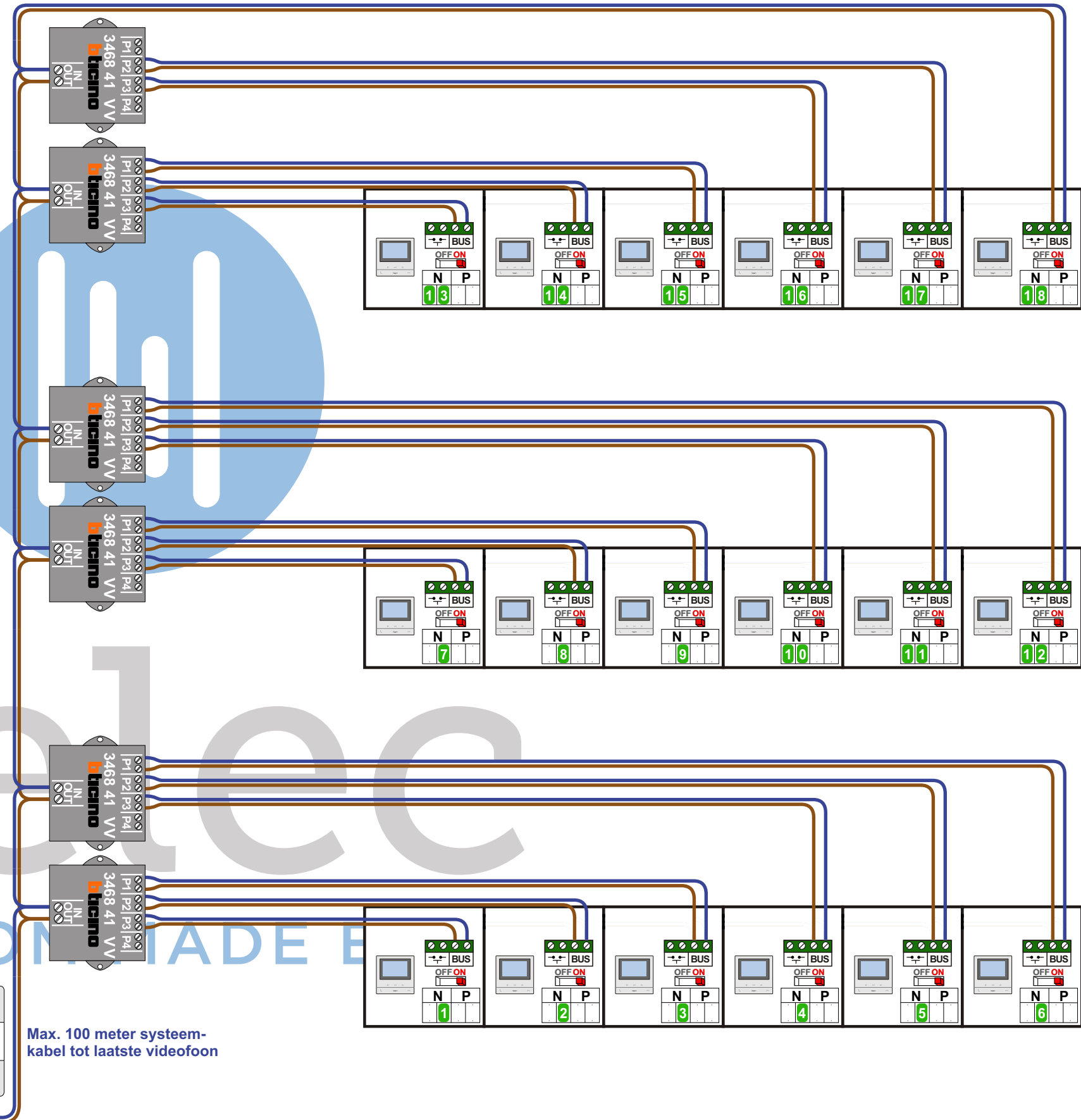
— = systeemkabel

Bij andere getwiste kabel 66% afstand!
Bij ongetwiste kabel max. 50 meter buitenpost naar videofoon. UTP op aanvraag.

DD8 digitzer: flatcable

IN
OUT

Connector van flatcable nokje juiste kant op bij aansluiten op DD8



Haal de spanning van het systeem als je een digitizer monteert of demonteert

Digitizer voor 1 t/m 8 drukkers (bticino 3469)

Digitizer voor 9 t/m 16 drukkers (bticino 3469)

Digitizer voor 17 t/m 24 drukkers (bticino 346993)

DEURSTATION S-150V (ART351300)

Pot.vrij contact tbv deuropener (S- S+C NC NO)

Max. 50 meter

nokjes connectoren wijzen naar elkaar

E-67 VOEDING (346050)

N-Waarde	Huisnummer	Switch-ON
1	6	X
2	6A	X
3	6B	X
4	6C	X
5	6D	X
6	6E	X
7	6F	X
8	6G	X
9	6H	X
10	6K	X
11	6L	X
12	6M	X
13	6N	X
14	6P	X
15	6R	X
16	6S	X
17	6T	X
18	6U	X

nelec
INTERCOM MADE EASY