

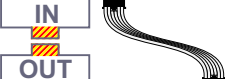
TWEEDRAADS BUS



Bij monteren/demonteren spanning eraf voorkomt defecten!

— = systeemkabel
Bij andere getwiste kabel 66% afstand!
Bij ongetwiste kabel max. 50 meter buitenpost naar videofoon.
UTP op aanvraag.

DD8 digitizer: flatcable



Connector van flatcable nokje juiste kant op bij aansluiten op DD8

Digitizers & flatcables

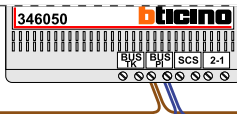


Niet monteren/demonteren onder spanning
Beldrukkers mogen wel

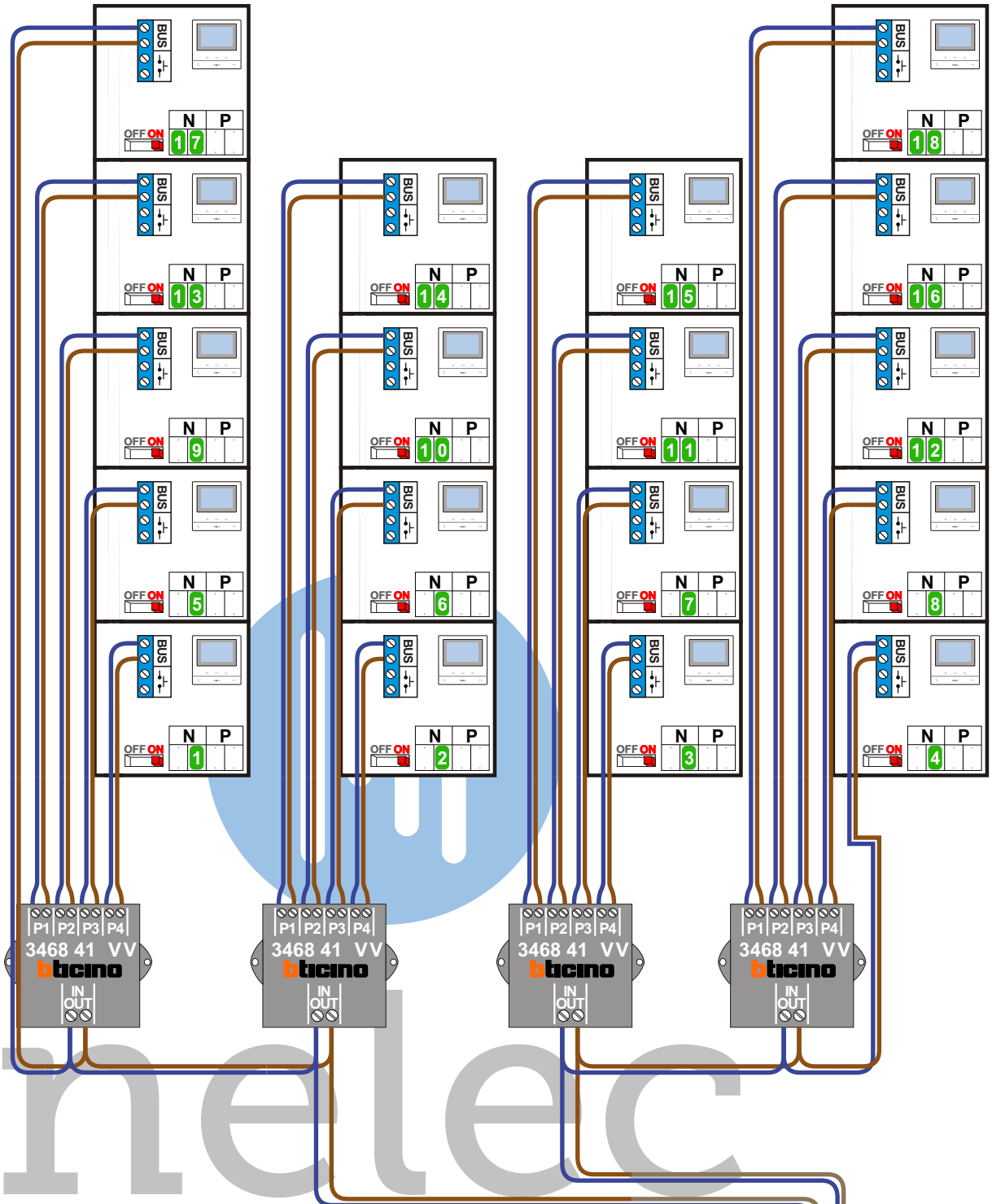
VideoVerdeler



De aders moeten echt OP de klemmen doorgelust worden!

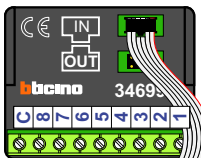


De twee stijgers echt OP de klemmen van E-67 aansluiten!

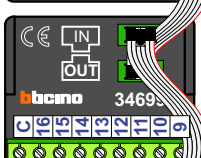


Haal de spanning van het systeem als je een digitizer monteert of demonteert

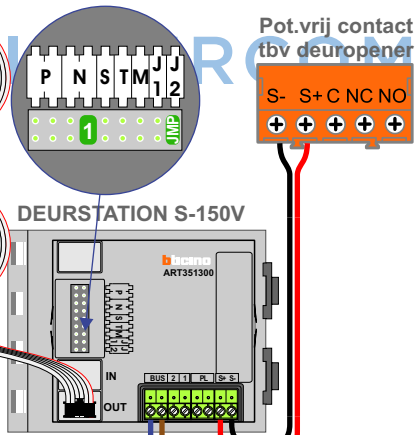
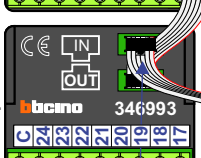
Digitizer voor 1 t/m 8 drukkers



Digitizer voor 9 t/m 16 drukkers



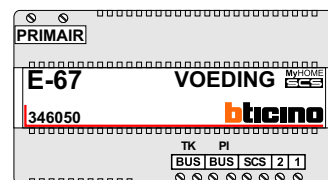
Digitizer voor 17 t/m 24 drukkers



nokjes connectoren wijzen naar elkaar

Max. 50 meter

Max. 100 meter systeemkabel tot laatste videofoon



N-Waarde	Huisnummer	Switch-ON
1	9A	X
2	9B	X
3	9C	X
4	9D	X
5	11A	X
6	11B	X
7	11C	X
8	11D	X
9	13A	X
10	13B	X
11	13C	X
12	13D	X
13	15A	X
14	15B	X
15	15C	X
16	15D	X
17	17A	X
18	17B	X



nelec
INTERCOM MADE EASY