

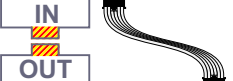
TWEEDRAADS BUS



Bij monteren/demonteren spanning eraf voorkomt defecten!

— = systeemkabel  
Bij andere getwiste kabel 66% afstand!  
Bij ongetwiste kabel max. 50 meter buitenpost naar videofoon.  
UTP op aanvraag.

DD8 digitizer: flatcable



Connector van flatcable nokje juiste kant op bij aansluiten op DD8

Digitizers & flatcables

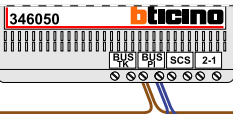


Niet monteren/demonteren onder spanning  
Beldrukkers mogen wel

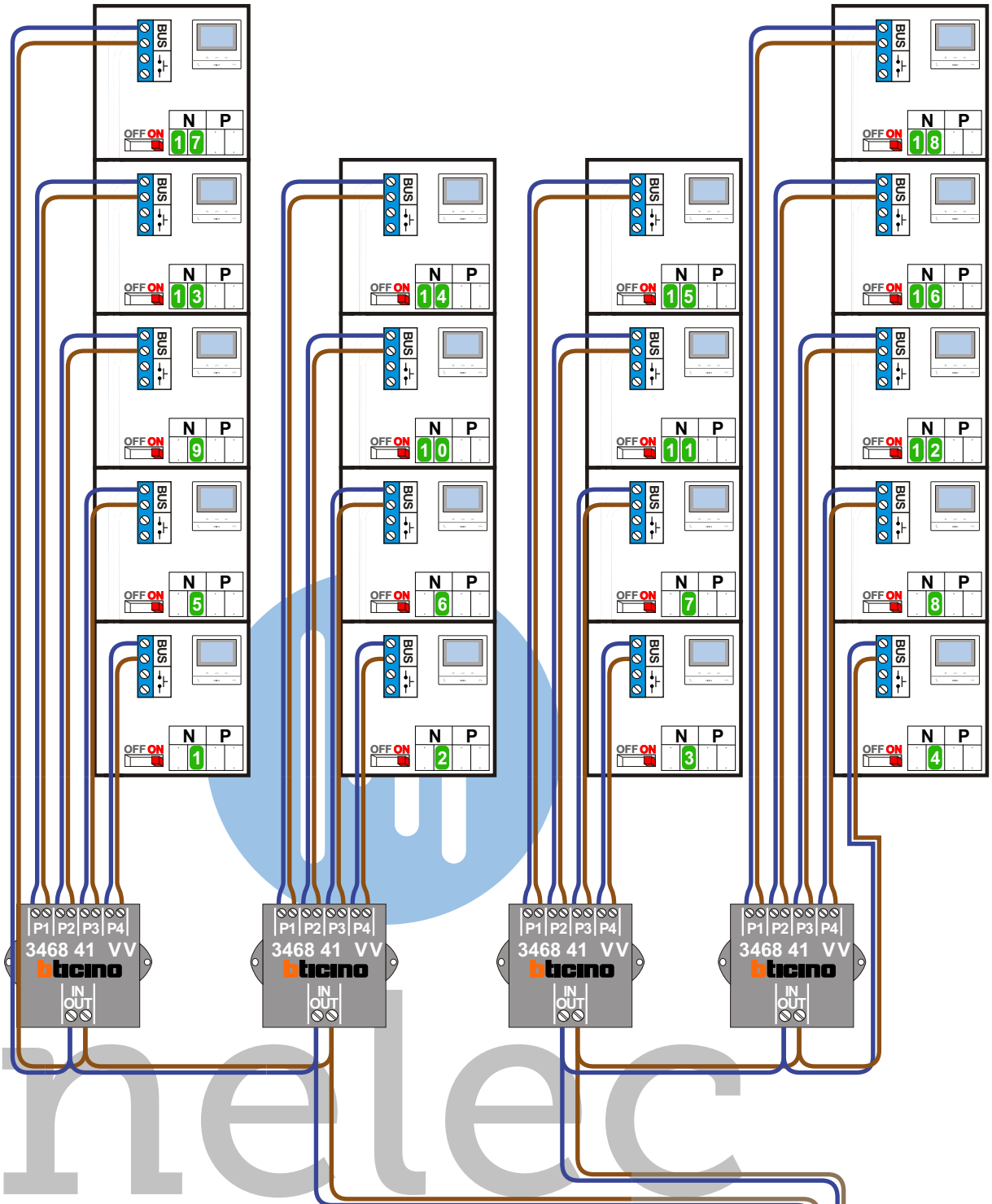
VideoVerdeler



De aders moeten echt OP de klemmen doorgelust worden!

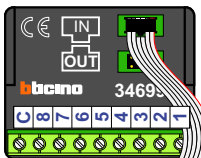


De twee stijgers echt OP de klemmen van E-67 aansluiten!

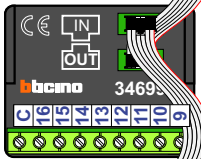


Haal de spanning van het systeem als je een digitizer monteert of demonteert

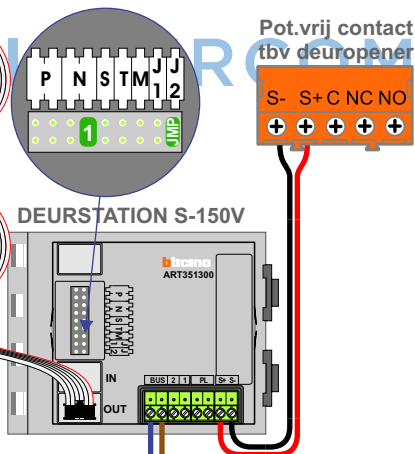
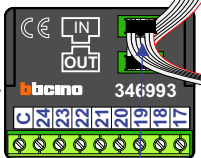
Digitizer voor 1 t/m 8 drukkers



Digitizer voor 9 t/m 16 drukkers



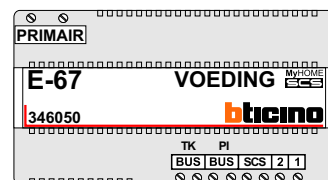
Digitizer voor 17 t/m 24 drukkers



nokjes connectoren wijzen naar elkaar

Max. 50 meter

Max. 100 meter systeemkabel tot laatste videofoon



N-Waarde	Huisnummer	Switch-ON
1	37	X
2	39	X
3	41	X
4	43	X
5	45	X
6	47	X
7	49	X
8	51	X
9	53	X
10	55	X
11	57	X
12	59	X
13	61	X
14	63	X
15	65	X
16	67	X
17	69	X
18	71	X



nelec  
INTERCOM MADE EASY