

— = systeemkabel
Bij andere getwiste kabel 66% afstand!
Bij ongetwiste kabel max. 50 meter buitenpost naar videofoon.
UTP op aanvraag.

DD8 digitizer: flatcable



Connector van flatcable nokje juiste kant op bij aansluiten op DD8

Digitizers & flatcables



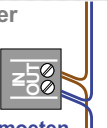
Niet monteren/demonteren onder spanning
Bedrukkers mogen wel

TWEEDRAADS BUS

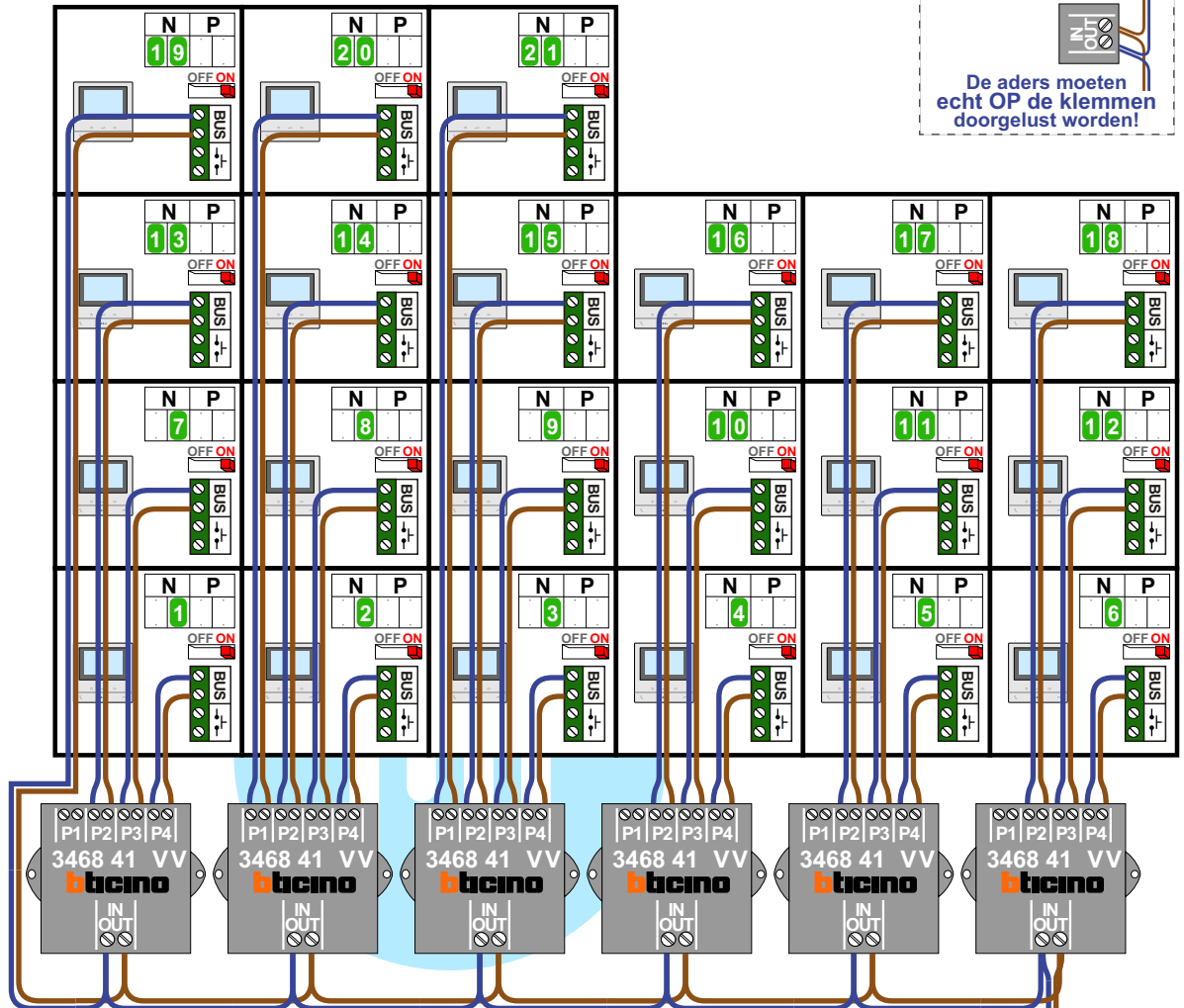


Bij monteren/demonteren spanning eraf voorkomt defecten!

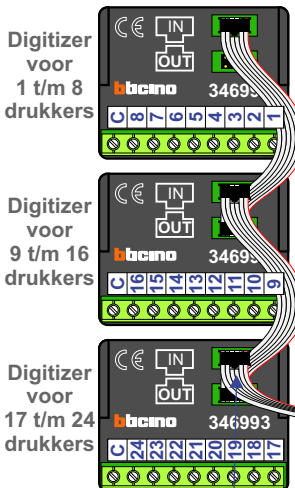
VideoVerdeler



De aders moeten echt OP de klemmen doorgelust worden!

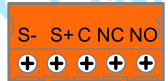


Haal de spanning van het systeem als je een digitizer monteert of demonteert

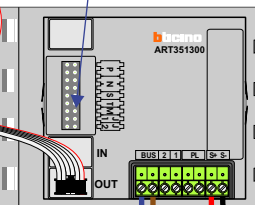


nokjes connectoren wijzen naar elkaar

Pot.vrij contact tbv deuropener

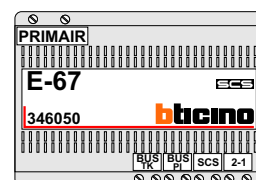


DEURSTATION S-150V



Max. 50 meter

Max. 100 meter systeemkabel tot laatste videofoon



nelec
MADE EASY

N-waarde	Huisnummer	Eindweerstand
1	102	X
2	104	X
3	106	X
4	108	X
5	110	X
6	112	X
7	202	X
8	204	X
9	206	X
10	208	X
11	210	X
12	212	X
13	302	X
14	304	X
15	306	X
16	308	X
17	310	X
18	312	X
19	402	X
20	404	X
21	406	X



nelec
INTERCOM MADE EASY