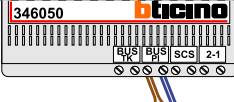


TWEEDRAADS BUS



Bij monteren/demonteren **spanning eraf** voorkomt defecten!



De twee stijgers **echt OP de klemmen** van E-67 aansluiten!

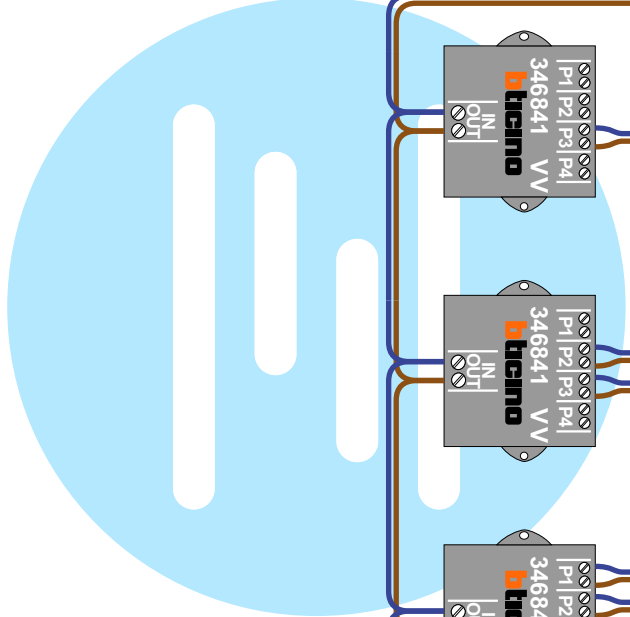
= systeemkabel

Bij andere getwiste kabel **66%** afstand!
Bij ongetwiste kabel **max. 50 meter** buitenpost naar videofoon.

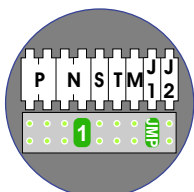
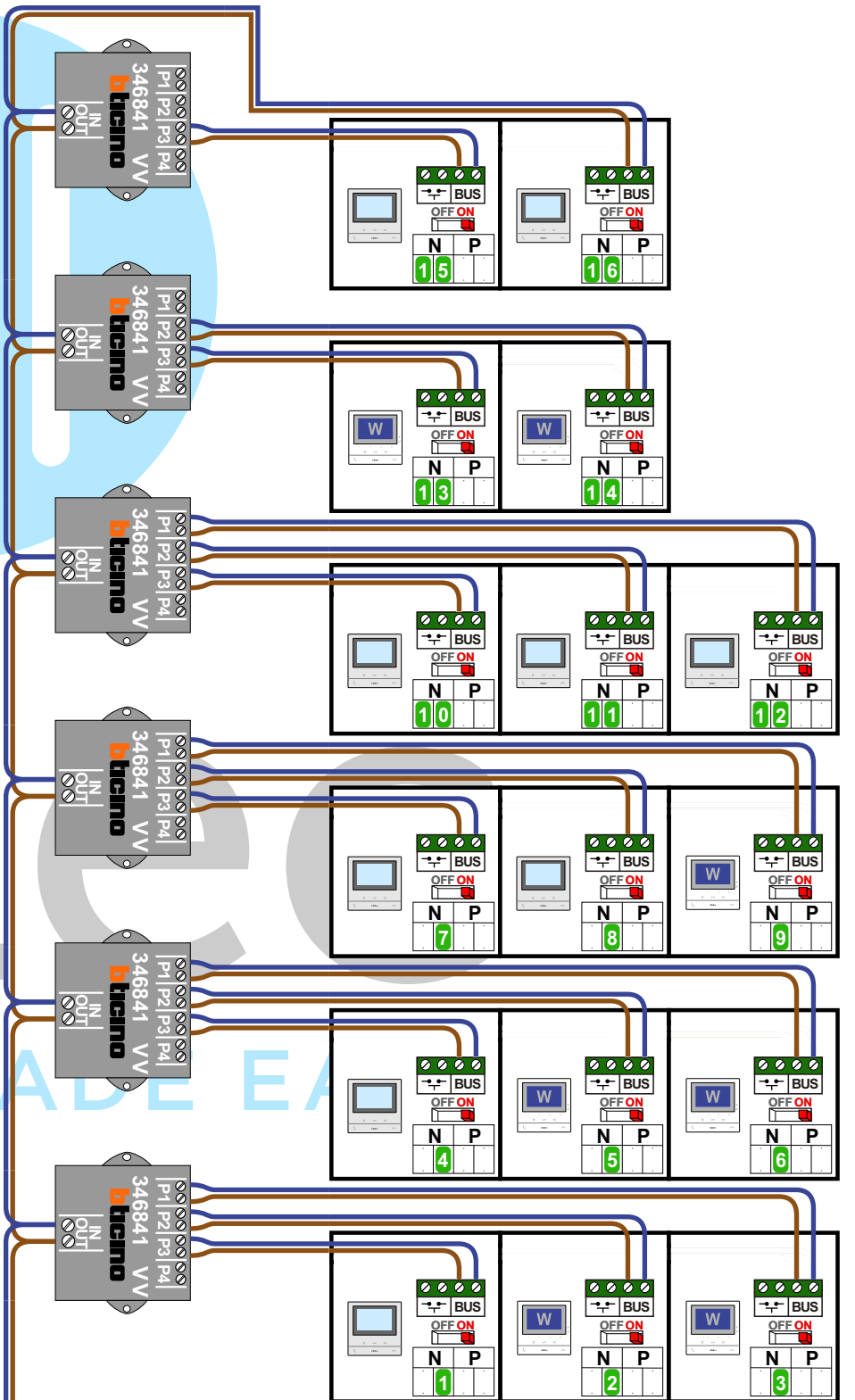
VideoVerdelers



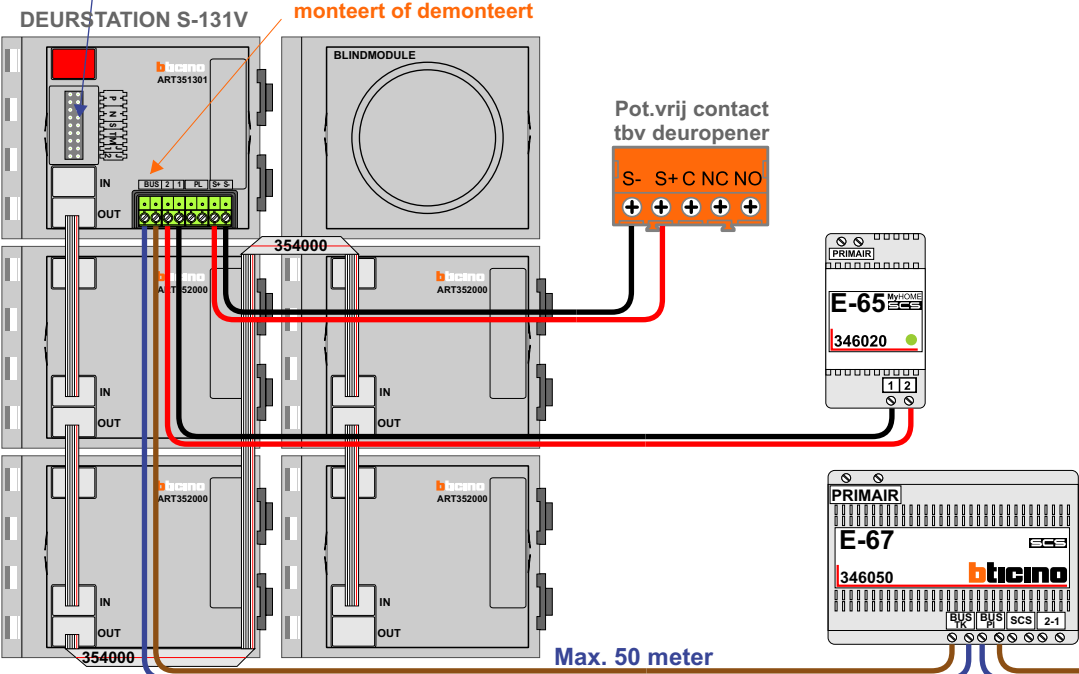
De aders moeten **echt OP de klemmen** doorgelust worden!



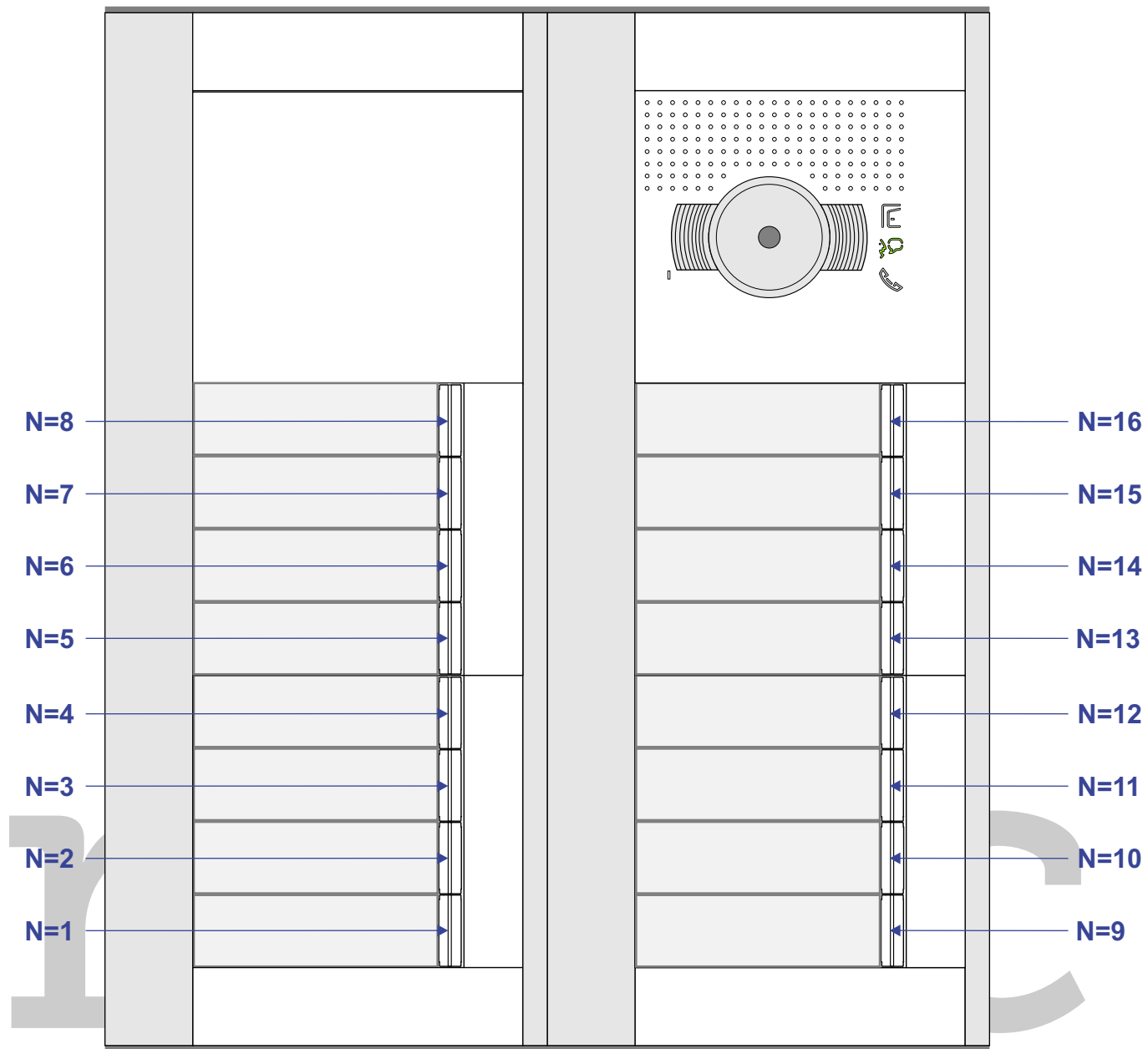
nelec
INTERCOM MADE EASY



Haal de spanning van het systeem als je een module monteert of demonteert



Max. 100 meter systeemkabel tot laatste videofoon



INTERCOM MADE EASY

N-waarde	Huisnummer	Eindweerstand	Videfoon
1	106	X	M-50B
2	108	X	M-50W ifi
3	110	X	M-50W ifi
4	112	X	M-50B
5	114	X	M-50W ifi
6	116	X	M-50W ifi
7	118	X	M-50B
8	120	X	M-50B
9	122	X	M-50W ifi
10	124	X	M-50B
11	126	X	M-50B
12	128	X	M-50B
13	130	X	M-50W ifi
14	132	X	M-50W ifi
15	134	X	M-50B
16	136	X	M-50B