

**— = systeemkabel**  
 Bij andere getwiste kabel 66% afstand!  
 Bij ongetwiste kabel max. 50 meter buitenpost naar videofoon.  
 UTP op aanvraag.

Digitizers & flatcables

Niet monteren/demonteren onder spanning  
 Belrukkers mogen wel

**TWEEDRAADS BUS**

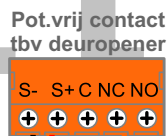
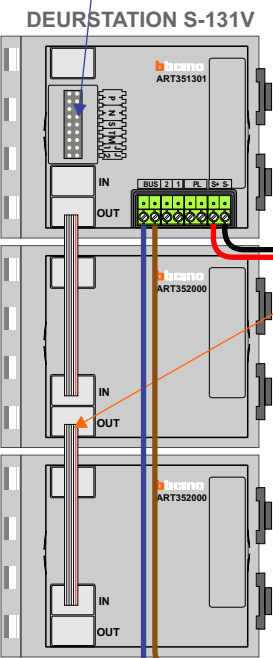
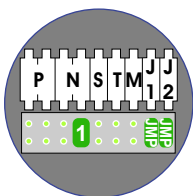
Bij monteren/demonteren spanning eraf voorkomt defecten!

M-50

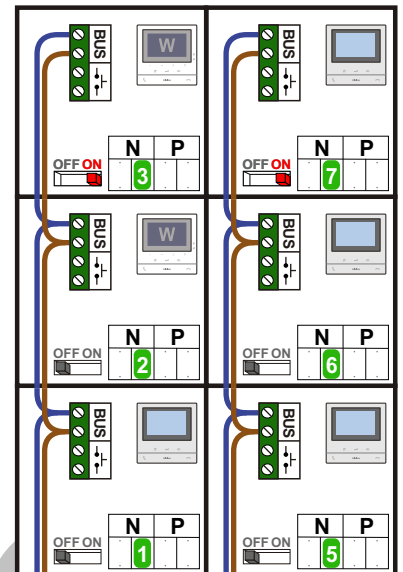
De aders moeten echt OP de connector doorgelust worden!

346050 bticino

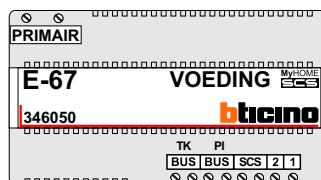
De twee stijgers echt OP de klemmen van E-67 aansluiten!



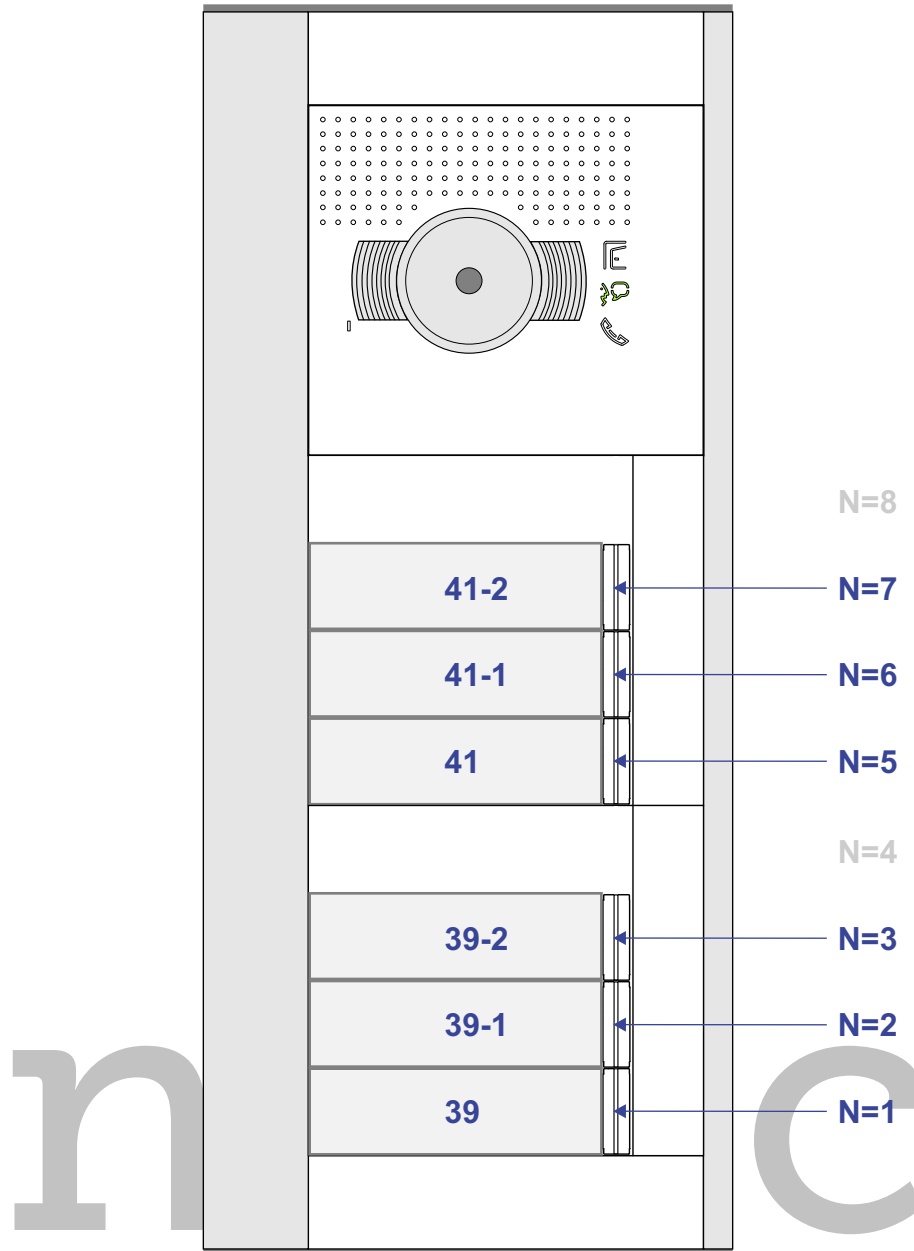
Haal de spanning van het systeem als je een module monteert of demonteert



Max. 100 meter systeemkabel tot laatste videofoon



Max. 50 meter



## INTERCOM MADE EASY

N-Waarde	Huisnummer	Switch-ON	Videfoon
1	39		M-50B
2	39-1		M-50Wifi
3	39-2	X	M-50Wifi
5	41		M-50B
6	41-1		M-50B
7	41-2	X	M-50B