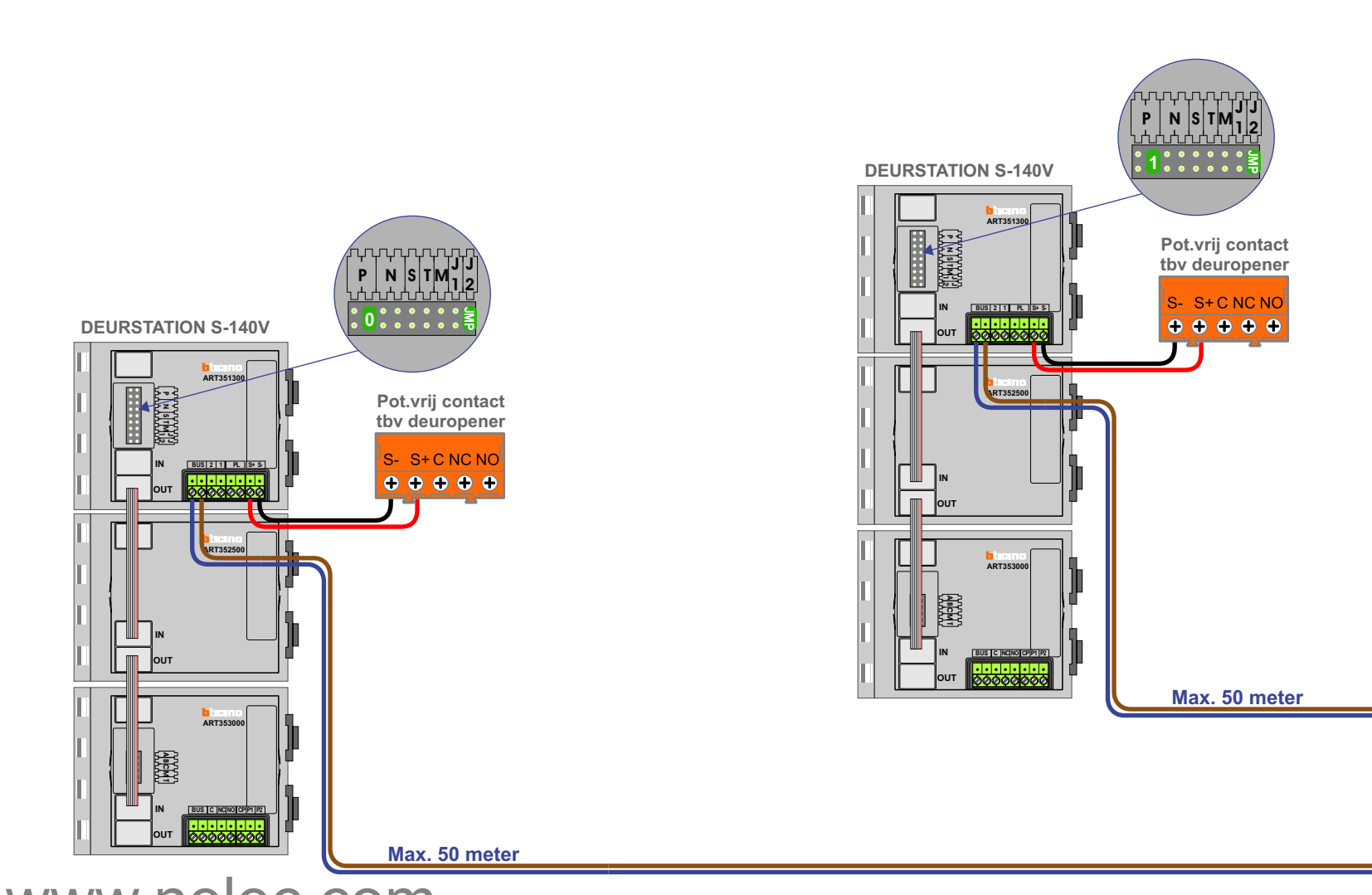
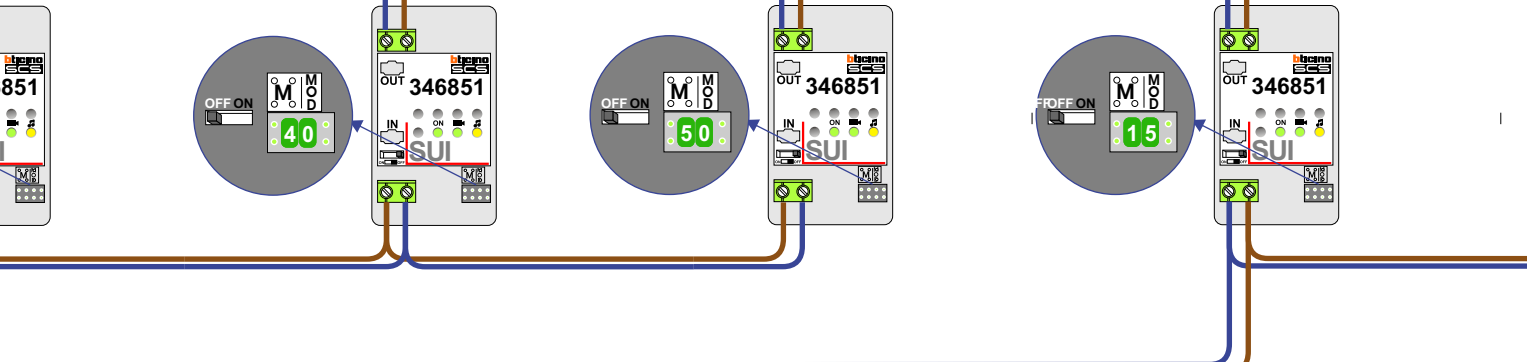
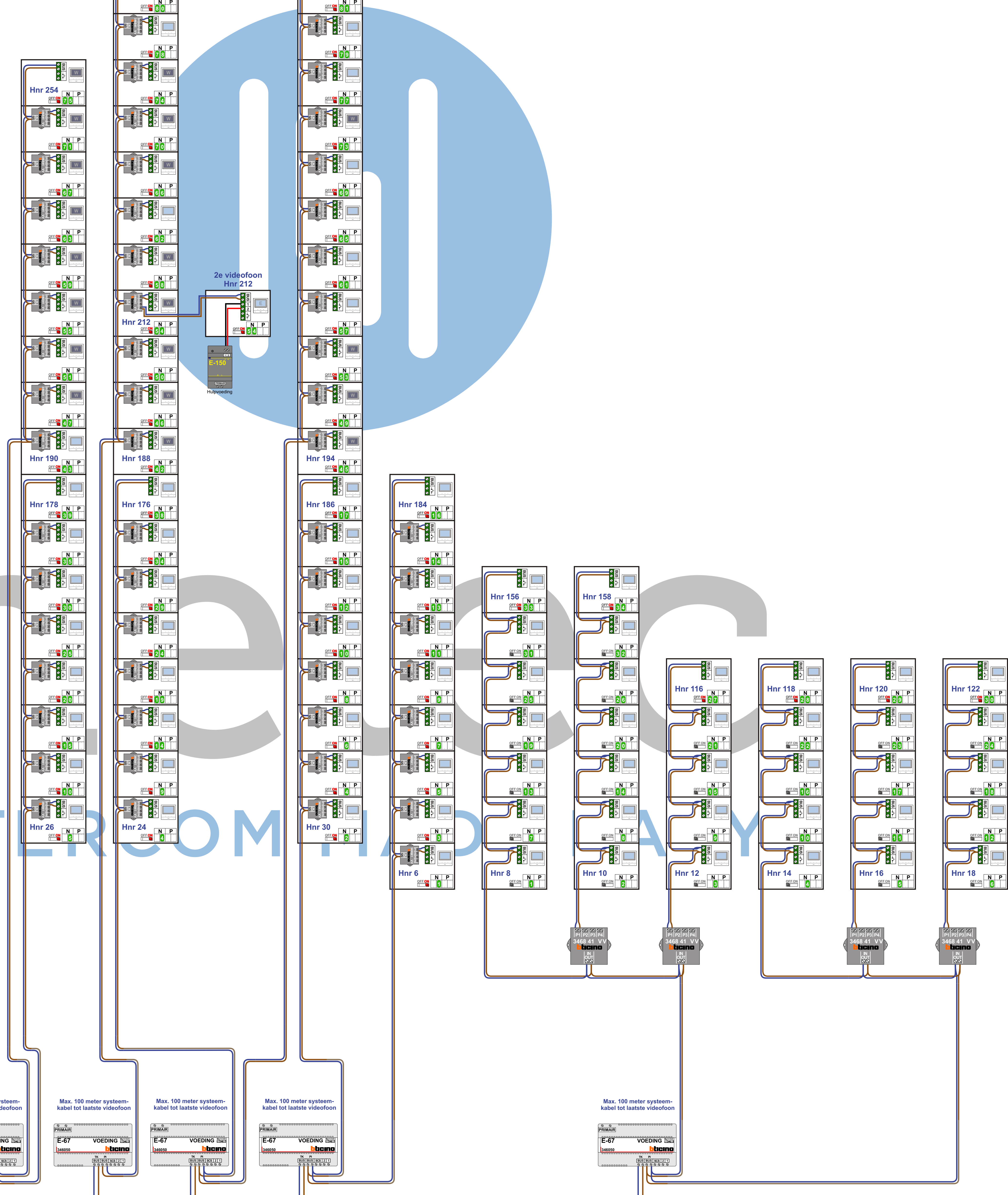
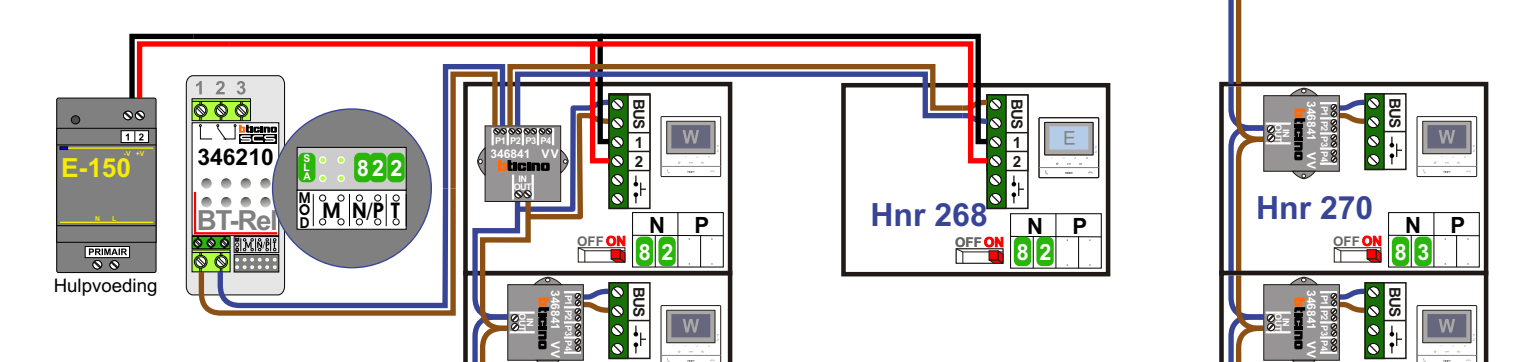
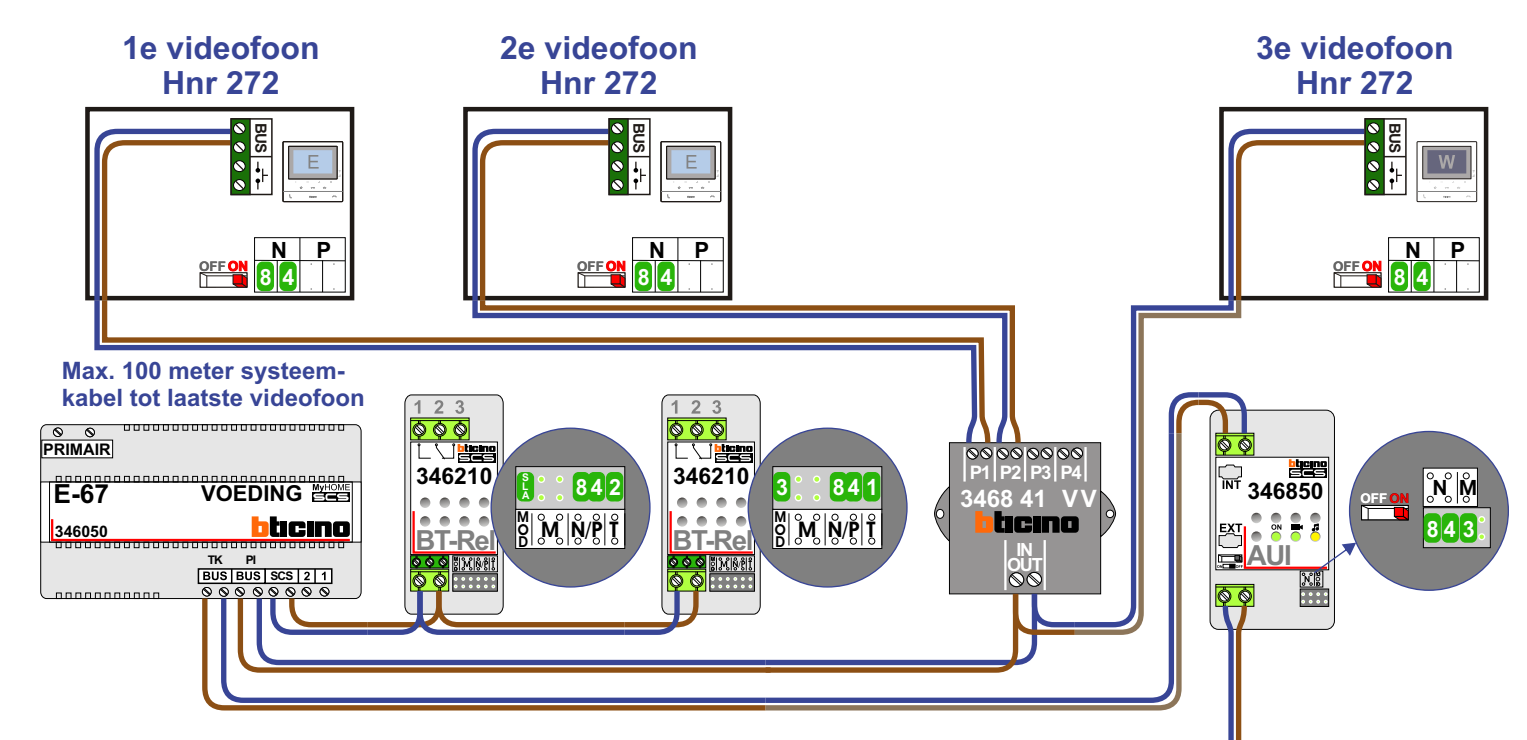


22e Verdieping
22e Verdieping
21e Verdieping
20e Verdieping
19e Verdieping
18e Verdieping
17e Verdieping
16e Verdieping
15e Verdieping
14e Verdieping
13e Verdieping
12e Verdieping
11e Verdieping
10e Verdieping
9e Verdieping
8e Verdieping
7e Verdieping
6e Verdieping
5e Verdieping
4e Verdieping
3e Verdieping
2e Verdieping
1e Verdieping

<p>systemkabel</p> <p>Bij andere getwiste kabel 65% afstand!</p> <p>Bij ongetwiste kabel max. 50 meter tussenpoos naar videofoon, UTP op aanvraag.</p> <p>Draaiers & buiscablen</p> <p>Net moeten de momenten in andere richting</p> <p>DBS digitale buiscablen</p> <p>IN</p> <p>OUT</p> <p>Combiner van het type juiste kant op bij de aansluiting op DBS</p>	<p>TWEEFAASE RUI</p> <p>Bij meerdere videofoons tegelijk, mogen de ingangen voor 2de belijnsignaal niet gekoppeld worden.</p> <p>M-50c M-50V</p> <p>Bij hulpvoeding op 1-2: zet switch op ON</p> <p>ON OFF</p>	<p>M-50</p> <p>De aansluitingen moeten echt OP de aansluiting doorgezet worden!</p> <p>Videofonversterker</p> <p>De aansluitingen moeten echt OP de aansluiting van de 5-af aansluiting</p>
---	---	--





N-Waarde Videfoon	N-Waarde Buitenpost	Huisnummer	Switch-ON	Videfoon	Hulpvoeding
1	1	4	X	M-50Wif	
1	101	6	X	M-50B	
1	201	8		M-50B	
2	202	10		M-50B	
3	203	12		M-50B	
4	204	14		M-50B	
5	205	16		M-50B	
6	206	18		M-50B	
2	2	20	X	M-50B	
3	3	22	X	M-50B	
4	4	24	X	M-50B	
5	5	26	X	M-50B	
6	6	28	X	M-50B	
2	102	30	X	M-50B	
3	103	32	X	M-50B	
7	207	34		M-50B	
8	208	36		M-50B	
9	209	38		M-50B	
10	210	40		M-50B	
11	211	42		M-50B	
12	212	44		M-50B	
7	7	46	X	M-50B	
8	8	48	X	M-50B	
9	9	50	X	M-50B	
10	10	52	X	M-50B	
11	11	54	X	M-50B	
4	104	56	X	M-50B	
5	105	58	X	M-50B	
13	213	60		M-50B	
14	214	62		M-50B	
15	215	64		M-50B	
16	216	66		M-50B	
17	217	68		M-50B	
18	218	70		M-50B	
12	12	72	X	M-50B	
13	13	74	X	M-50B	
14	14	76	X	M-50B	
15	15	78	X	M-50B	
16	16	80	X	M-50B	
6	106	82	X	M-50B	
7	107	84	X	M-50B	
19	219	86		M-50B	
20	220	88		M-50B	
21	221	90		M-50B	
22	222	92		M-50B	
23	223	94		M-50B	
24	224	96		M-50B	
17	17	98	X	M-50B	
18	18	100	X	M-50B	
19	19	102	X	M-50B	
20	20	104	X	M-50B	
21	21	106	X	M-50B	
8	108	108	X	M-50B	
9	109	110	X	M-50B	
25	225	112		M-50B	
26	226	114		M-50B	
27	227	116	X	M-50B	
28	228	118	X	M-50B	
29	229	120	X	M-50B	
30	230	122	X	M-50B	
22	22	124	X	M-50B	
23	23	126	X	M-50B	
24	24	128	X	M-50B	
25	25	130	X	M-50B	
26	26	132	X	M-50B	
10	110	134	X	M-50B	
11	111	136	X	M-50B	
31	231	138		M-50B	
32	232	140		M-50B	
27	27	142	X	M-50B	
28	28	144	X	M-50B	
29	29	146	X	M-50B	
30	30	148	X	M-50B	
31	31	150	X	M-50B	
12	112	152	X	M-50B	
13	113	154	X	M-50B	
33	233	156	X	M-50B	
34	234	158	X	M-50B	
32	32	160	X	M-50B	
33	33	162	X	M-50B	
34	34	164	X	M-50B	
35	35	166	X	M-50B	
36	36	168	X	M-50B	
37	37	170	X	M-50B	
14	114	172	X	M-50B	
15	115	174	X	M-50B	
38	38	176	X	M-50B	
39	39	178	X	M-50B	
40	40	180	X	M-50B	
41	41	182	X	M-50B	
16	116	184	X	M-50B	
17	117	186	X	M-50B	
42	42	188	X	M-50Wif	
43	43	190	X	M-50B	
44	44	192	X	M-50Wif	
45	45	194	X	M-50Wif	
46	46	196	X	M-50Wif	
47	47	198	X	M-50Wif	
48	48	200	X	M-50Wif	
49	49	202	X	M-50Wif	
50	50	204	X	M-50Wif	
51	51	206	X	M-50Wif	
52	52	208	X	M-50Wif	
53	53	210	X	M-50Wif	
54	54	212	X	M-50Wif	
54	54	212	X	M-50Extended	X
55	55	214	X	M-50Wif	
56	56	216	X	M-50Wif	
57	57	218	X	M-50B	
58	58	220	X	M-50Wif	
59	59	222	X	M-50Wif	
60	60	224	X	M-50B	
61	61	226	X	M-50B	
62	62	228	X	M-50B	
63	63	230	X	M-50Wif	
64	64	232	X	M-50Wif	
65	65	234	X	M-50B	
66	66	236	X	M-50Wif	
67	67	238	X	M-50Wif	
68	68	240	X	M-50Wif	
69	69	242	X	M-50B	
70	70	244	X	M-50Wif	
71	71	246	X	M-50Wif	
72	72	248	X	M-50Wif	
73	73	250	X	M-50Wif	
74	74	252	X	M-50Wif	
75	75	254	X	M-50Wif	
76	76	256	X	M-50Wif	
77	77	258	X	M-50B	
78	78	260	X	M-50B	
79	79	262	X	M-50B	
80	80	264	X	M-50Wif	
81	81	266	X	M-50Wif	
82	82	268	X	M-50Wif	
82	82	268	X	M-50Extended	X
83	83	270	X	M-50Wif	
84	84	272	X	SUI	
1	nvt	272	X	M-50Wif	
1	nvt	272	X	M-50Extended	
1	nvt	272	X	M-50Extended	