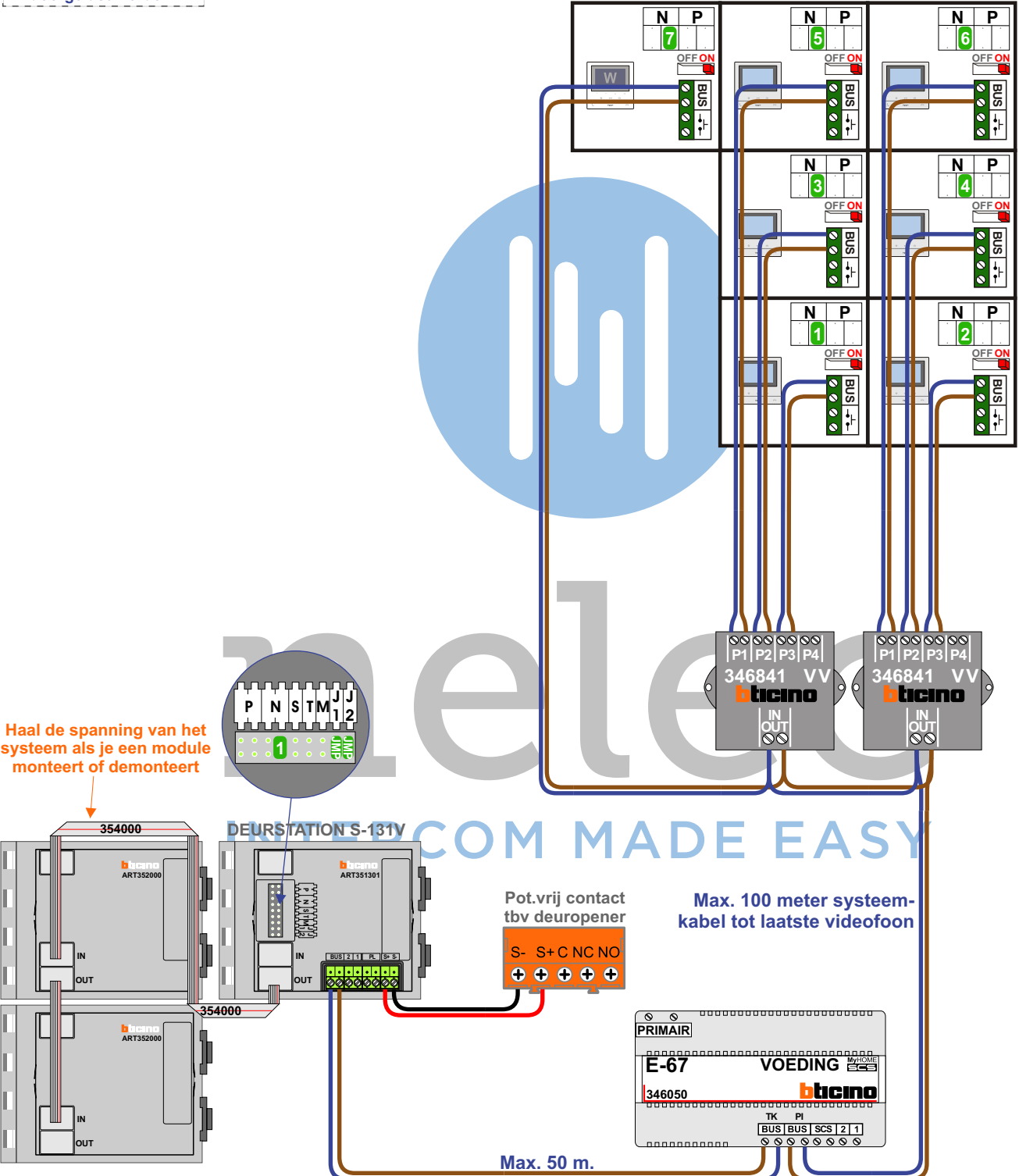


**— = systeemkabel**  
Bij andere getwiste kabel 66% afstand!  
Bij ongetwiste kabel max. 50 meter buitenpost naar videofoon.  
UTP op aanvraag.

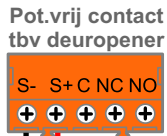
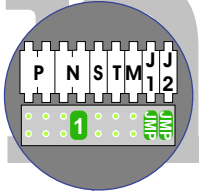
**Digitizers & flatcables**  
  
Niet monteren/demonteren onder spanning  
Belrukkers mogen wel

**VideoVerdeler**  
  
De aders moeten echt OP de klemmen doorgelust worden!

**TWEEDRAADS BUS**  
  
  
Bij monteren/demonteren spanning eraf voorkomt defecten!

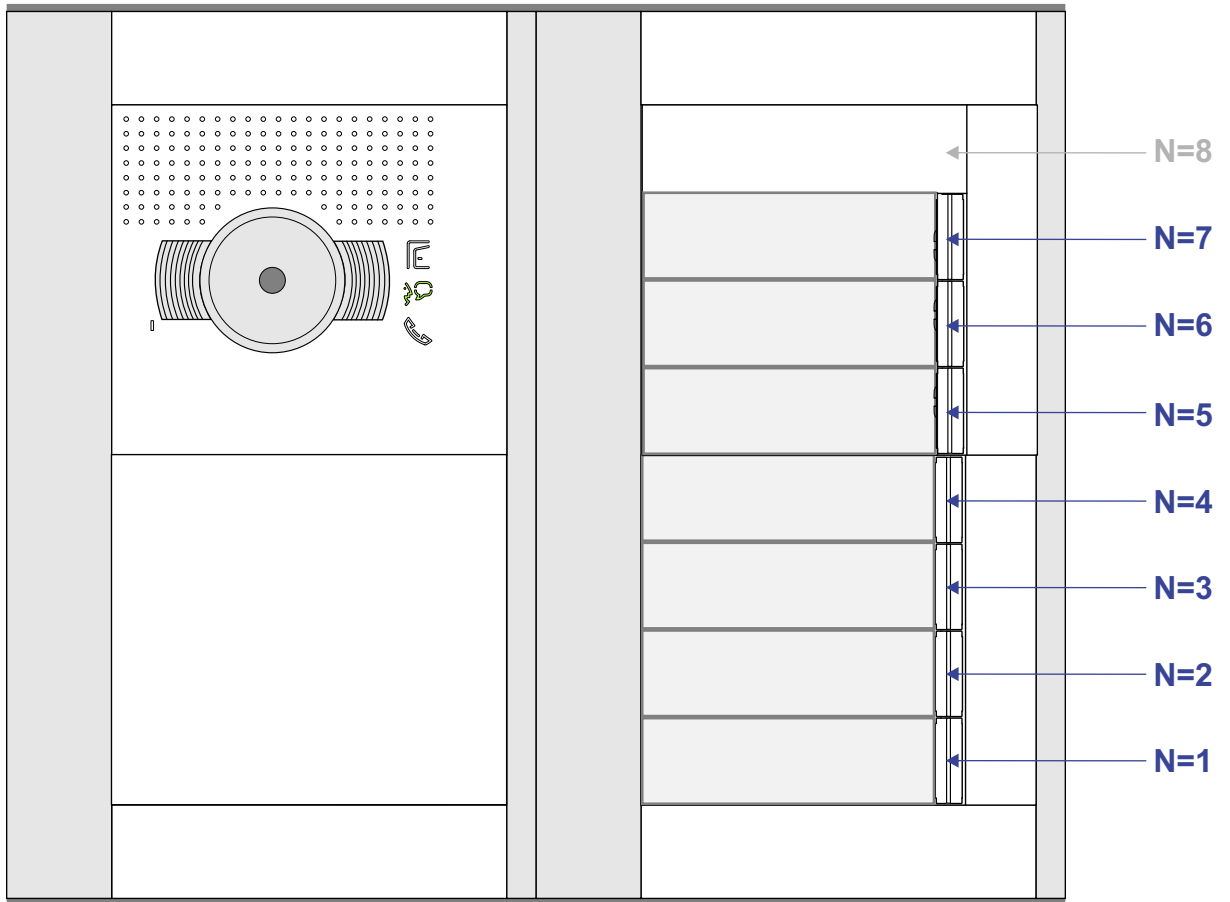


Haal de spanning van het systeem als je een module monteert of demonteert



Max. 100 meter systeemkabel tot laatste videofoon

Max. 50 m.



# nelec

INTERCOM MADE EASY

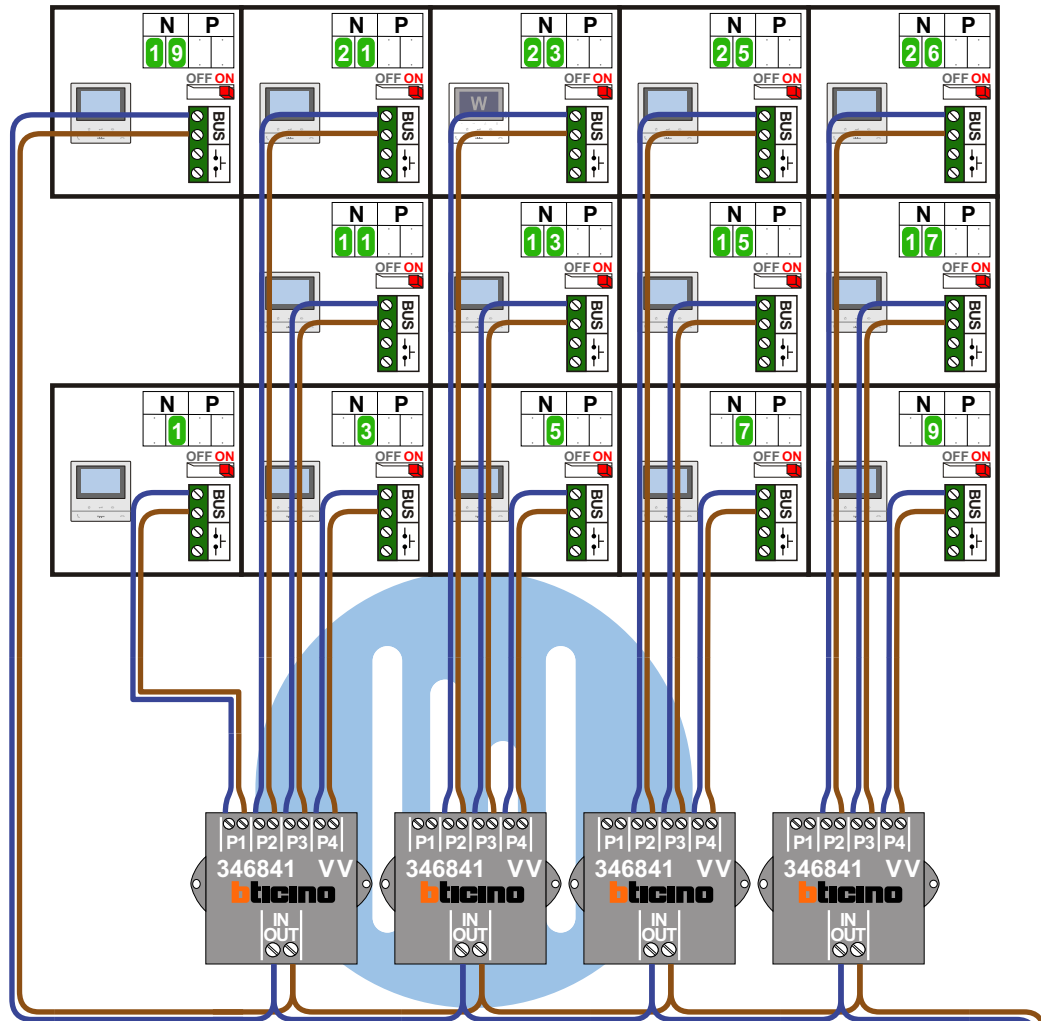
N-waarde	huisnummer	eindweerstand	videofoon
1	1	X	M-50b
2	2	X	M-50b
3	3	X	M-50b
4	4	X	M-50b
5	5	X	M-50b
6	6	X	M-50b
7	7	<b>X</b>	<b>M-50W</b>

**— = systeemkabel**  
Bij andere getwiste kabel 66% afstand!  
Bij ongetwiste kabel max. 50 meter buitenpost naar videofoon.  
UTP op aanvraag.

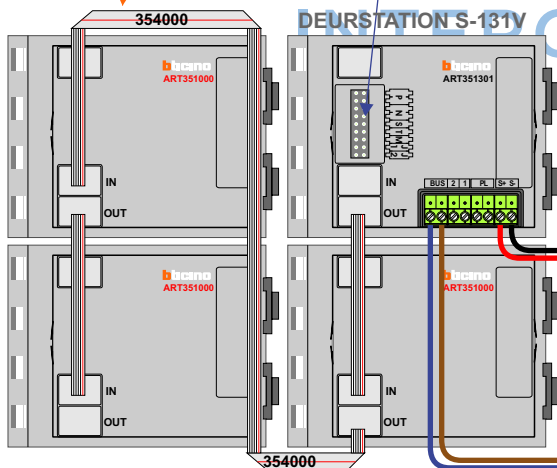
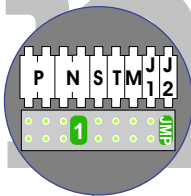
**Digitizers & flatcables**  
  
Niet monteren/demonteren onder spanning  
Beldrukkers mogen wel

**VideoVerdeler**  
  
De aders moeten echt OP de klemmen doorgelust worden!

**TWEEDRAADS BUS**  
  
  
Bij monteren/demonteren spanning eraf voorkomt defecten!



Haal de spanning van het systeem als je een module monteert of demonteert



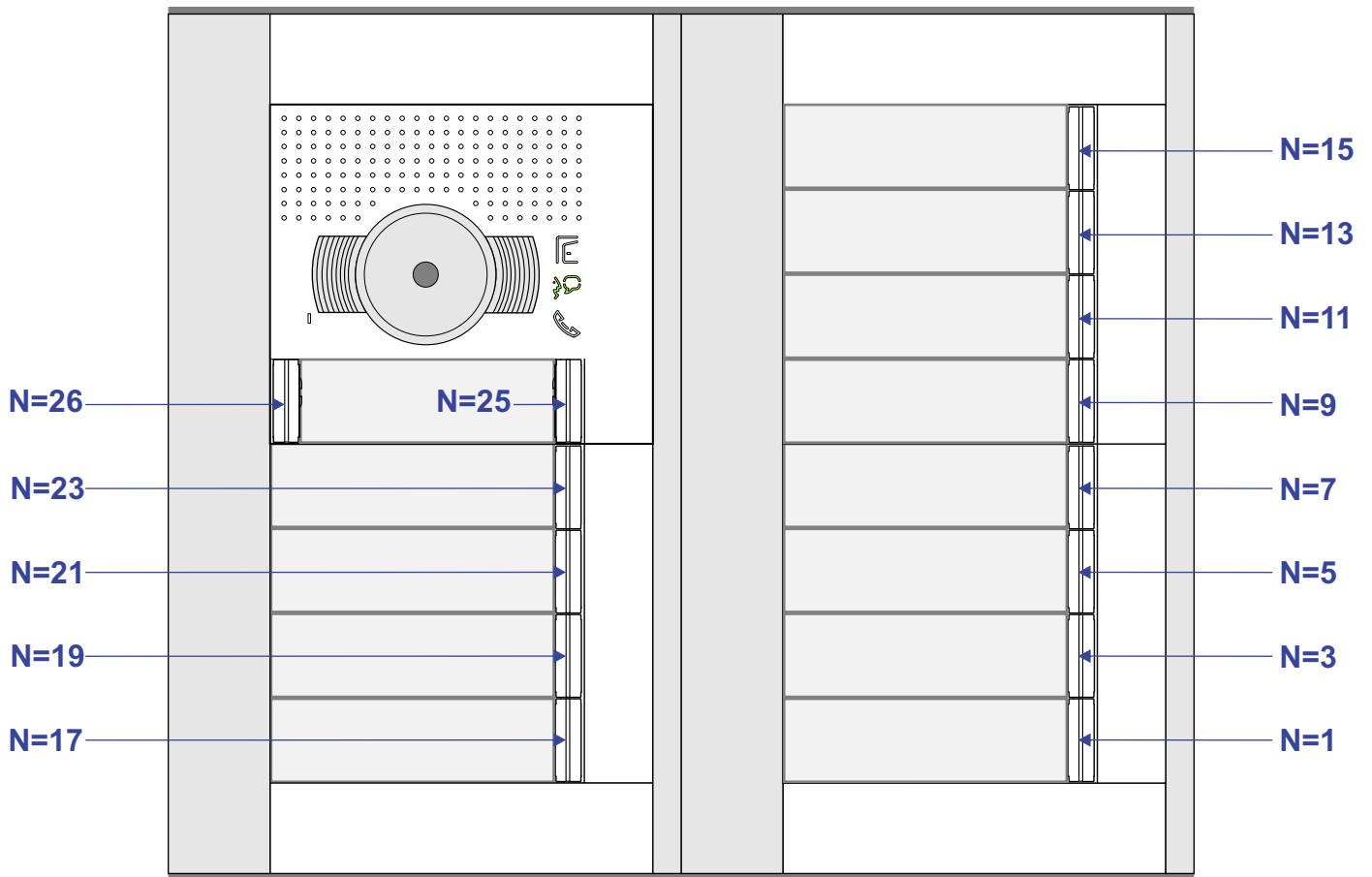
Pot.vrij contact tbv deuropener



Max. 50 m.



Max. 100 meter systeemkabel tot laatste videofoon



nelec  
INTERCOM MADE EASY

N-waarde	huisnummer	eindweerstand	videfoon
1	1	X	M-50b
3	3	X	M-50b
5	5	X	M-50b
7	7	X	M-50b
9	9	X	M-50b
11	11	X	M-50b
13	13	X	M-50b
15	15	X	M-50b
17	17	X	M-50b
19	19	X	M-50b
21	21	X	M-50b
23	23	<b>X</b>	<b>M-50W</b>
24	25	X	M-50b
25	26	X	M-50b