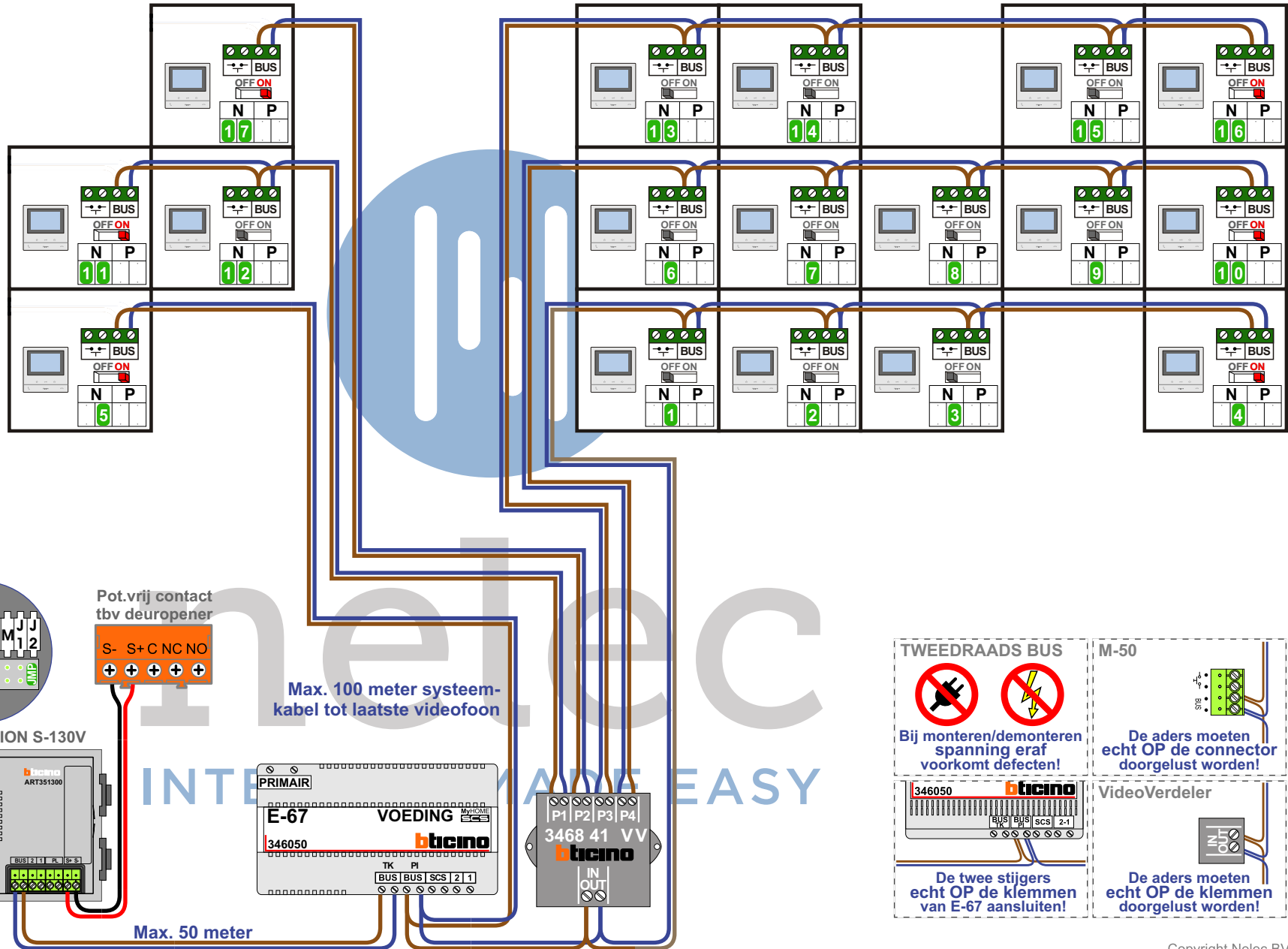


— = systeemkabel
Bij andere getwiste kabel 66% afstand!
Bij ongetwiste kabel max. 50 meter buitenpost naar videofoon.
UTP op aanvraag.

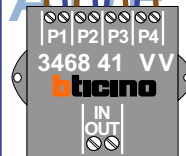
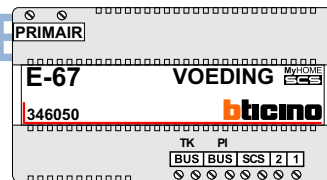
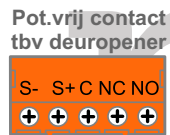
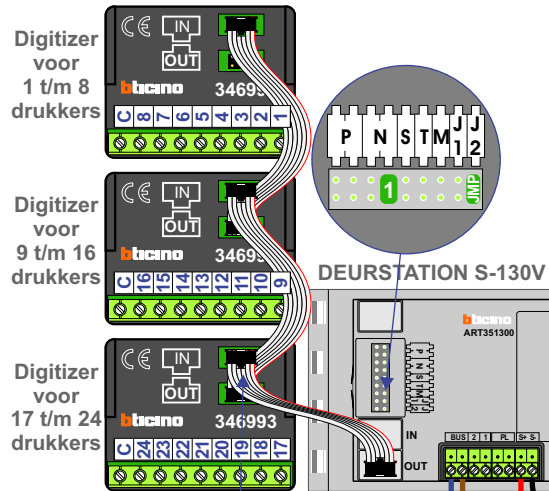
DD8 digitizer: flatcable



Digitizers & flatcables



Haal de spanning van het systeem als je een digitizer monteert of demonteert



TWEEDRAADS BUS

Bij monteren/demonteren spanning eraf voorkomt defecten!

M-50

De aders moeten echt OP de connector doorgelust worden!

346050

De twee stijgers echt OP de klemmen van E-67 aansluiten!

VideoVerdeler

De aders moeten echt OP de klemmen doorgelust worden!

nokjes connectoren wijzen naar elkaar

N-Waarde	Huisnummer	Switch-ON
1	21J	
2	21K	
3	21L	
4	21M	X
5	21N	X
6	21O	
7	21P	
8	21Q	
9	21R	
10	21S	X
11	21T	X
12	21U	
13	21V	
14	21W	
15	21X	
16	21Y	X
17	21Z	X

nelec
INTERCOM MADE EASY