

— = systeemkabel
Bij andere getwiste kabel **66%** afstand!
Bij ongetwiste kabel **max. 50 meter** buitenpost naar videofoon.
UTP op aanvraag.

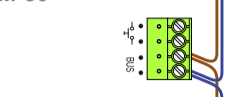
TWEEDRAADS BUS
 
Bij monteren/demonteren **spanning eraf** voorkomt defecten!

DD8 digitizer: flatcable

Connector van flatcable **nokje juiste kant op** bij aansluiten op DD8

Digitizers & flatcables

Niet monteren/demonteren **onder spanning**
Beldrukkers mogen wel

M-50

De aders moeten **echt OP de connector** doorgelust worden!

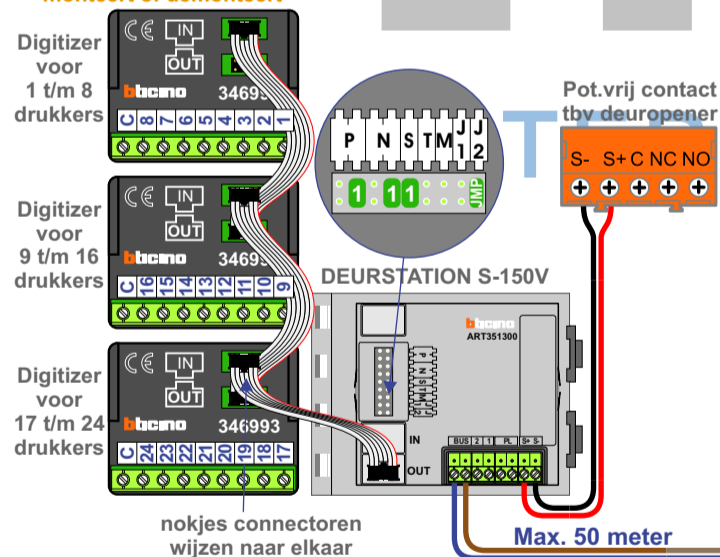
VideoVerdeler

De aders moeten **echt OP de klemmen** doorgelust worden!

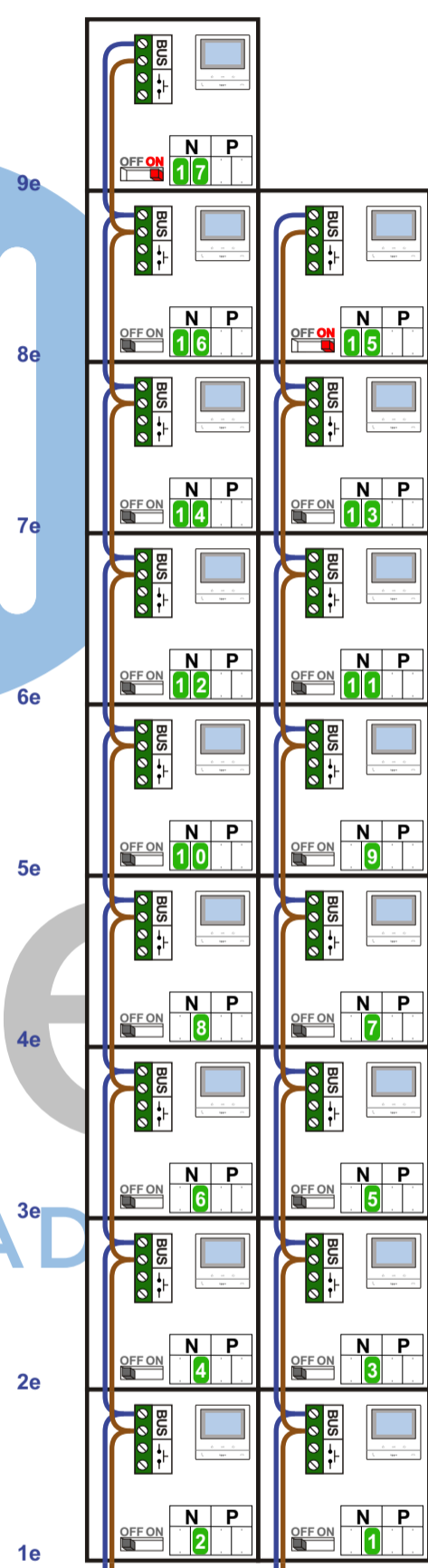
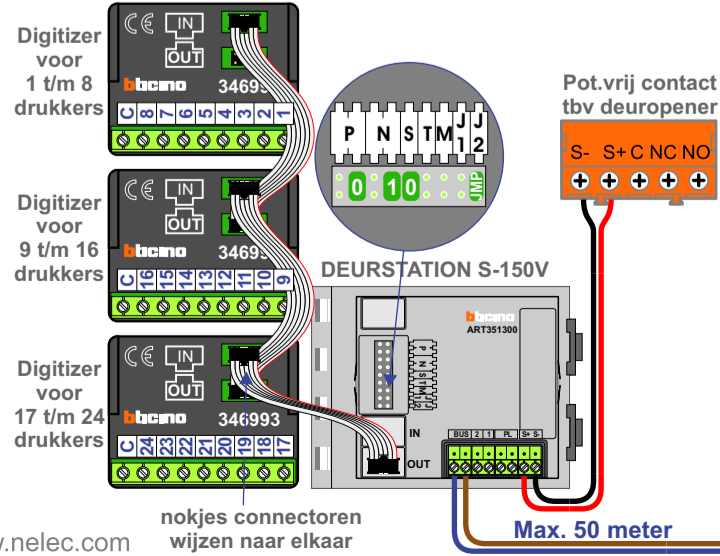
346050 **bticino**

De twee stijgers **echt OP de klemmen** van E-67 aansluiten!

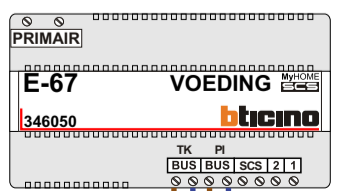
Haal de spanning van het systeem als je een digitizer monteert of demonteert



Haal de spanning van het systeem als je een digitizer monteert of demonteert



Max. 100 meter systeemkabel tot laatste videofoon



N-waarde	Huisnummer	Eindweerstand
1	247	
2	249	
3	251	
4	253	
5	255	
6	257	
7	259	
8	261	
9	263	
10	265	
11	267	
12	269	
13	271	
14	273	
15	275	X
16	277	
17	279	X

nelec
INTERCOM MADE EASY