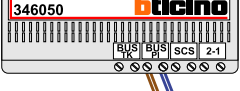


— = systeemkabel
 Bij andere getwiste kabel 66% afstand!
 Bij ongetwiste kabel max. 50 meter buitenpost naar videofoon.
 UTP op aanvraag.



De twee stijgers echt OP de klemmen van E-67 aansluiten!

TWEEDRAADS BUS



Bij monteren/demonteren spanning eraf voorkomt defecten!

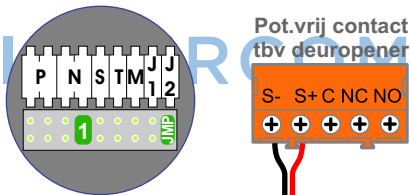
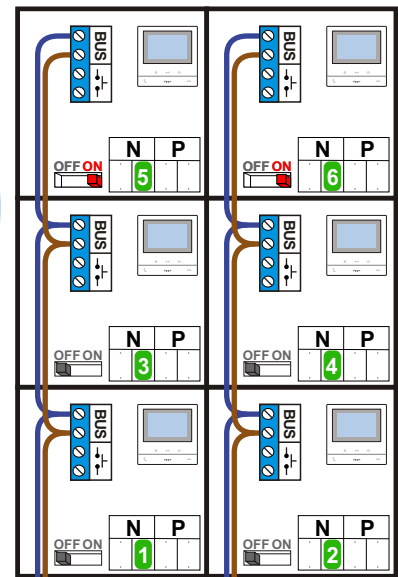
M-50



De aders moeten echt OP de connector doorgelust worden!



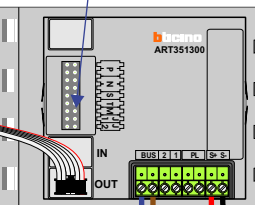
nelec
INTERCOM MADE EASY



Pot.vrij contact
 tbv deur opener
 S- S+C NC NO
 + + + +

Haal de spanning van het systeem als je de digitizer monteert of demonteert

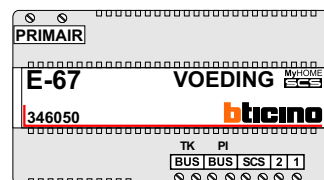
DEURSTATION S-130V



Digitizer voor 1 t/m 8 drukkers



nokjes connectoren wijzen naar elkaar



Max. 50 meter

Max. 100 meter systeemkabel tot laatste videofoon

N-Waarde	Huisnummer	Switch-ON
1	2A	
2	2B	
3	2C	
4	2D	
5	2E	X
6	2F	X



nelec
INTERCOM MADE EASY