

— = systeemkabel
Bij andere getwiste kabel 66% afstand!
Bij ongetwiste kabel max. 50 meter buitenpost naar videofoon. UTP op aanvraag.

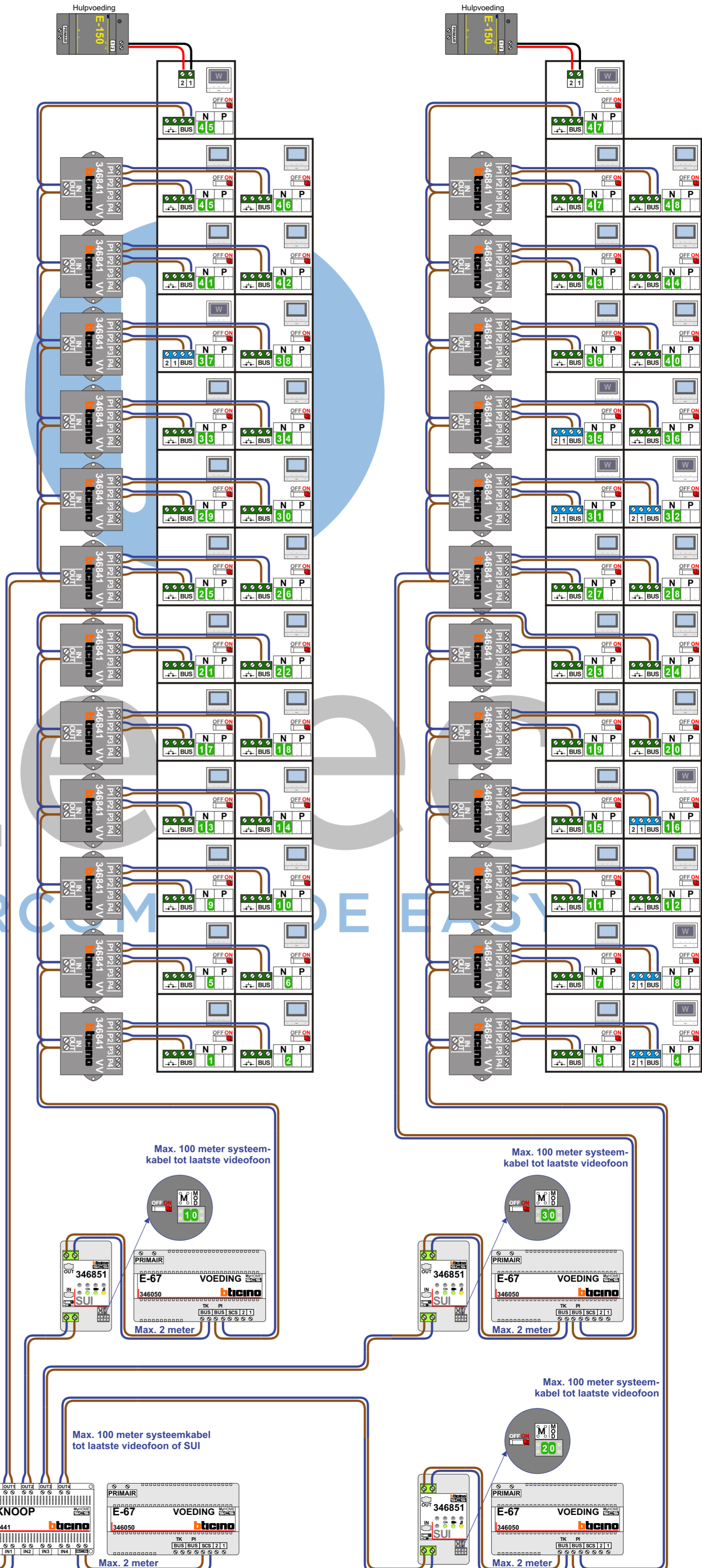
TWEEDRAADS BUS
Bij monteren/demonteren spanning eraf voorkomt defecten!

DD8 digitizer: flatcable
IN
OUT
Connector van flatcable nokje juiste kant op bij aansluiten op DD8

M-50e M-50W
Bij hulpvoeding op 1-2: zet switch op ON

Digitizers & flatcables
Niet monteren/demonteren onder spanning. Beldrukkers mogen wel!

VideoVerdelers
De aders moeten echt OP de klemmen doorgelust worden!



Haal de spanning van het systeem als je een digitizer monteert of demonteert

Digitizer voor 1 t/m 8 drukkers
Digitizer voor 9 t/m 16 drukkers
Digitizer voor 17 t/m 24 drukkers
Digitizer voor 25 t/m 32 drukkers
Digitizer voor 33 t/m 40 drukkers
Digitizer voor 41 t/m 48 drukkers

P N S TM 1 2
1

Pot.vrij contact tbv deuropener
S- S+C NC NO
+ + + + +

DEURSTATION S-130V
ART351300

nokjes connectoren wijzen naar elkaar

Max. 50 meter

Max. 2 meter

Max. 2 meter

N-Waarde	Huisnummer	Switch-ON	Videfoon	Hulpvoeding
1	1	X	M-50B	
2	2	X	M-50B	
3	3	X	M-50B	
4	4	X	M-50Wifi	
5	5	X	M-50B	
6	6	X	M-50B	
7	7	X	M-50B	
8	8	X	M-50Wifi	
9	9	X	M-50B	
10	10	X	M-50B	
11	11	X	M-50B	
12	12	X	M-50B	
13	13	X	M-50B	
14	14	X	M-50B	
15	15	X	M-50B	
16	16	X	M-50Wifi	
17	17	X	M-50B	
18	18	X	M-50B	
19	19	X	M-50B	
20	20	X	M-50B	
21	21	X	M-50B	
22	22	X	M-50B	
23	23	X	M-50B	
24	24	X	M-50B	
25	25	X	M-50B	
26	26	X	M-50B	
27	27	X	M-50B	
28	28	X	M-50B	
29	29	X	M-50B	
30	30	X	M-50B	
31	31	X	M-50Wifi	
32	32	X	M-50Wifi	
33	33	X	M-50B	
34	34	X	M-50B	
35	35	X	M-50Wifi	
36	36	X	M-50B	
37	37	X	M-50Wifi	
38	38	X	M-50B	
39	39	X	M-50B	
40	40	X	M-50B	
41	41	X	M-50B	
42	42	X	M-50B	
43	43	X	M-50B	
44	44	X	M-50B	
45	45	X	M-50B	
45	45	X	M-50Wifi	X
46	46	X	M-50B	
47	47	X	M-50B	
47	47	X	M-50Wifi	X
48	48	X	M-50B	