

TWEEDRAADS BUS



Bij monteren/demonteren spanning eraf voorkomt defecten!

— = systeemkabel
Bij andere getwiste kabel 66% afstand!
Bij ongetwiste kabel max. 50 meter buitenpost naar videofoon.
UTP op aanvraag.

Digitizers & flatcables



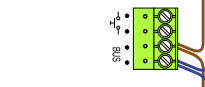
Niet monteren/demonteren onder spanning
Beldrukkers mogen wel

DD8 digitizer: flatcable



Connector van flatcable nokje juiste kant op bij aansluiten op DD8

M-50



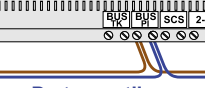
De aders moeten echt OP de connector doorgelust worden!

VideoVerdeler



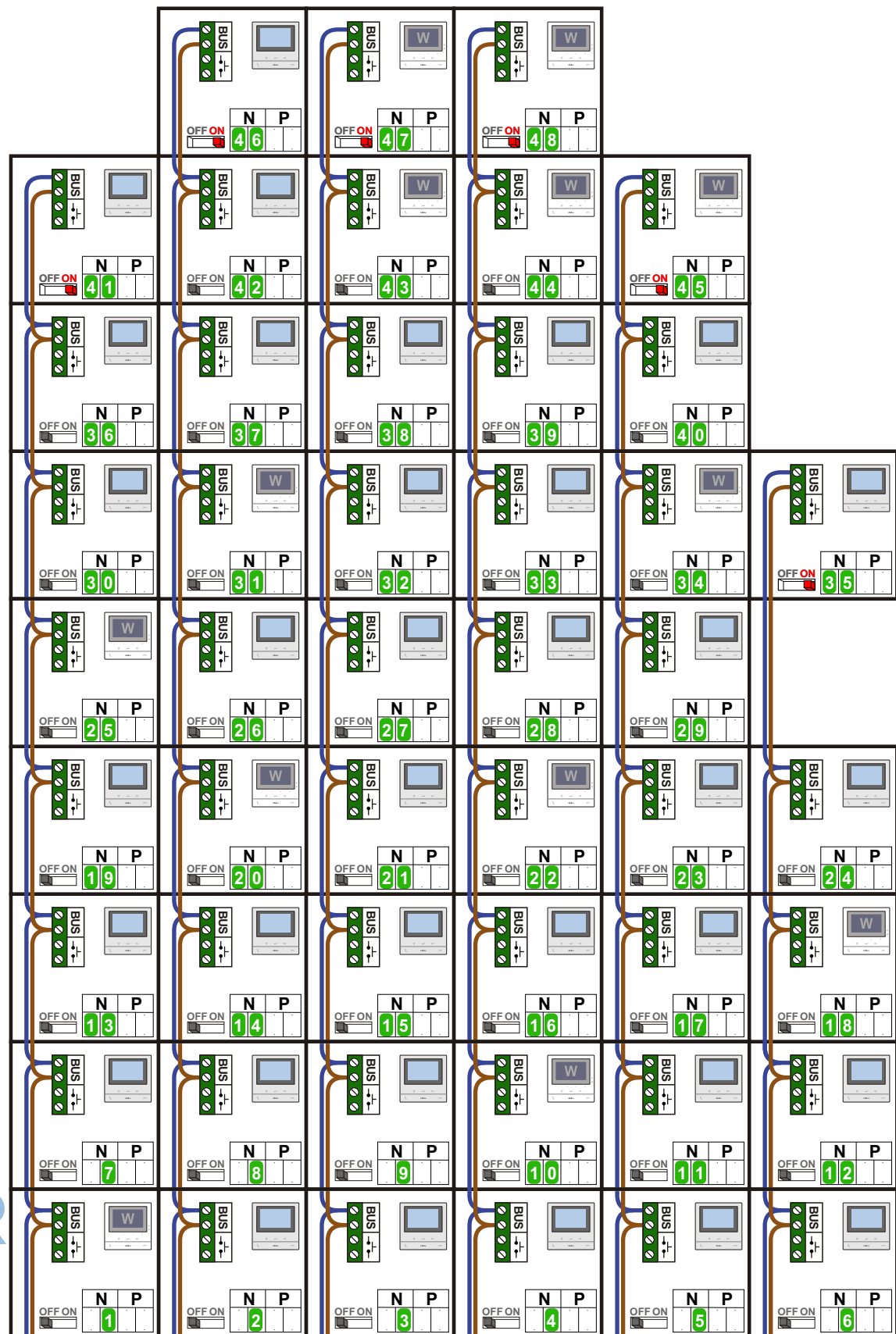
De aders moeten echt OP de klemmen doorgelust worden!

346050

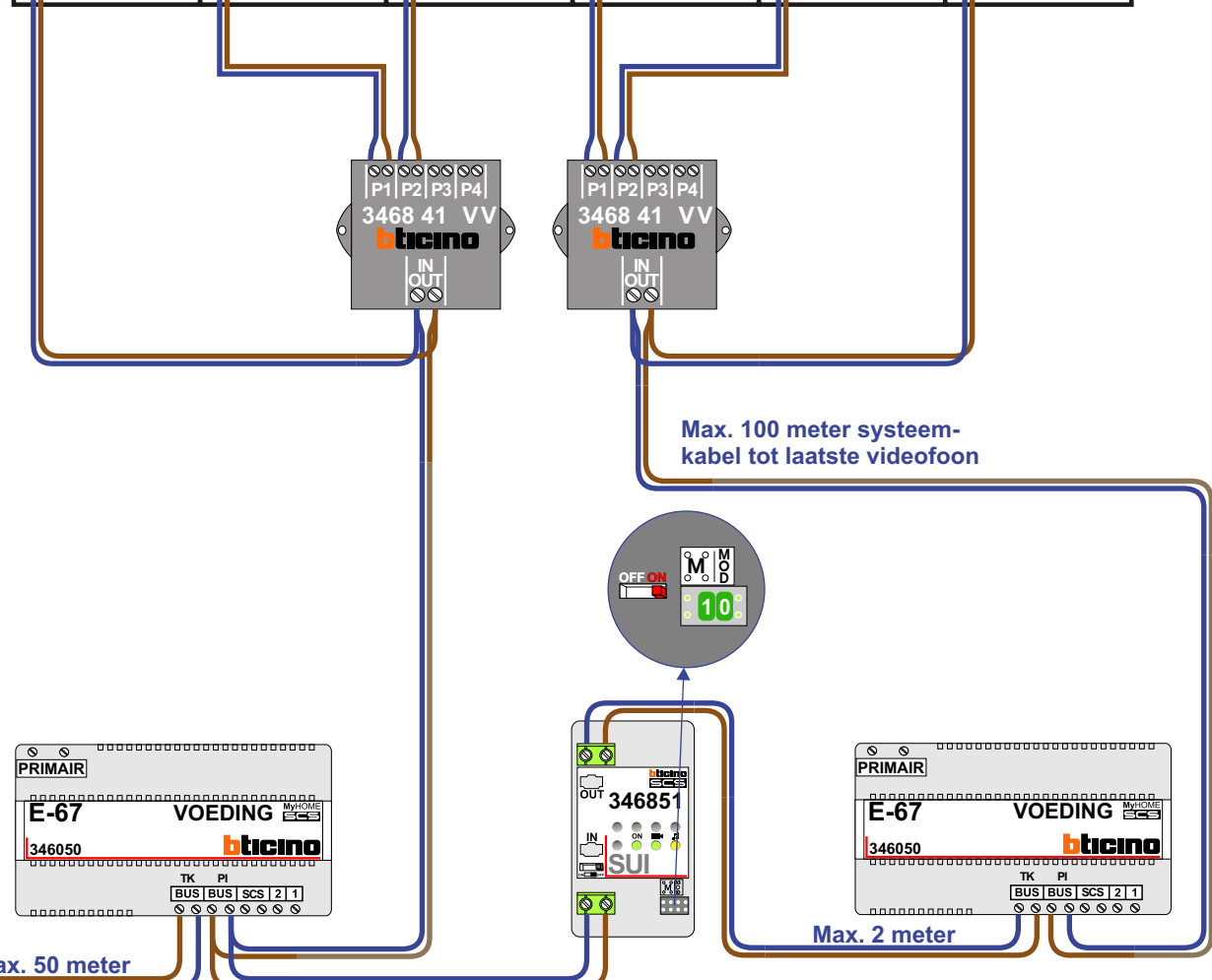
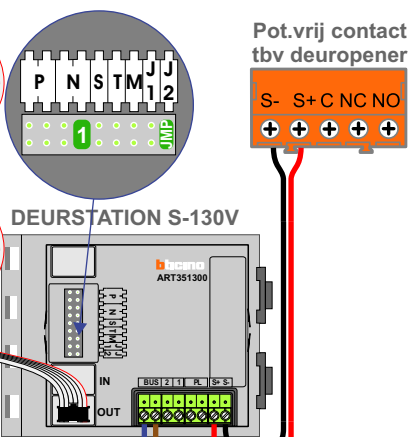
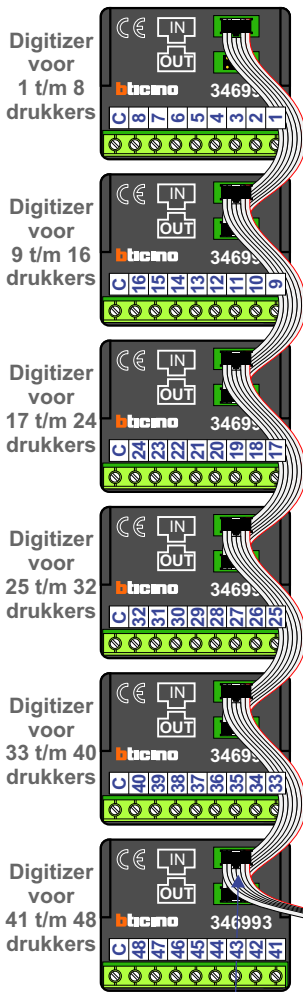


De twee stijgers echt OP de klemmen van E-67 aansluiten!

n
INTER



Haal de spanning van het systeem als je een digitizer monteert of demonteert



Max. 100 meter systeemkabel tot laatste videofoon

Max. 50 meter

Max. 2 meter

N-Waarde	Huisnummer	Switch-ON
1	2	
2	3	
3	4	
4	5	
5	6	
6	7	
7	8	
8	9	
9	10	
10	11	
11	12	
12	13	
13	14	
14	15	
15	16	
16	17	
17	18	
18	19	
19	20	
20	21	
21	22	
22	23	
23	24	
24	25	
25	26	
26	27	
27	28	
28	29	
29	30	
30	31	
31	32	
32	33	
33	34	
34	35	
35	36	X
36	37	
37	38	
38	39	
39	40	
40	41	
41	42	X
42	43	
43	44	
44	45	
45	46	X
46	47	X
47	48	X
48	49	X