

**— = systeemkabel**  
Bij andere getwiste kabel **66%** afstand!  
Bij ongetwiste kabel **max. 50 meter** buitenpost naar videofoon.  
UTP op aanvraag.

**M-50e M-50W**  
Bij hulpvoeding op 1-2: zet switch op ON

2-1  
ON OFF

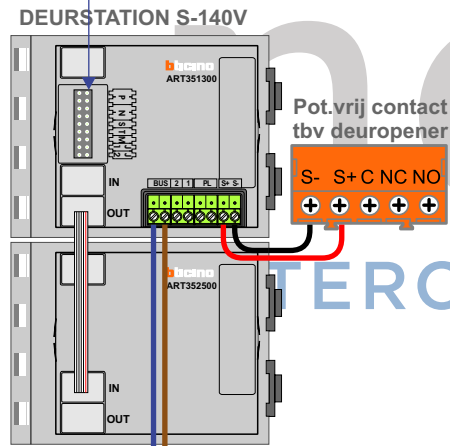
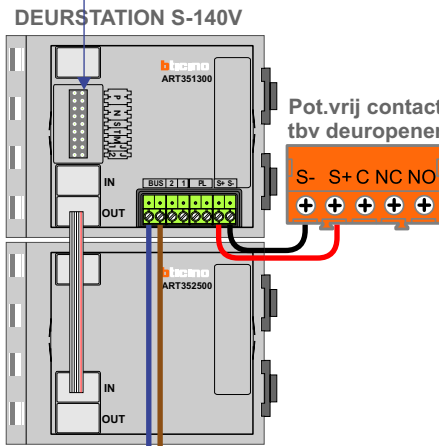
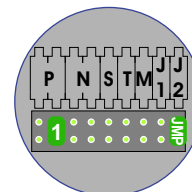
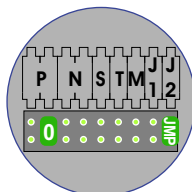
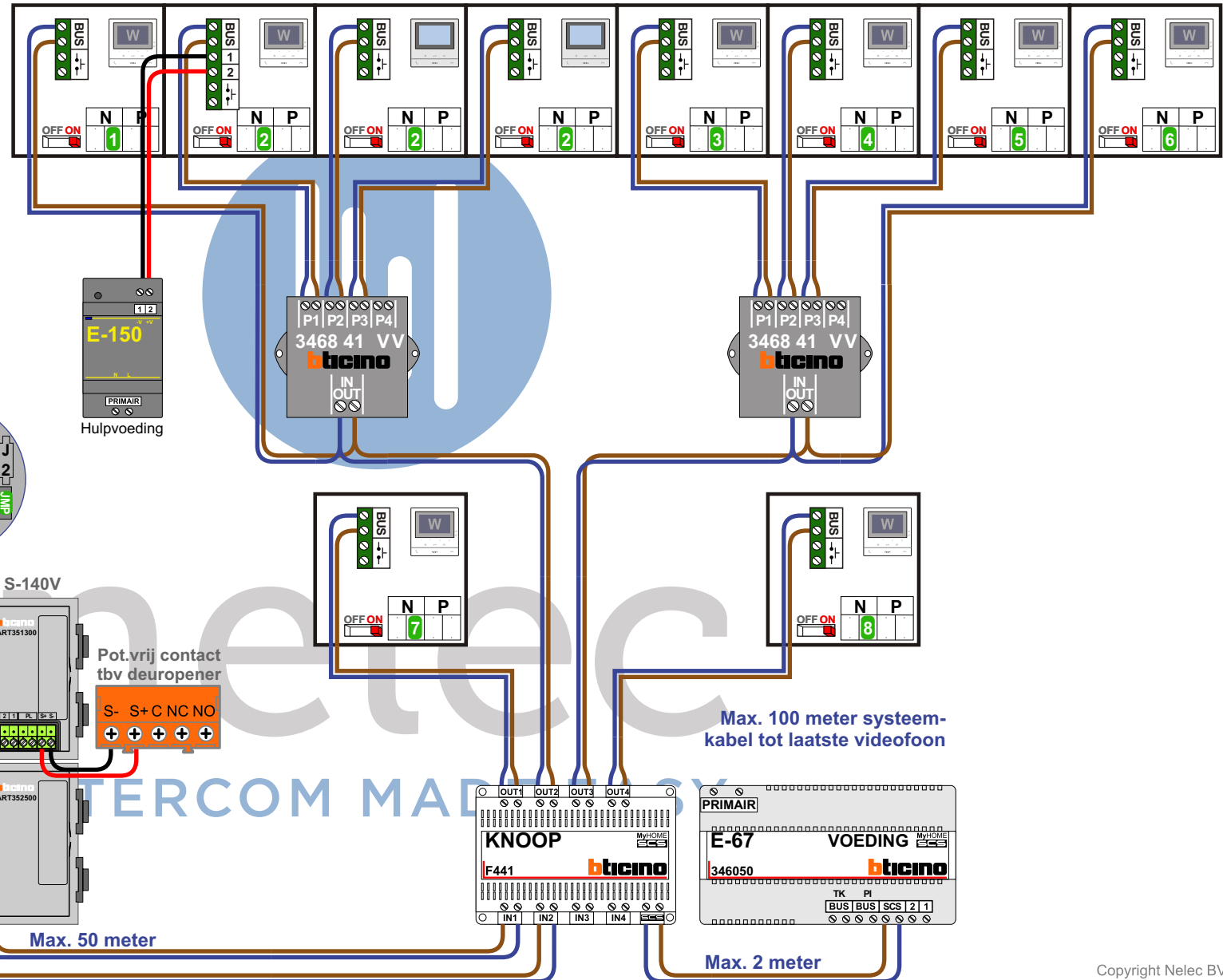
**TWEEDRAADS BUS**

Bij monteren/demonteren spanning eraf voorkomt defecten!

De twee deurstations echt OP de klemmen van E-67 aansluiten!

VideoVerdeler

De aders moeten echt OP de klemmen doorgelust worden!



Max. 100 meter systeemkabel tot laatste videofoon

Max. 50 meter

Max. 50 meter

Max. 2 meter