

TWEEEDRAADS BUS
Bij monteren/demonteren, spanning eraf voorkomt defecten!

— = systeemkabel
Bij andere getwiste kabel 66% afstand!
Bij ongetwiste kabel max. 50 meter buitenpost naar videofoon, UTP op aanvraag.

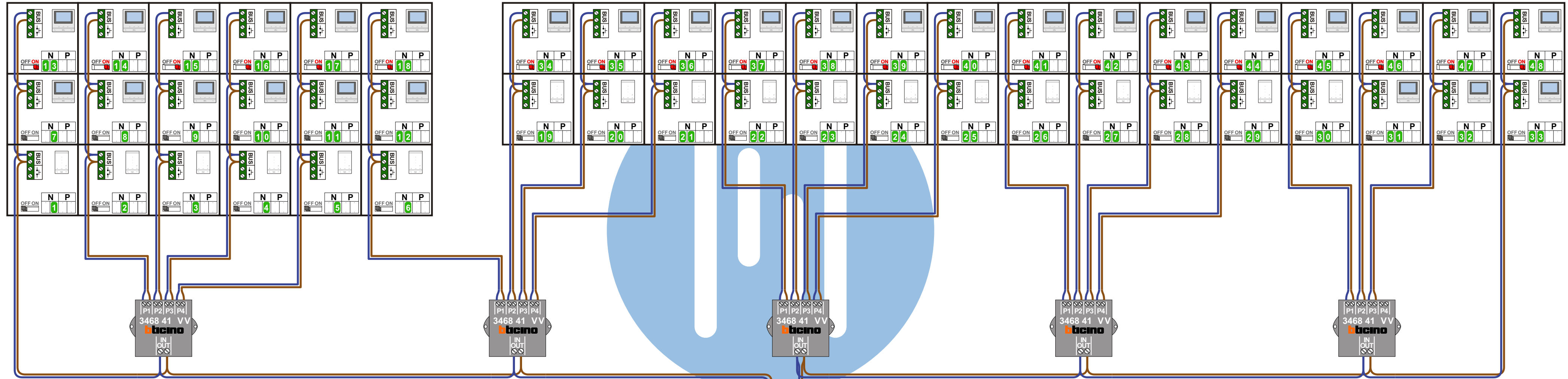
Digitizers & flatcables
Niet monteren/demonteren onder spanning!
Beldrukkers mogen wel!

DD8 digitizer: flatcable
Connector van flatcable nokje juiste kant op bij aansluiten op DD8

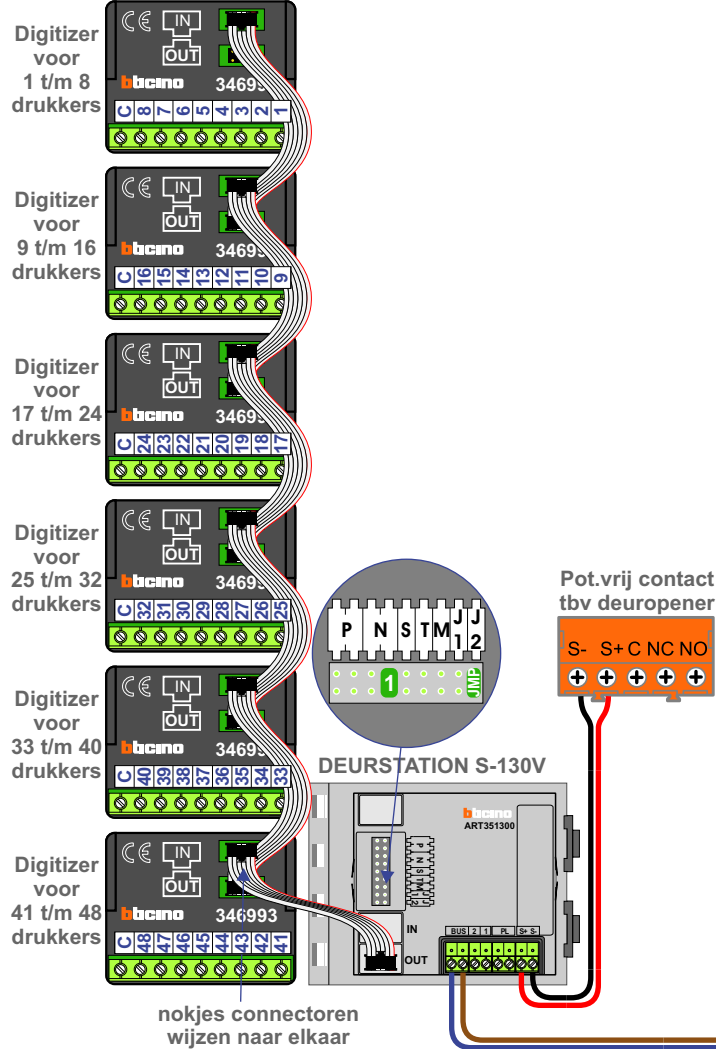
346050
De twee stijgers echt OP de klemmen van E-67 aansluiten!

VideoVerdeler
De aders moeten echt OP de klemmen doorgelust worden!

M-50 T-55
De aders moeten echt OP de connector doorgelust worden!

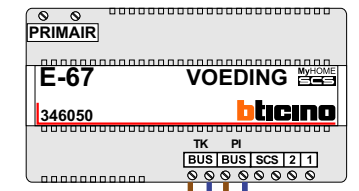


Haal de spanning van het systeem als je een digitizer monteert of demonteert



nelec

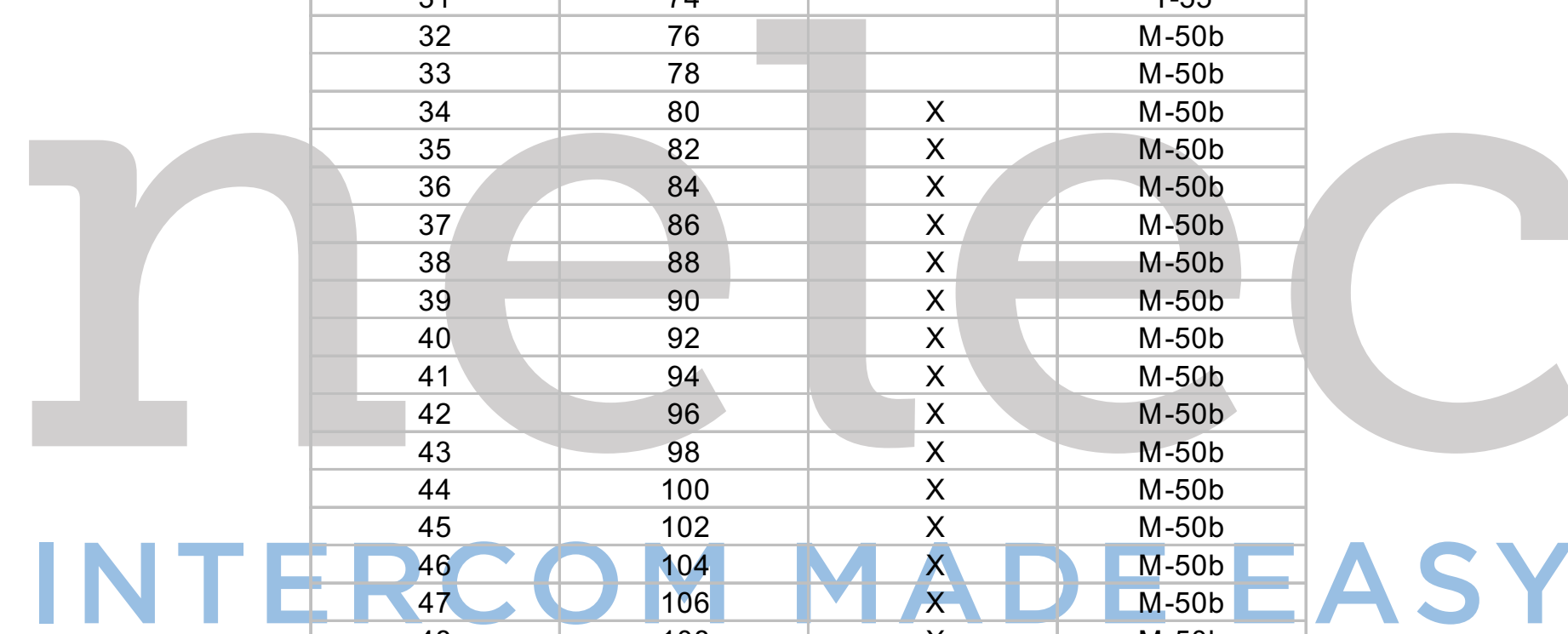
INTERCOM MADE EASY



Max. 100 meter systeemkabel tot laatste videofoon

Max. 50 meter

N-waarde	Huisnummer	Eindweerstand	
1	4		T-55
2	6		T-55
3	8		T-55
4	10		T-55
5	12		T-55
6	14		T-55
7	16		M-50b
8	18		M-50b
9	20		M-50b
10	22		M-50b
11	24		M-50b
12	26		M-50b
13	28	X	M-50b
14	30	X	M-50b
15	32	X	M-50b
16	34	X	M-50b
17	36	X	M-50b
18	38	X	M-50b
19	50		T-55
20	52		T-55
21	54		T-55
22	56		T-55
23	58		T-55
24	60		T-55
25	62		T-55
26	64		T-55
27	66		T-55
28	68		T-55
29	70		T-55
30	72		T-55
31	74		T-55
32	76		M-50b
33	78		M-50b
34	80	X	M-50b
35	82	X	M-50b
36	84	X	M-50b
37	86	X	M-50b
38	88	X	M-50b
39	90	X	M-50b
40	92	X	M-50b
41	94	X	M-50b
42	96	X	M-50b
43	98	X	M-50b
44	100	X	M-50b
45	102	X	M-50b
46	104	X	M-50b
47	106	X	M-50b
48	108	X	M-50b



 INTERCOM MADE EASY