

— = systeemkabel  
Bij andere getwiste kabel 66% afstand!  
Bij ongetwiste kabel max. 50 meter buitenpost naar videofoon.  
UTP op aanvraag.

DD8 digitizer: flatcable



Connector van flatcable nokje juiste kant op bij aansluiten op DD8

Digitizers & flatcables



Niet monteren/demonteren onder spanning  
Beldrukkers mogen wel



De twee stijgers echt OP de klemmen van E-67 aansluiten!

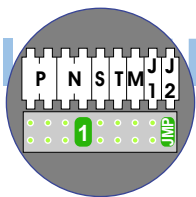
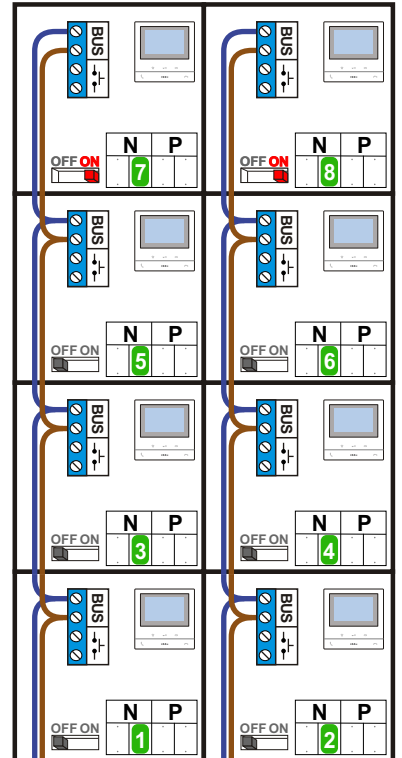
TWEEDRAADS BUS



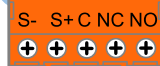
Bij monteren/demonteren spanning eraf voorkomt defecten!



nelec  
INTERCOM MADE EASY

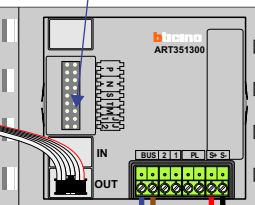


Pot.vrij contact tbv deuropener

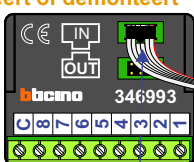


Haal de spanning van het systeem als je de digitizer monteert of demonteert

DEURSTATION S-130V

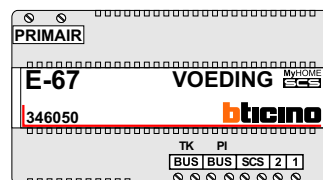


Digitizer voor 1 t/m 8 drukkers



nokjes connectoren wijzen naar elkaar

Max. 100 meter systeemkabel tot laatste videofoon



Max. 50 meter

N-Waarde	Huisnummer	Switch-ON
1	189	
2	191	
3	193	
4	195	
5	197	
6	199	
7	201	X
8	203	X



nelec  
INTERCOM MADE EASY