

— = systeemkabel
 Bij andere getwiste kabel 66% afstand!
 Bij ongetwiste kabel max. 50 meter buitenpost naar videofoon.
 UTP op aanvraag.

DD8 digitizer: flatcable

 Connector van flatcable nokje juiste kant op bij aansluiten op DD8

Digitizers & flatcables

 Niet monteren/demonteren onder spanning
 Beldrukkers mogen wel

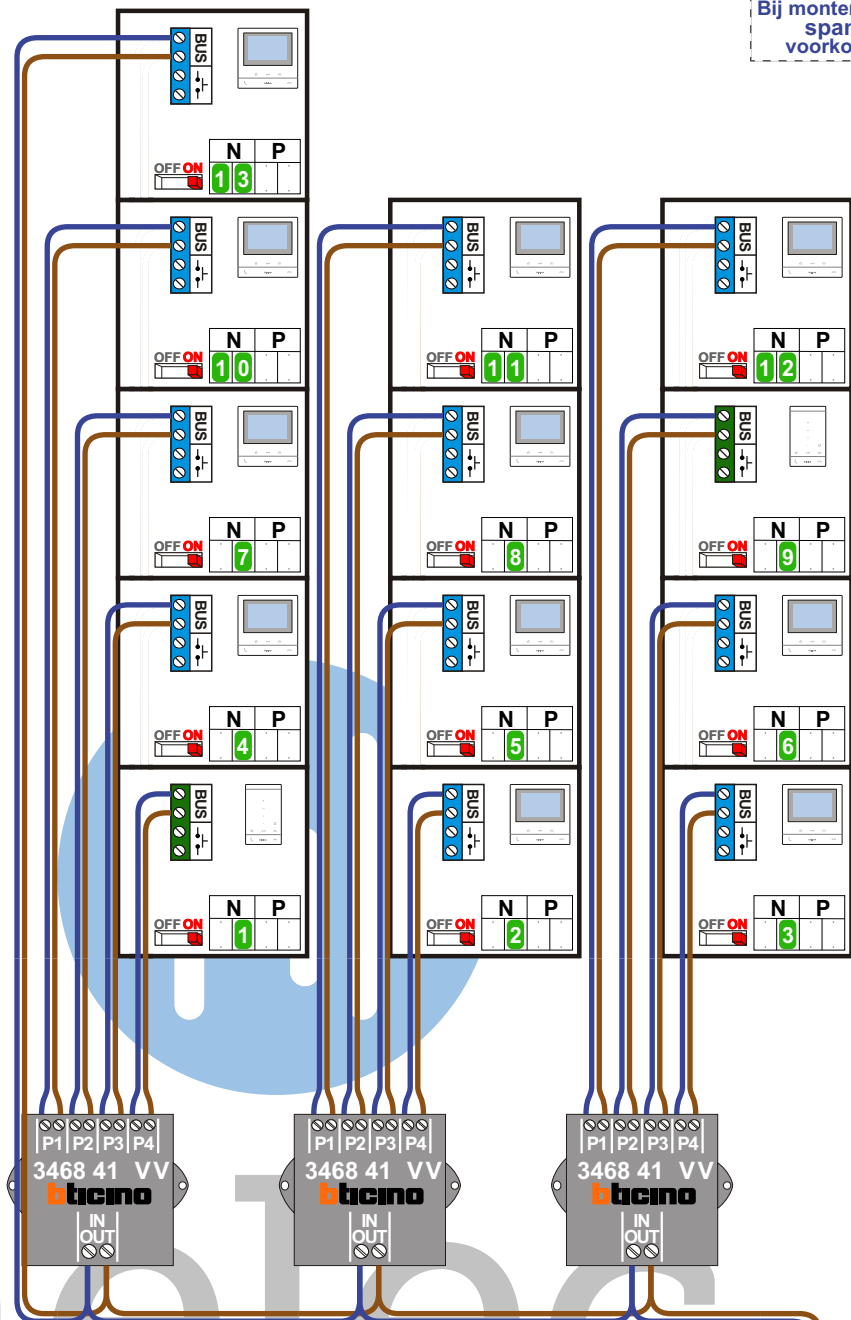
VideoVerdelers

 De aders moeten echt OP de klemmen doorgelust worden!

TWEEDRAADS BUS

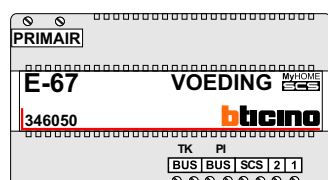
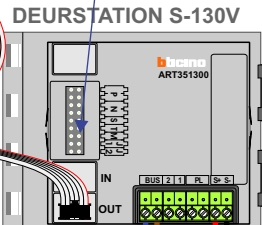
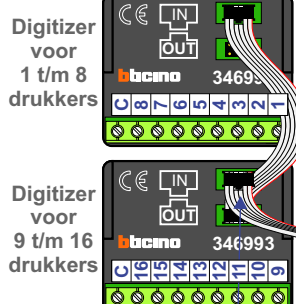
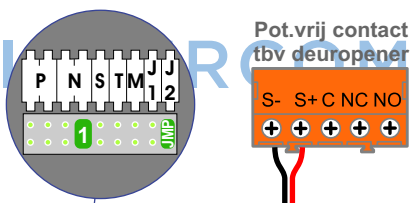


Bij monteren/demonteren spanning eraf voorkomt defecten!



nelec
INTERCOM MADE EASY

Haal de spanning van het systeem als je een digitizer monteert of demonteert



Max. 100 meter systeemkabel tot laatste videofoon

nokjes connectoren wijzen naar elkaar

Max. 50 meter

| N-Waarde | Huisnummer | Switch-ON | Toestel |
|----------|------------|-----------|---------|
| 1 | 235 | X | T-55 |
| 2 | 237 | X | M-50B |
| 3 | 239 | X | M-50B |
| 4 | 241 | X | M-50B |
| 5 | 243 | X | M-50B |
| 6 | 245 | X | M-50B |
| 7 | 247 | X | M-50B |
| 8 | 249 | X | M-50B |
| 9 | 251 | X | T-55 |
| 10 | 253 | X | M-50B |
| 11 | 255 | X | M-50B |
| 12 | 257 | X | M-50B |
| 13 | 259 | X | M-50B |
| 14 | 261 | X | M-50B |



nelec
INTERCOM MADE EASY