

— = systeemkabel
Bij andere getwiste kabel **66%** afstand!
Bij ongetwiste kabel **max. 50 meter** buitenpost naar videofoon.
UTP op aanvraag.

TWEEDRAADS BUS
Bij monteren/demonteren **spanning eraf** voorkomt defecten!

DD8 digitizer: flatcable

IN
OUT

Connector van flatcable **nokje juiste kant op** bij aansluiten op DD8

Digitizers & flatcables

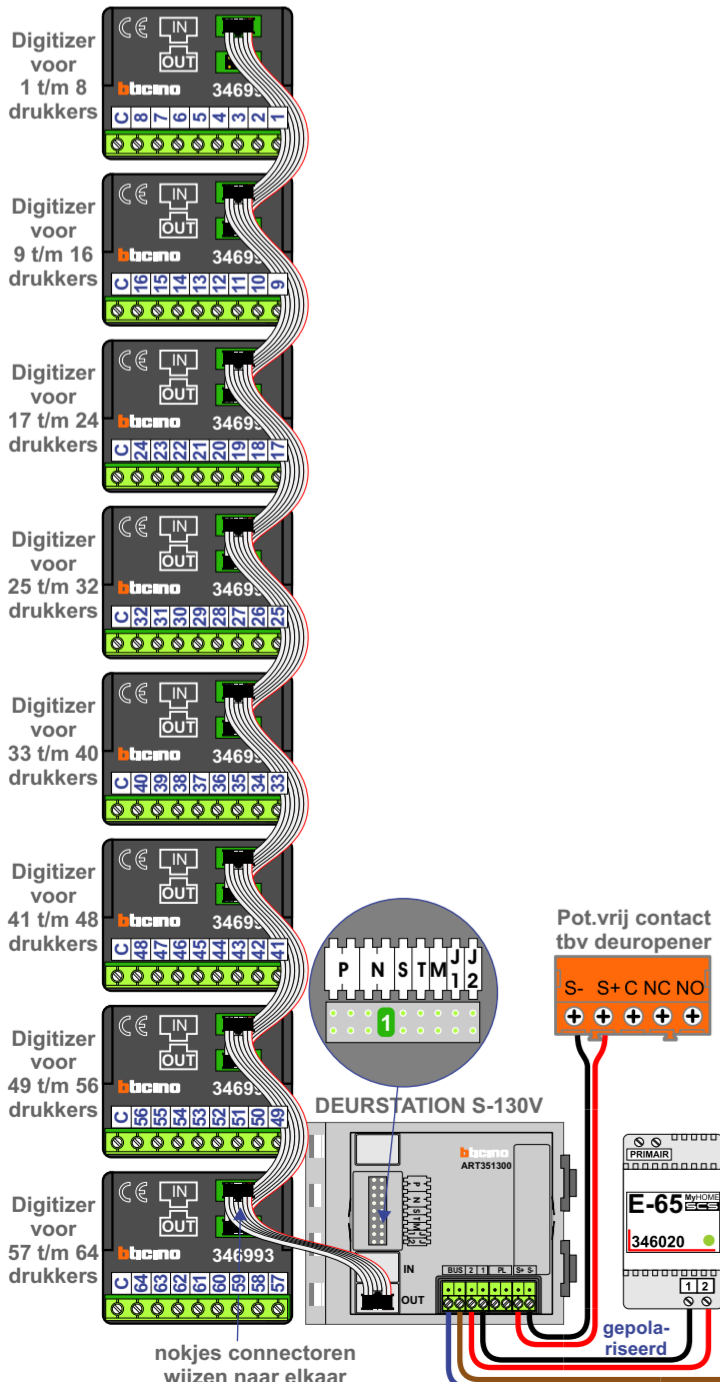
Niet monteren/demonteren **onder spanning**
Bedrukkers mogen wel

VideoVerdeler

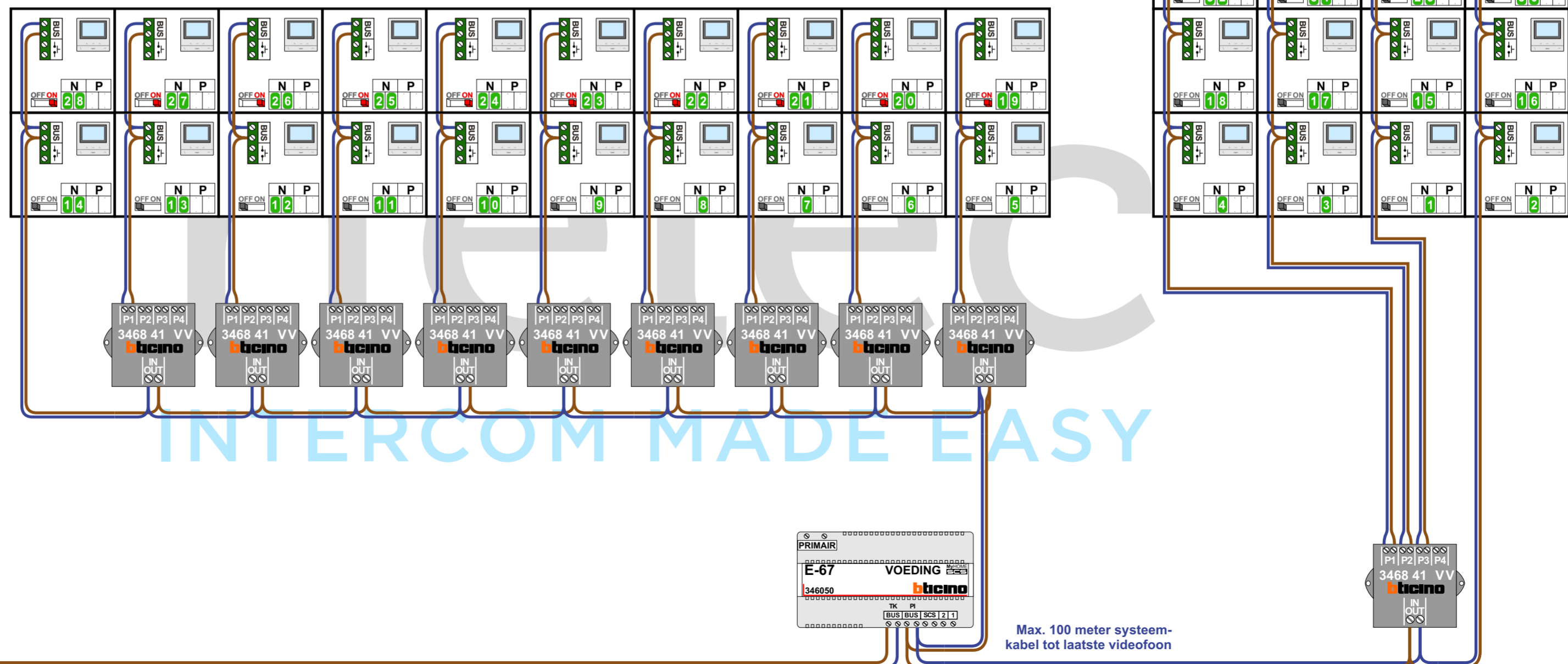
De anders moeten **echt OP de klemmen** doorgelust worden!

De twee stijgers **echt OP de klemmen** van E-67 aansluiten!

Haal de spanning van het systeem als je een digitizer monteert of demonteert



www.nelec.com



N-Waarde	Huisnummer	Switch-ON
1	4	
2	6	
3	8	
4	10	
5	12	
6	14	
7	16	
8	18	
9	20	
10	22	
11	24	
12	26	
13	28	
14	30	
15	32	
16	34	
17	36	
18	38	
19	40	X
20	42	X
21	44	X
22	46	X
23	48	X
24	50	X
25	52	X
26	54	X
27	56	X
28	58	X
29	60	
30	62	

N-Waarde	Huisnummer	Switch-ON
31	64	
32	66	
33	68	
34	70	
35	72	
36	74	
37	76	
38	78	
39	80	
40	82	
41	84	
42	86	
43	88	
44	90	
45	92	
46	94	
47	96	
48	98	
49	100	
50	102	
51	104	
52	106	
53	108	
54	110	
55	112	
56	114	
57	116	X
58	118	X
59	120	X
60	122	X

nelec
INTERCOM MADE EASY