

— = systeemkabel  
Bij andere getwiste kabel 66% afstand!  
Bij ongetwiste kabel max. 50 meter buitenpost naar videofoon.  
UTP op aanvraag.

DD8 digitizer: flatcable  
IN  
OUT  
Connector van flatcable nokje juiste kant op bij aansluiten op DD8

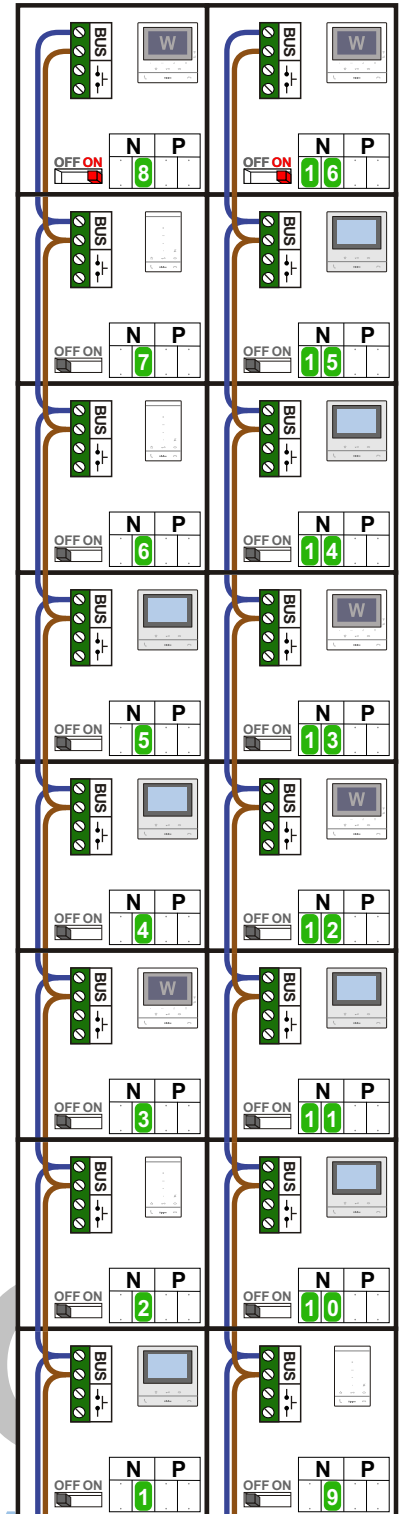
TWEEDRAADS BUS  
Bij monteren/demonteren spanning eraf voorkomt defecten!

Digitizers & flatcables  
Niet monteren/demonteren onder spanning  
Beldrukkers mogen wel

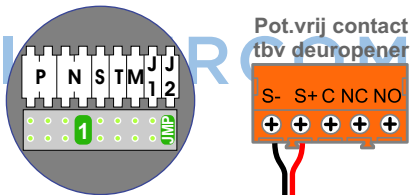
346050 bticino  
De twee stijgers echt OP de klemmen van E-67 aansluiten!

M-50  
De aders moeten echt OP de connector doorgelust worden!

N-Waarde	Huisnummer	Switch-ON	Videofoon
1	725		M-50B
2	727		T-55
3	729		M-50W
4	731		M-50B
5	733		M-50B
6	735		T-55
7	737		T-55
8	739	X	M-50W
9	741		T-55
10	743		M-50B
11	745		M-50B
12	747		M-50W
13	749		M-50W
14	751		M-50B
15	753		M-50B
16	755	X	M-50W

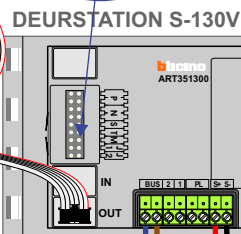
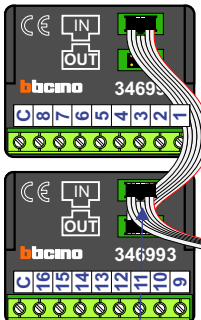


Haal de spanning van het systeem als je een digitizer monteert of demonteert



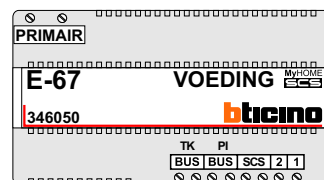
Digitizer voor 1 t/m 8 drukkers

Digitizer voor 9 t/m 16 drukkers



Pot.vrij contact tbv deuropener  
S- S+C NC NO

Max. 100 meter systeemkabel tot laatste videofoon



nokjes connectoren wijzen naar elkaar

Max. 50 meter

— = systeemkabel  
Bij andere getwiste kabel 66% afstand!  
Bij ongetwiste kabel max. 50 meter buitenpost naar videofoon.  
UTP op aanvraag.

DD8 digitizer: flatcable  
IN  
OUT  
Connector van flatcable nokje juiste kant op bij aansluiten op DD8

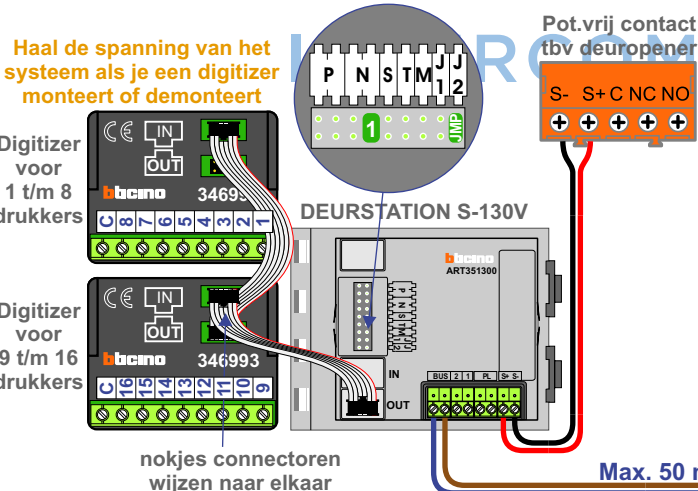
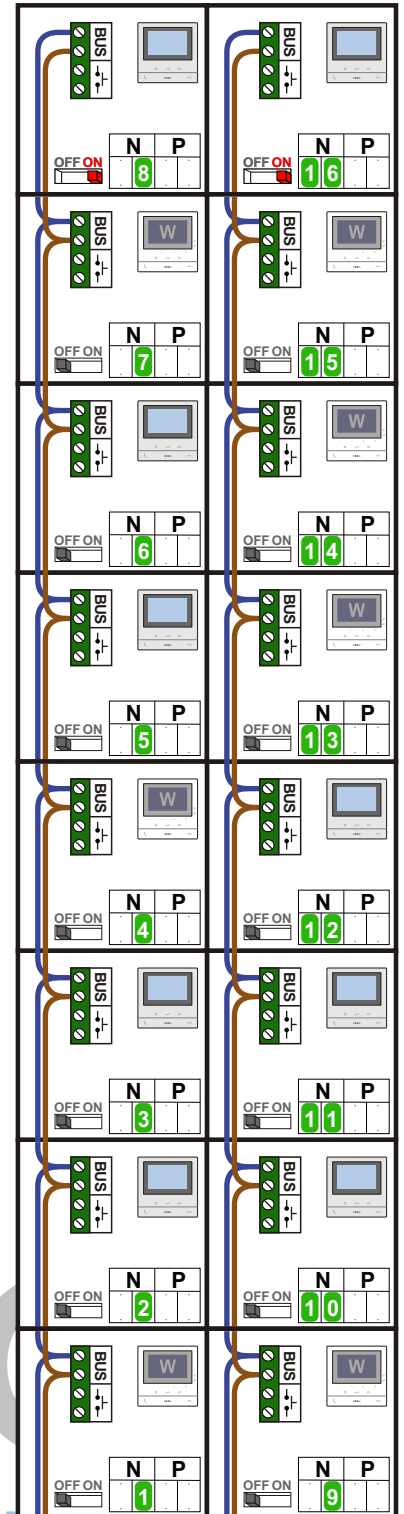
TWEEDRAADS BUS  
Bij monteren/demonteren spanning eraf voorkomt defecten!

Digitizers & flatcables  
Niet monteren/demonteren onder spanning  
Beldrukkers mogen wel

346050 bticino  
De twee stijgers echt OP de klemmen van E-67 aansluiten!

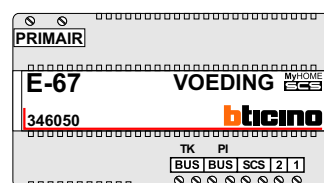
M-50  
De aders moeten echt OP de connector doorgelust worden!

N-Waarde	Huisnummer	Switch-ON	Videofoon
1	763		M-50W
2	765		M-50B
3	767		M-50B
4	769		M-50W
5	771		M-50B
6	773		M-50B
7	775		M-50W
8	777	X	M-50B
9	779		M-50W
10	781		M-50B
11	783		M-50B
12	785		M-50B
13	787		M-50W
14	789		M-50W
15	791		M-50W
16	793	X	M-50B



Max. 100 meter systeemkabel tot laatste videofoon

Max. 50 meter



nokjes connectoren wijzen naar elkaar

— = systeemkabel  
Bij andere getwiste kabel 66% afstand!  
Bij ongetwiste kabel max. 50 meter buitenpost naar videofoon.  
UTP op aanvraag.

DD8 digitizer: flatcable  
IN  
OUT  
Connector van flatcable nokje juiste kant op bij aansluiten op DD8

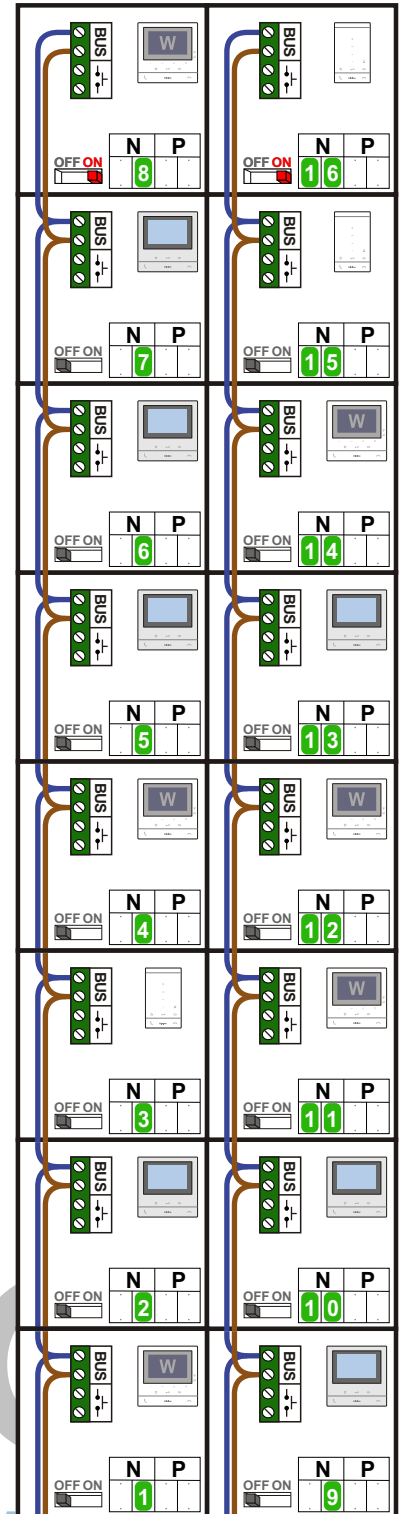
TWEEDRAADS BUS  
Bij monteren/demonteren spanning eraf voorkomt defecten!

Digitizers & flatcables  
Niet monteren/demonteren onder spanning  
Beldrukkers mogen wel

346050 bticino  
De twee stijgers echt OP de klemmen van E-67 aansluiten!

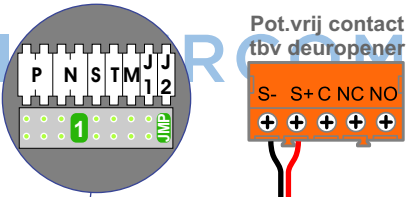
M-50  
De aders moeten echt OP de connector doorgelust worden!

N-Waarde	Huisnummer	Switch-ON	Videofoon
1	801		M-50W
2	803		M-50B
3	805		T-55
4	807		M-50W
5	809		M-50B
6	811		M-50B
7	813		M-50B
8	815	X	M-50W
9	817		M-50B
10	819		M-50B
11	821		M-50W
12	823		M-50W
13	825		M-50B
14	827		M-50W
15	829		T-55
16	831	X	T-55

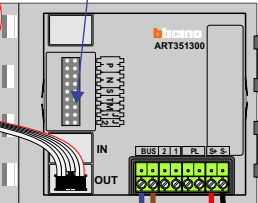


nelec

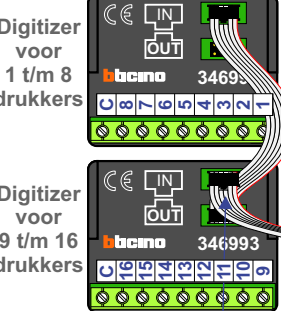
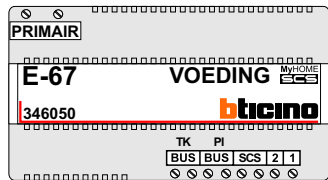
Haal de spanning van het systeem als je een digitizer monteert of demonteert



DEURSTATION S-130V



Max. 100 meter systeemkabel tot laatste videofoon



nokjes connectoren wijzen naar elkaar

Max. 50 meter