

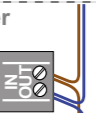


**TWEEDRAADS BUS**  

  
 Bij monteren/demonteren spanning eraf voorkomt defecten!

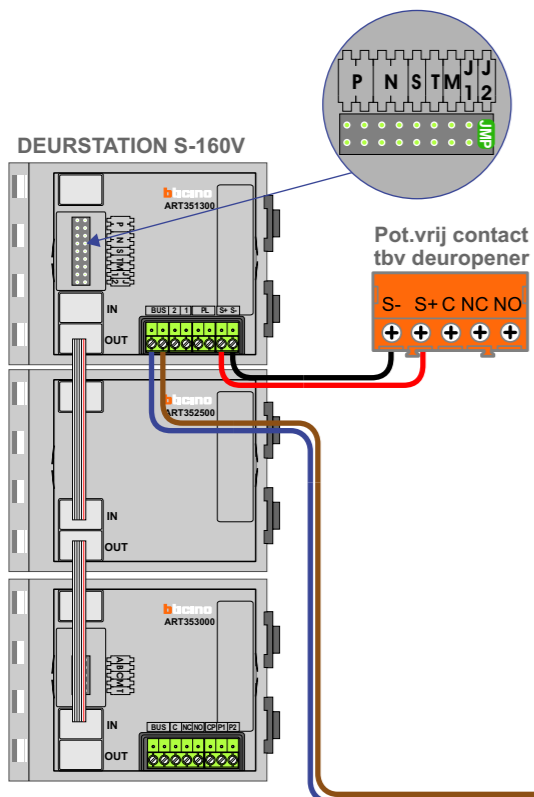
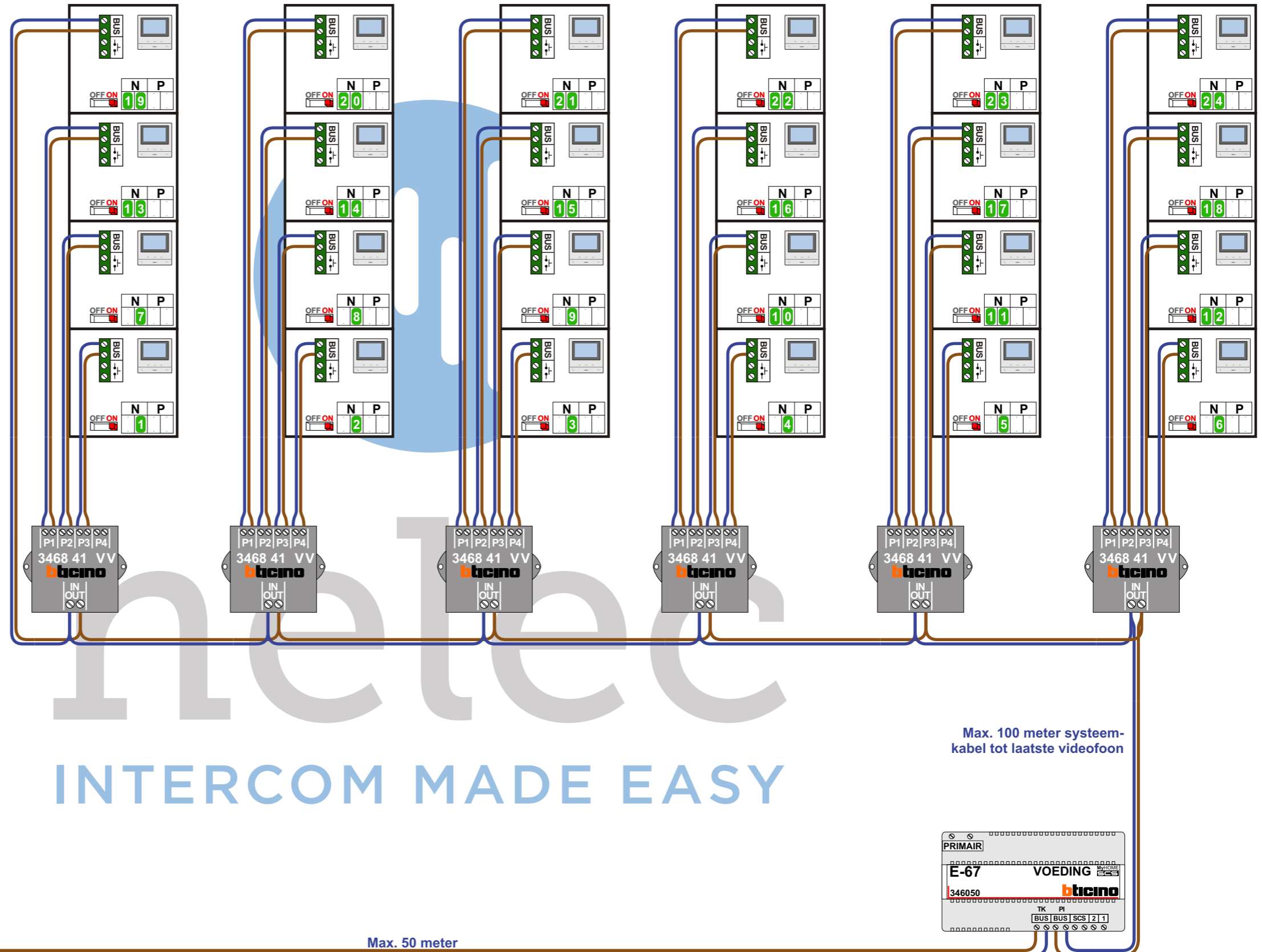
**Digitizers & flatcables**  

  
 Niet monteren/demonteren onder spanning Beldrukkers mogen wel!

**VideoVerdeler**  
  
 De aders moeten echt OP de klemmen doorgelust worden!

**Systemkabel**  
 = systeemkabel  
 Bij andere getwiste kabel 66% afstand!  
 Bij ongetwiste kabel max. 50 meter buitenpost naar videofoon.  
 UTP op aanvraag.

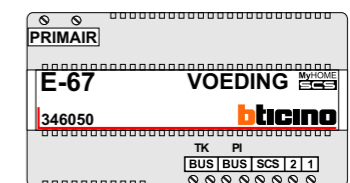
Entree 24 woningen



Max. 100 meter systeemkabel tot laatste videofoon

INTERCOM MADE EASY

Max. 50 meter



### Entree 24 woningen

N-Waarde	Bouwnummer	Huisnummer	Switch-ON
1	5	?	X
2	6	?	X
3	7	?	X
4	8	?	X
5	9	?	X
6	10	?	X
7	11	?	X
8	12	?	X
9	13	?	X
10	14	?	X
11	15	?	X
12	16	?	X
13	17	?	X
14	18	?	X
15	19	?	X
16	20	?	X
17	21	?	X
18	22	?	X
19	23	?	X
20	24	?	X
21	25	?	X
22	26	?	X
23	27	?	X
24	28	?	X


  
**nelec**  
 INTERCOM MADE EASY

7 x Entree 1 woning

