

— = systeemkabel
Bij andere getwiste kabel 66% afstand!
Bij ongetwiste kabel max. 50 meter buitenpost naar videofoon.
UTP op aanvraag.

DD8 digitizer: flatcable
IN
OUT
Connector van flatcable nokje juiste kant op bij aansluiten op DD8

Digitizers & flatcables
Niet monteren/demonteren onder spanning
Belrukkers mogen wel

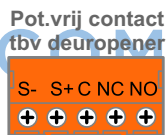
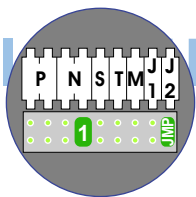
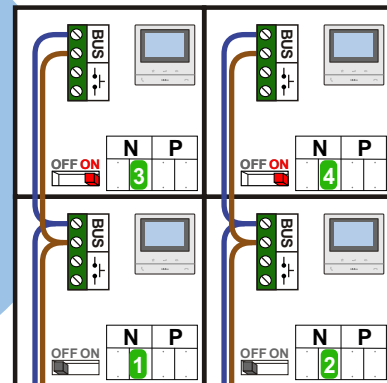
TWEEDRAADS BUS
Bij monteren/demonteren spanning eraf voorkomt defecten!

M-50
De aders moeten echt OP de connector doorgelust worden!

346050 bticino
De twee stijgers echt OP de klemmen van E-67 aansluiten!

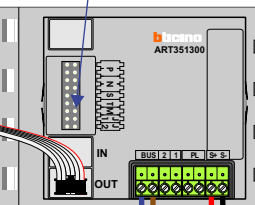


nelec
INTERCOM MADE EASY



Haal de spanning van het systeem als je de digitizer monteert of demonteert

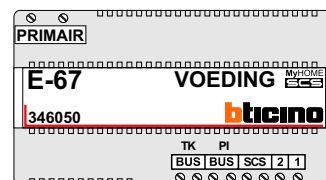
DEURSTATION S-130V



Digitizer voor 1 t/m 8 drukkers

nokjes connectoren wijzen naar elkaar

Max. 100 meter systeemkabel tot laatste videofoon



Max. 50 meter

Entree 1

N-Waarde	Huisnummer	Switch-ON
1	1	
2	3	
3	7	X
4	9	X

Entree 2

N-Waarde	Huisnummer	Switch-ON
1	10	
2	12	
3	14	X
4	16	X



nelec
INTERCOM MADE EASY