

 = systeemkabel

Bij kabel 2 x 1 mm²:

180% afstand!

Bij kabel 2 x 0,28 mm²:

60% afstand!

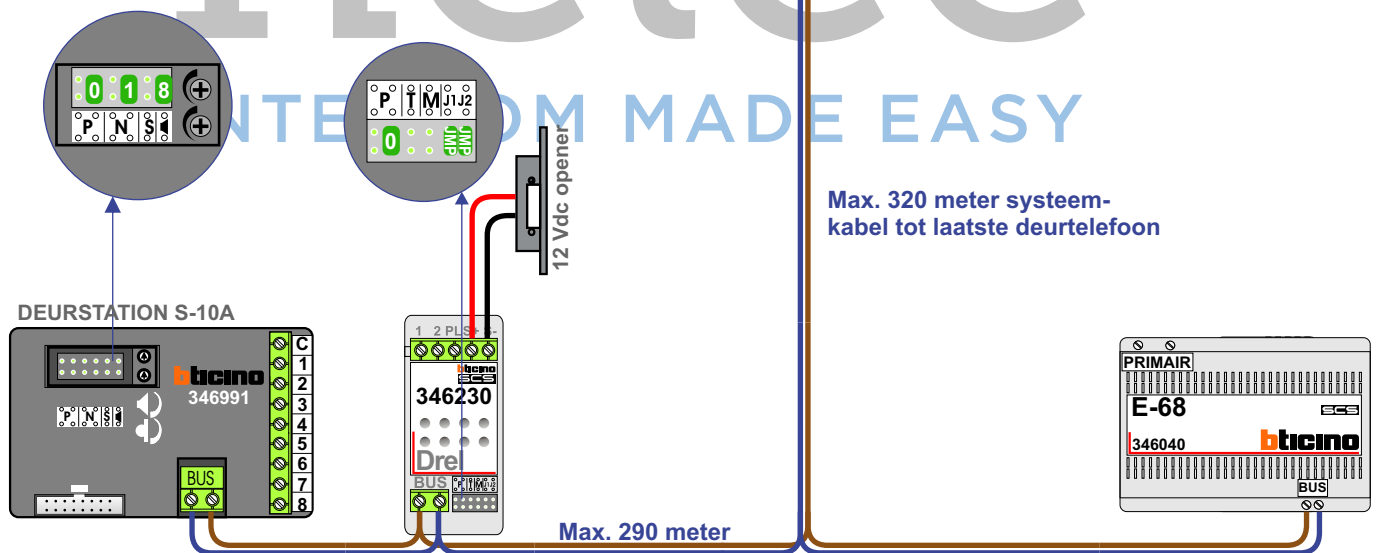
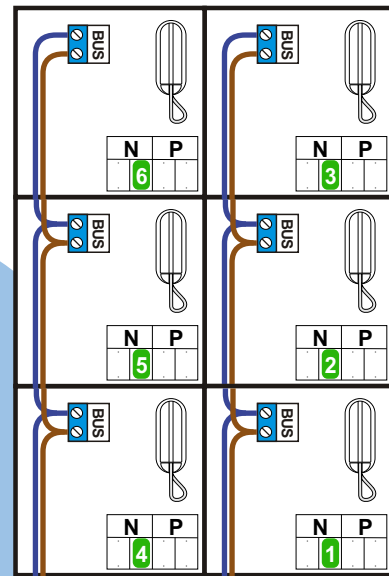
UTP op aanvraag.

Bij installaties zonder beeld maakt het niet uit hoe je de bus aansluit. De telefoons hoeven niet in serie en eindweerstand zijn niet nodig.

TWEEDRAADS BUS

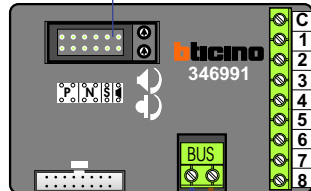


Bij monteren/demonteren spanning eraf voorkomt defecten!

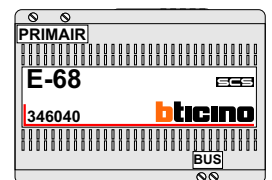


Digitizer voor 1 t/m 8 drukkers

DEURSTATION S-10A



Max. 290 meter



N-Waarde	Huisnummer
1	210
2	212
3	214
4	216
5	218
6	220



nelec
INTERCOM MADE EASY