

— = systeemkabel

Bij kabel 2 x 1 mm²:

180% afstand!

Bij kabel 2 x 0,28 mm²:

60% afstand!

UTP op aanvraag.

TWEEDRAADS BUS



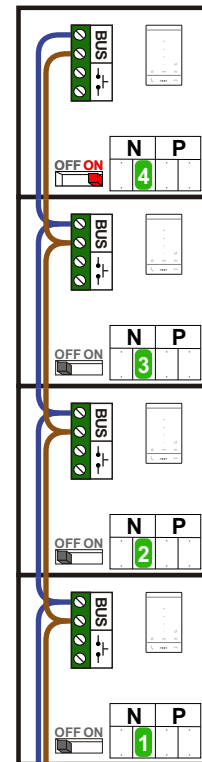
Bij monteren/demonteren
spanning eraf
voorkomt defecten!

Bij installaties zonder
beeld maakt het niet
uit hoe je de bus
aansluit. De telefoons
hoeven niet in serie en
eindweerstand zijn
niet nodig.

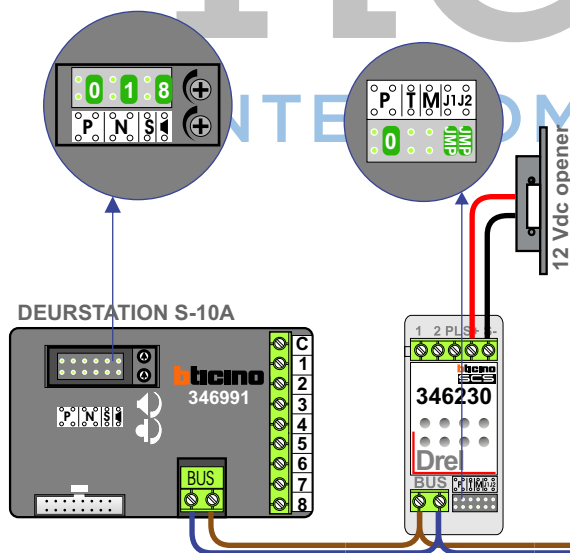


nelec

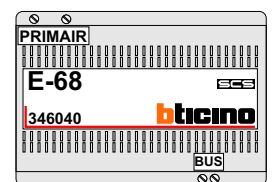
INTERCOM MADE EASY



Max. 320 meter systeem-
kabel tot laatste deurtelefoon



Max. 290 meter



N-Waarde	Huisnummer	Switch-ON
1	10	
2	12	
3	14	
4	16	X

N-Waarde	Huisnummer	Switch-ON
1	18	
2	20	
3	22	
4	24	X

N-Waarde	Huisnummer	Switch-ON
1	26	
2	28	
3	30	
4	32	X



nelec
INTERCOM MADE EASY