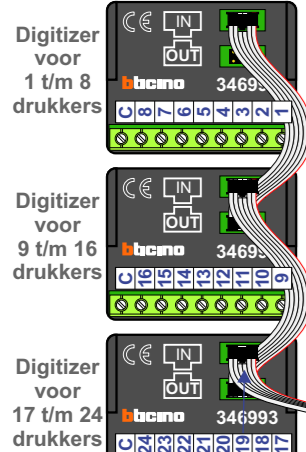
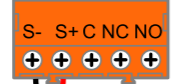


Haal de spanning van het systeem als je een digitizer monteert of demonteert

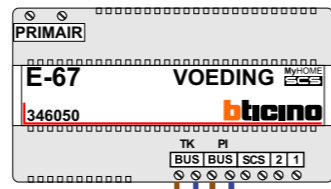


nokjes connectoren wijzen naar elkaar

Pot.vrij contact tbv deur opener



Max. 100 meter systeemkabel tot laatste videofoon



Max. 50 meter

nelec
INTERCOM MADE EASY

<p>— = systeemkabel</p> <p>Bij andere getwiste kabel 66% afstand! Bij ongetwiste kabel max. 50 meter buitenpost naar videofoon. UTP op aanvraag.</p>	<p>TWEEDRAADS BUS</p> <p> </p> <p>Bij monteren/demonteren spanning eraf voorkomt defecten!</p>
<p>DD8 digitizer: flatcable</p> <p></p> <p>Connector van flatcable nokje juiste kant op bij aansluiten op DD8</p>	<p>VideoVerdeler</p> <p></p> <p>De aders moeten echt OP de klemmen doorgelust worden!</p>
<p>Digitizers & flatcables</p> <p></p> <p>Niet monteren/demonteren onder spanning Bedrukkers mogen wel</p>	<p></p> <p>De twee stijgers echt OP de klemmen van E-67 aansluiten!</p>

N-Waarde	Huisnummer 30-..	Switch-ON
1	1	X
2	2	X
3	3	X
4	4	X
5	5	X
6	6	X
7	7	X
8	8	X
9	9	X
10	10	X
11	11	X
12	12	X
13	13	X
14	14	X
15	15	X
16	16	X
17	17	X
18	18	X
19	19	X
20	20	X
21	21	X
22	22	X
23	23	X

nelec

INTERCOM MADE EASY