

**— = systeemkabel**  
Bij andere getwiste kabel 66% afstand!  
Bij ongetwiste kabel max. 50 meter buitenpost naar videofoon.  
UTP op aanvraag.

**TWEEDRAADS BUS**  
Bij monteren/demonteren spanning eraf voorkomt defecten!

**DD8 digitizer: flatcable**  
Connector van flatcable nokje juiste kant op bij aansluiten op DD8

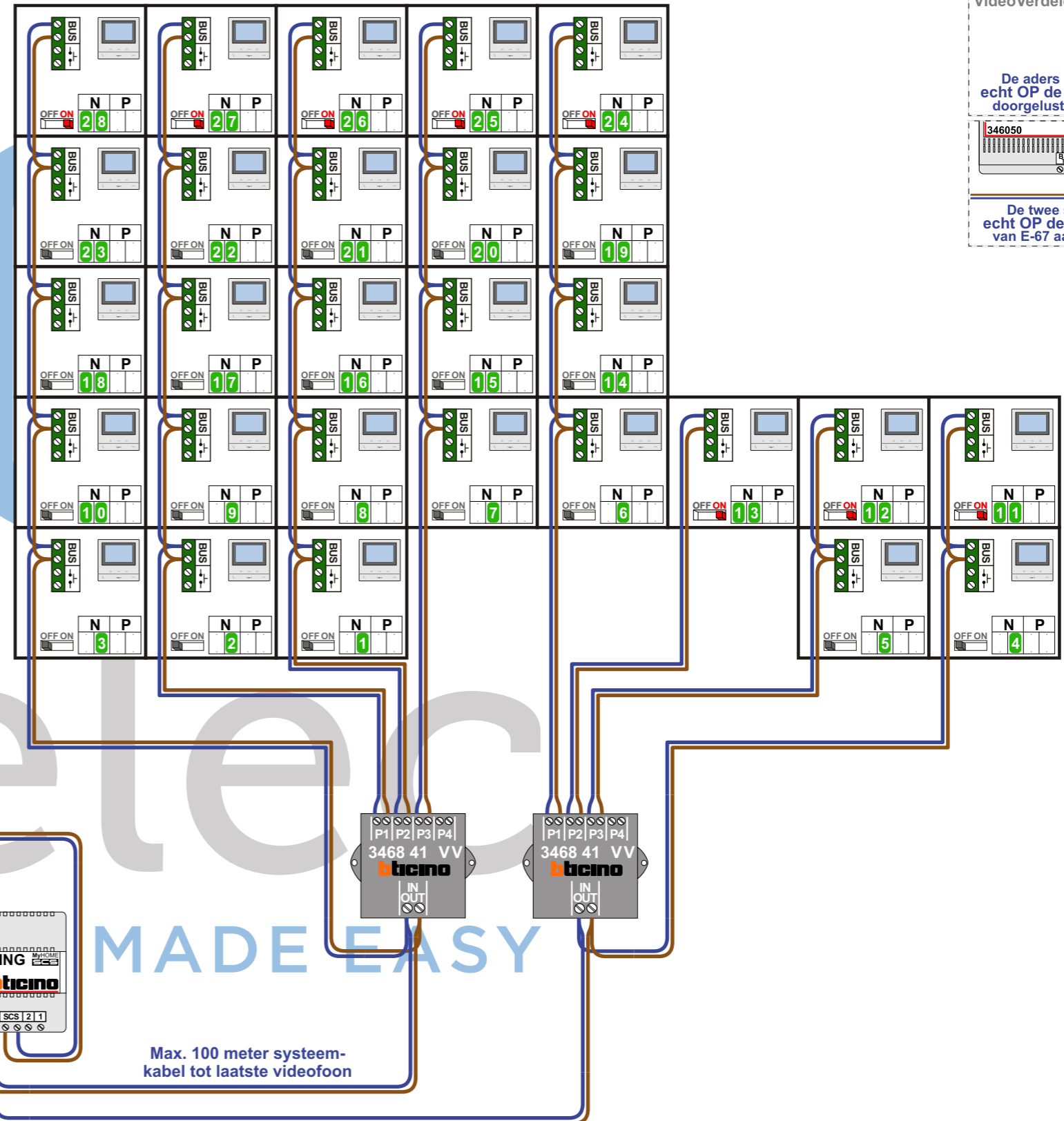
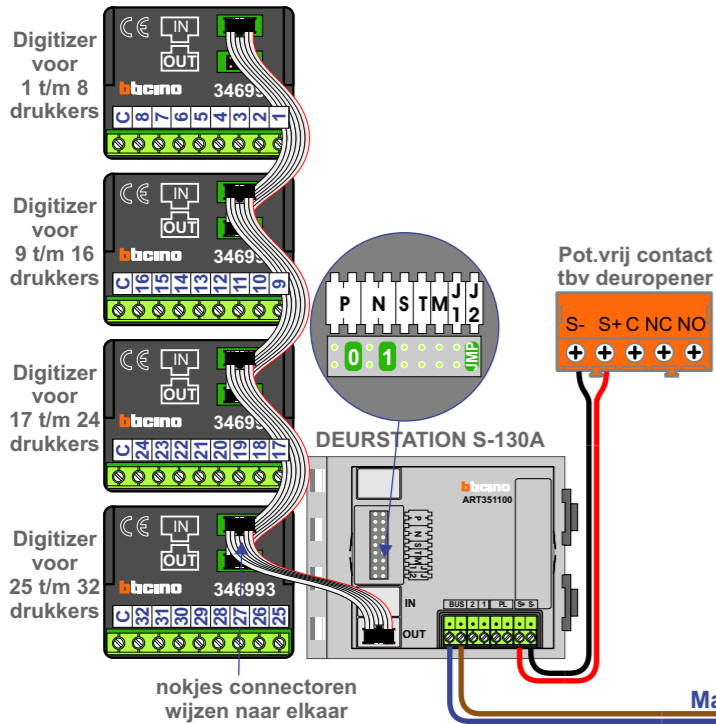
**Digitizers & flatcables**  
Niet monteren/demonteren onder spanning  
Beldrukkers mogen wel

**M-50**  
De aders moeten echt OP de connector doorgelust worden!

**VideoVerdeeler**  
De aders moeten echt OP de klemmen doorgelust worden!

**346050**  
De twee stijgers echt OP de klemmen van E-67 aansluiten!

Haal de spanning van het systeem als je een digitizer monteert of demonteert

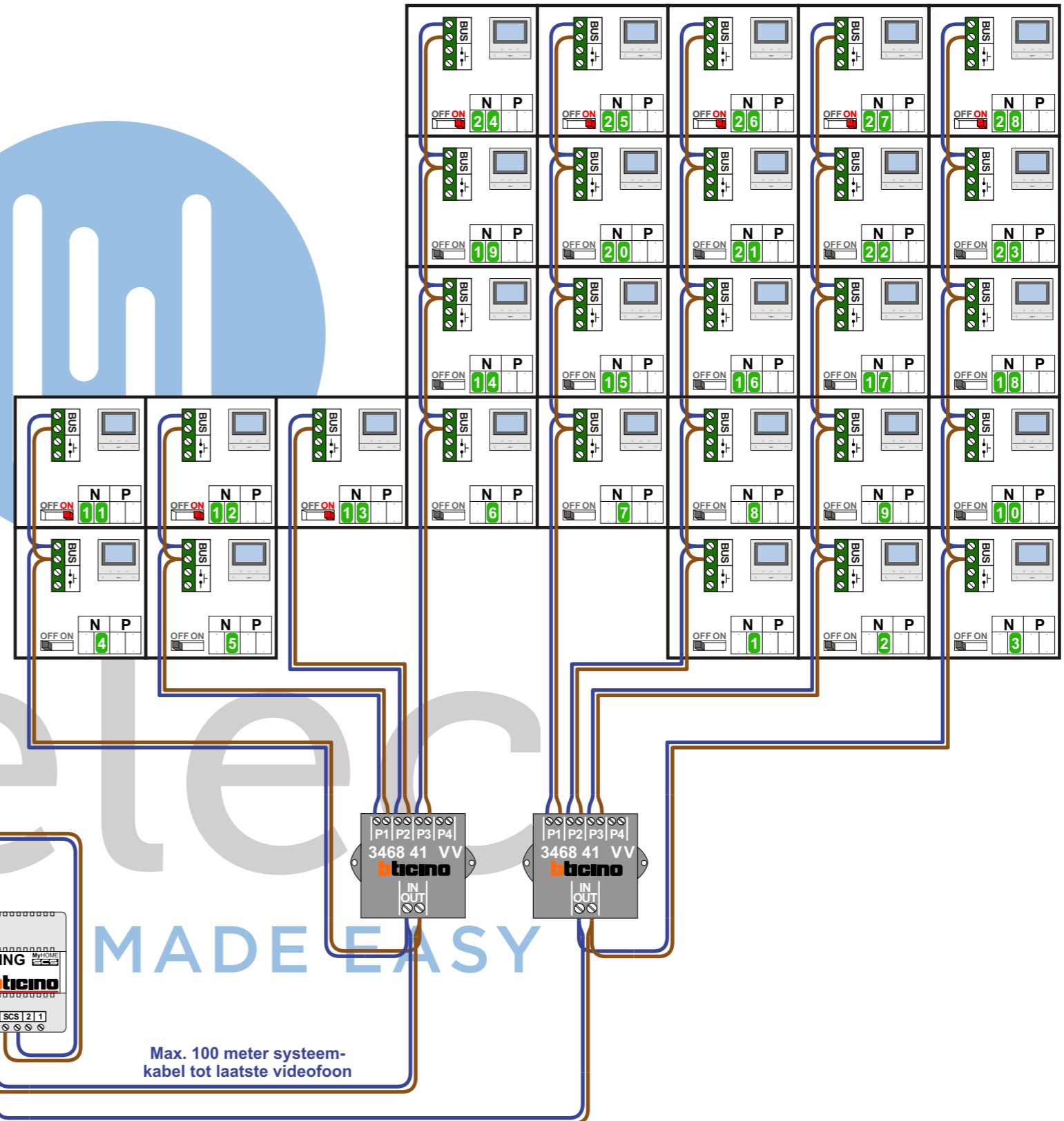
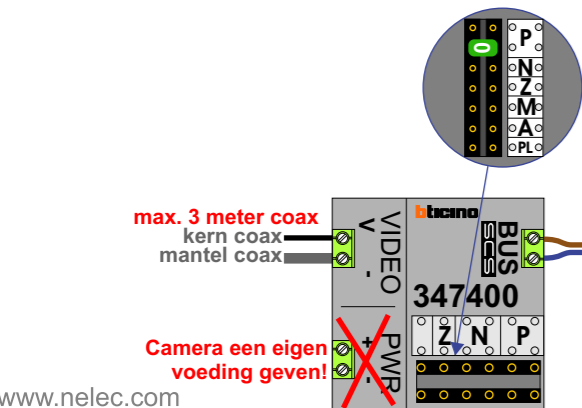
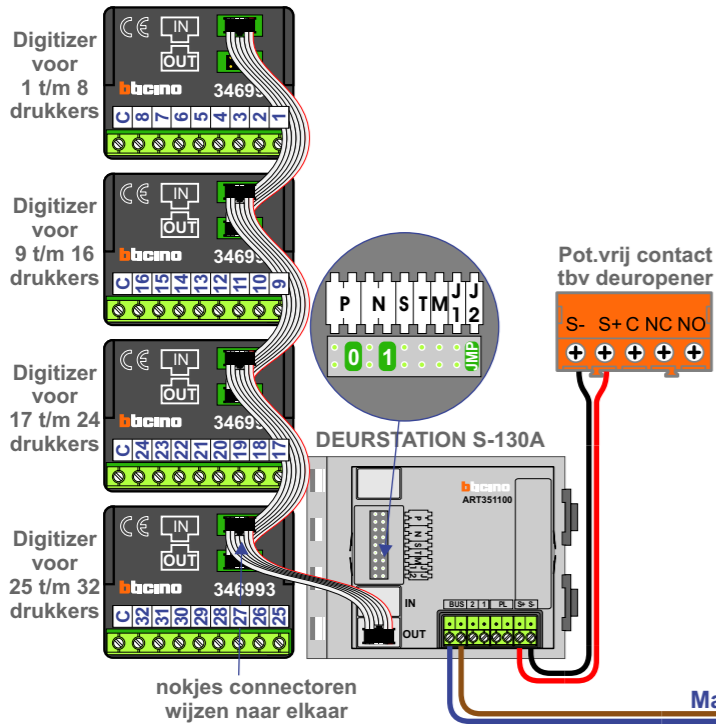


max. 3 meter coax  
kern coax  
mantel coax

Camera een eigen voeding geven!

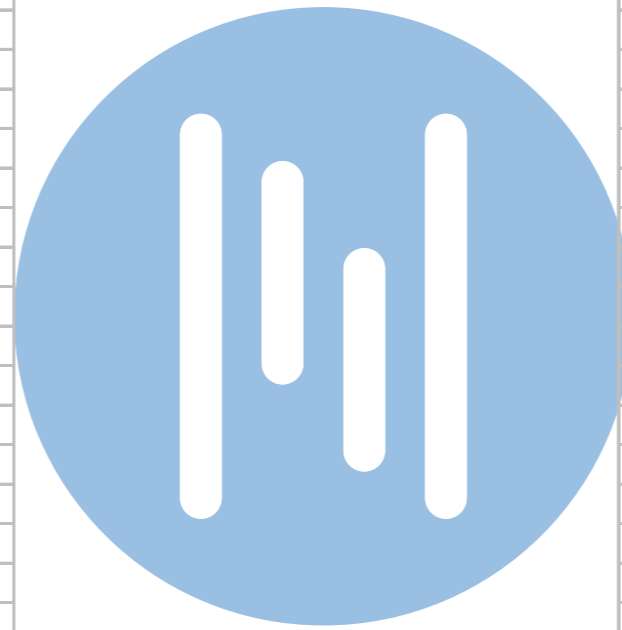


Haal de spanning van het systeem als je een digitizer monteert of demonteert



N-Waarde	Huisnummer	Switch-ON
1	102	
2	102A	
3	102B	
4	104	
5	104A	
6	106	
7	106A	
8	106B	
9	106C	
10	106D	
11	108	X
12	108A	X
13	108B	X
14	110	
15	110A	
16	112	
17	112A	
18	114	
19	116	
20	116A	
21	118	
22	118A	
23	120	
24	122	X
25	122A	X
26	124	X
27	124A	X
28	124B	X

N-Waarde	Huisnummer	Switch-ON
1	126	
2	126A	
3	126B	
4	128	
5	128A	
6	130	
7	130A	
8	130B	
9	130C	
10	130D	
11	132	X
12	132A	X
13	132B	X
14	134	
15	134A	
16	136	
17	136A	
18	138	
19	140	
20	140A	
21	142	
22	142A	
23	144	
24	146	X
25	146A	X
26	148	X
27	148A	X
28	148B	X



nelec  
INTERCOM MADE EASY