



TWEEDRAADS BUS

Bij monteren/demonteren spanning eraf voorkomt defecten!

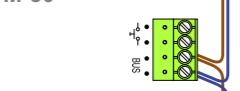
— = systeemkabel
Bij andere getwiste kabel 66% afstand!
Bij ongetwiste kabel max. 50 meter buitenpost naar videofoon. UTP op aanvraag.

DD8 digitizer: flatcable



Connector van flatcable nokje juiste kant op bij aansluiten op DD8

M-50



De aders moeten echt OP de connector doorgelust worden!

Digitizers & flatcables



Niet monteren/demonteren onder spanning
Bedrukkers mogen wel

VideoVerdelers

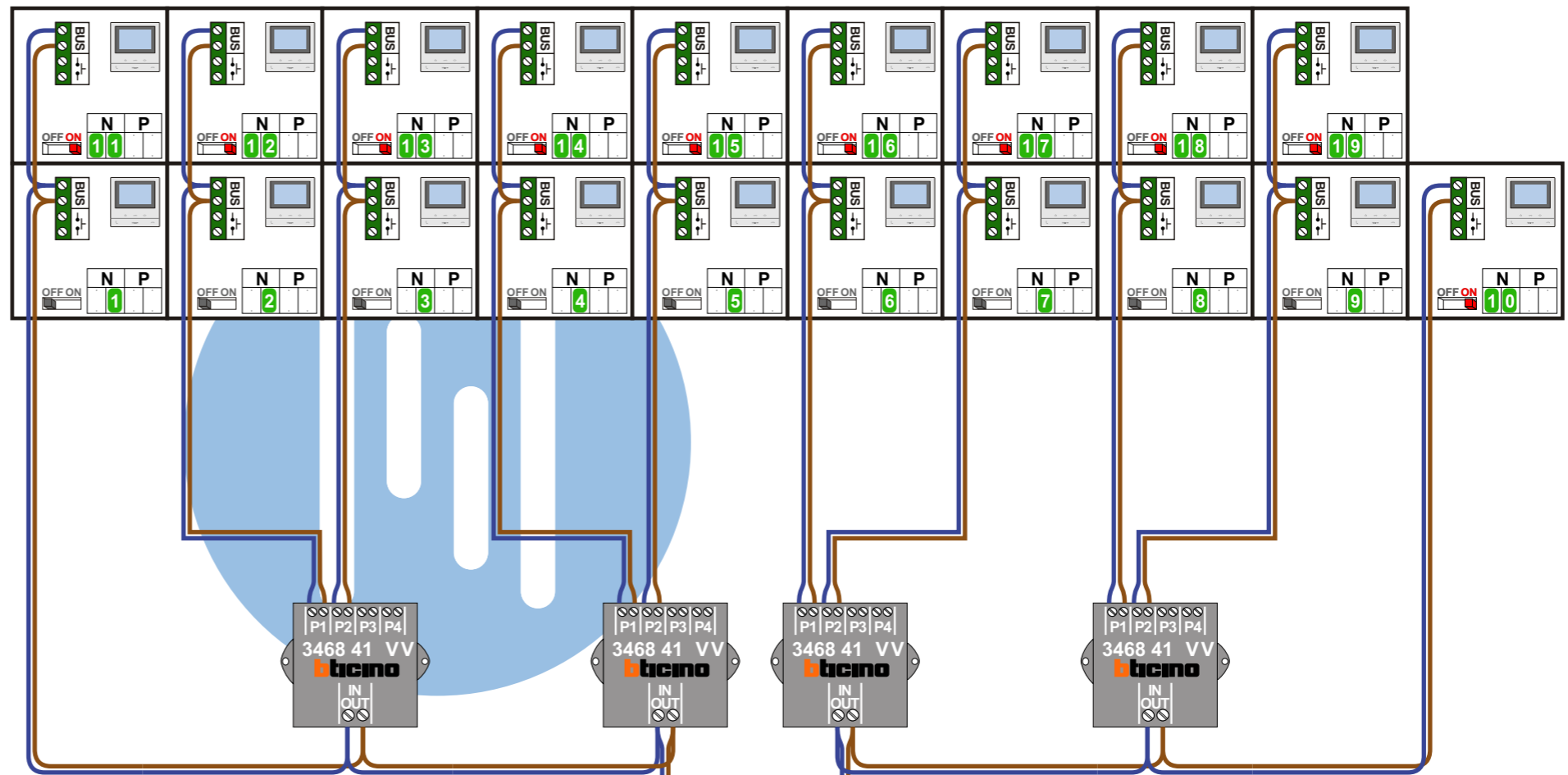


De aders moeten echt OP de klemmen doorgelust worden!

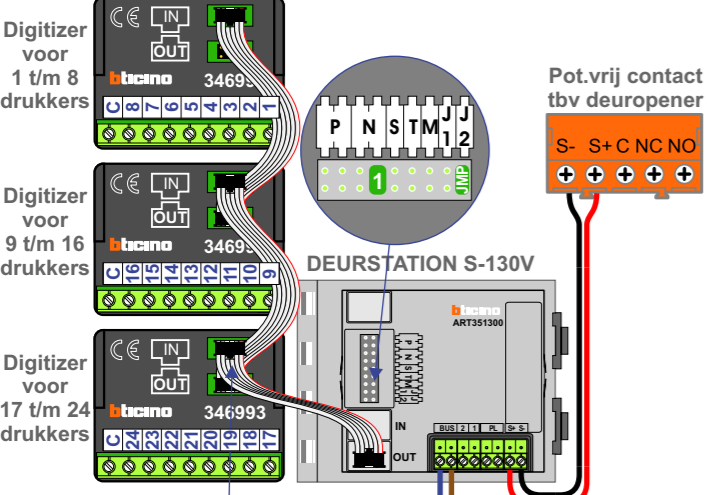
346050



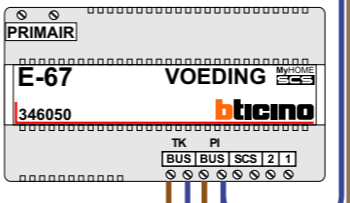
De twee stijgers echt OP de klemmen van E-67 aansluiten!



Haal de spanning van het systeem als je een digitizer monteert of demonteert



nelec
INTERCOM MADE EASY



Max. 100 meter systeemkabel tot laatste videofoon

Max. 50 meter

N-Waarde	Huisnummer	Switch-ON
1	29	
2	31	
3	33	
4	35	
5	37	
6	39	
7	41	
8	43	
9	45	
10	47	X
11	49	X
12	51	X
13	53	X
14	55	X
15	57	X
16	59	X
17	61	X
18	63	X
19	65	X

INTERCOM MADE EASY