

**— = systeemkabel**  
 Bij andere getwiste kabel 66% afstand!  
 Bij ongetwiste kabel max. 50 meter buitenpost naar videofoon.  
 UTP op aanvraag.

**M-50e M-50W**  
 Bij hulpvoeding op 1-2: zet switch op ON

**TWEEDRAADS BUS**

Bij monteren/demonteren spanning eraf voorkomt defecten!

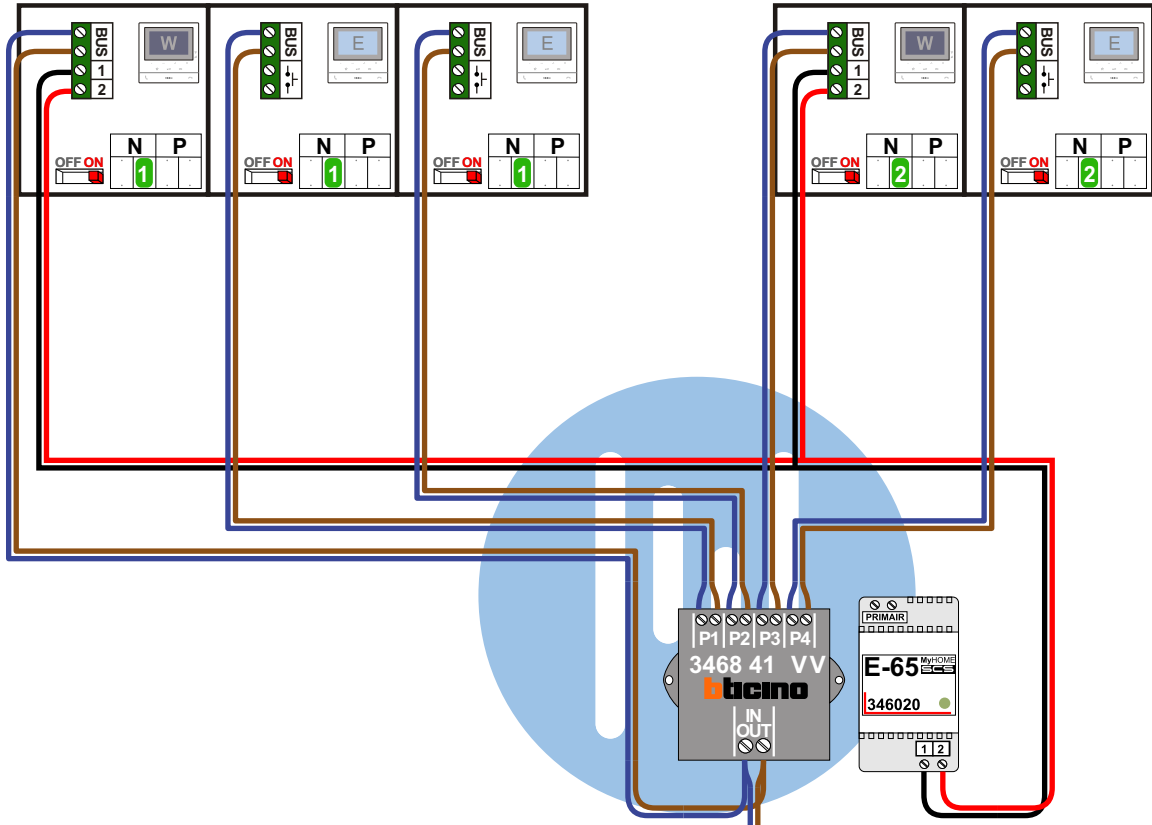
**Digitizers & flatcables**

Niet monteren/demonteren onder spanning Beldrukkers mogen wel!

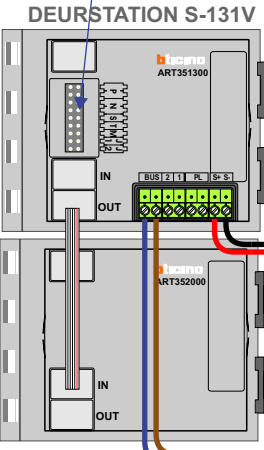
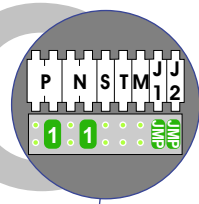
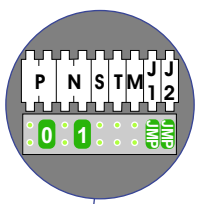
**VideoVerdeler**

De aders moeten echt OP de klemmen doorgelust worden!

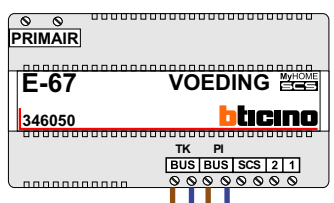
De twee deurstations echt OP de klemmen van E-67 aansluiten!



Max. 100 meter systeemkabel tot laatste videofoon

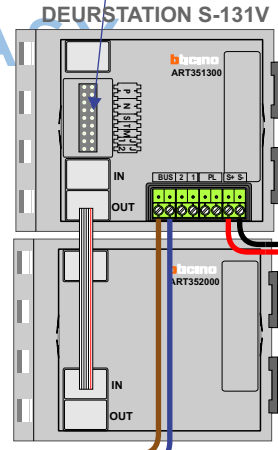


Pot.vrij contact tbv deur opener  
 S- S+ C NC NO  
 + + + +




Max. 50 meter

Max. 50 meter

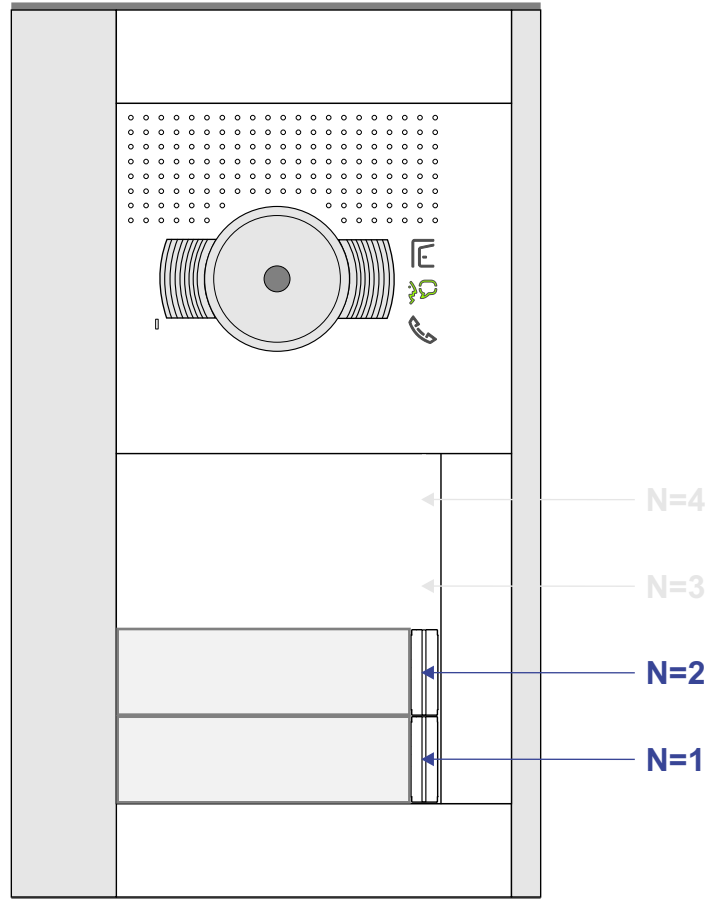


Pot.vrij contact tbv deur opener  
 S- S+ C NC NO  
 + + + +

neleco  
 INTERCOM MADE EASY

 = **systeemkabel**  
 Bij andere getwiste kabel 66% afstand!  
 Bij ongetwiste kabel max. 50 meter buitenpost naar videofoon.  
 UTP op aanvraag.

**TWEEDRAADS BUS**  
   
 Bij monteren/demonteren spanning eraf voorkomt defecten!



  
**nelec**  
 INTERCOM MADE EASY