

**TWEEDRAADS BUS**

Bij monteren/demonteren spanning eraf voorkomt defecten!

**Digitizers & flatcables**

Niet monteren/demonteren onder spanning Beldrukkers mogen wel

**DD8 digitizer: flatcable**

IN OUT Connector van flatcable nokje juiste kant op bij aansluiten op DD8

**VideoVerdeler**

De twee stijgers echt OP de klemmen van E-67 aansluiten! De anders moeten echt OP de klemmen doorgelust worden!

Haal de spanning van het systeem als je een digitizer monteert of demonteert

Digitizer voor 1 t/m 8 drukkers

Digitizer voor 9 t/m 16 drukkers

Digitizer voor 17 t/m 24 drukkers

Digitizer voor 25 t/m 32 drukkers

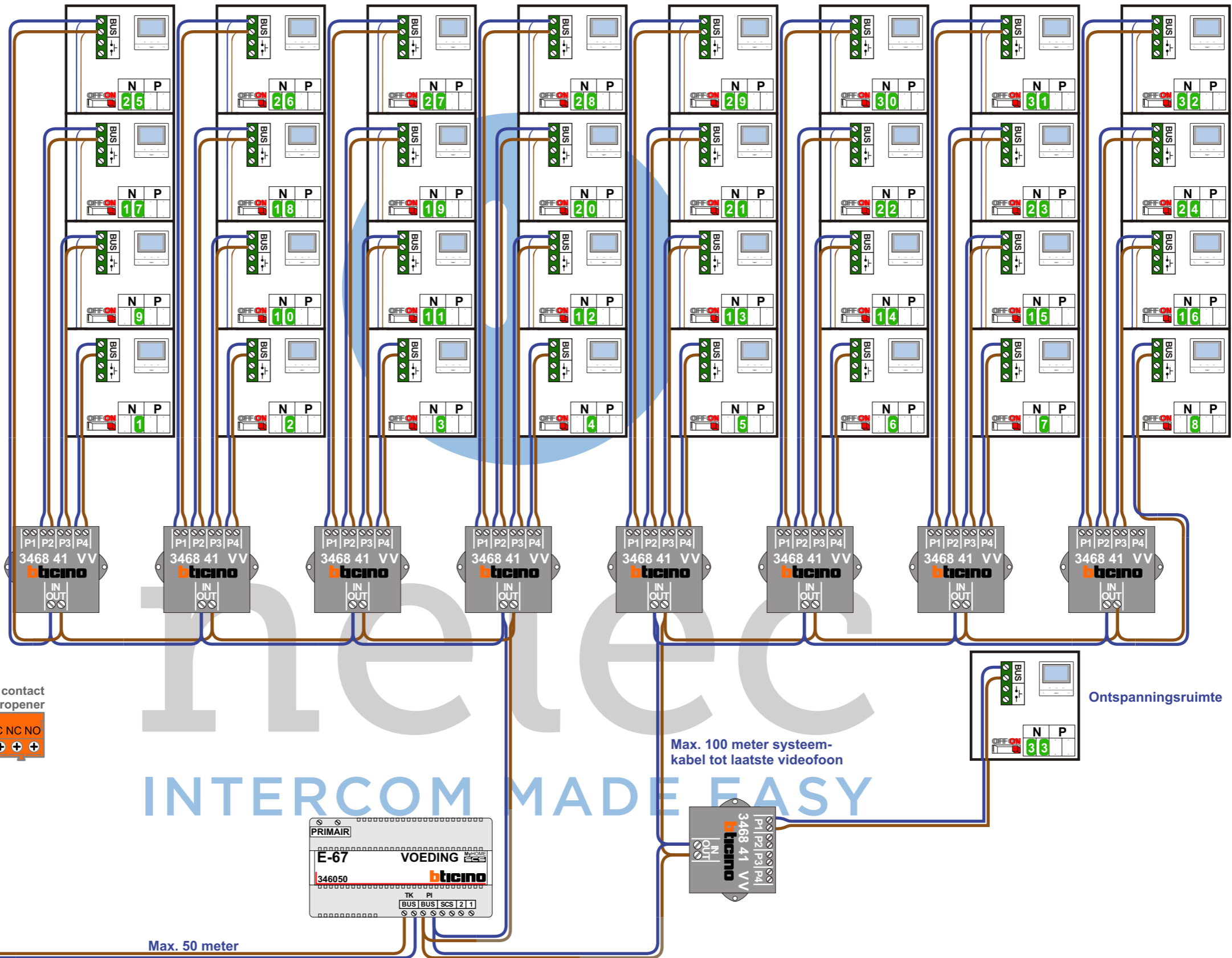
Digitizer voor 33 t/m 40 drukkers

P N S T M J J 1 2

DEURSTATION S-130V

Pot.vrij contact tbv deurpener

S- S+C NC NO



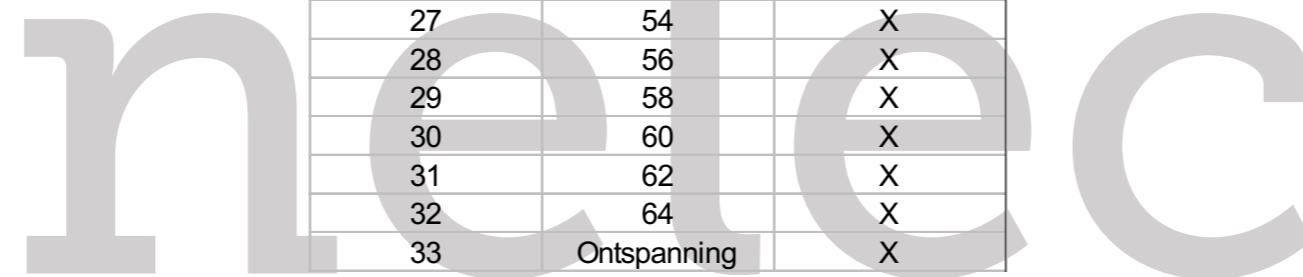
nokjes connectoren wijzen naar elkaar

Max. 50 meter

Max. 100 meter systeemkabel tot laatste videofoon

Ontspanningsruimte

N-Waarde	Huisnummer	Switch-ON
1	2	X
2	4	X
3	6	X
4	8	X
5	10	X
6	12	X
7	14	X
8	16	X
9	18	X
10	20	X
11	22	X
12	24	X
13	26	X
14	28	X
15	30	X
16	32	X
17	34	X
18	36	X
19	38	X
20	40	X
21	42	X
22	44	X
23	46	X
24	48	X
25	50	X
26	52	X
27	54	X
28	56	X
29	58	X
30	60	X
31	62	X
32	64	X
33	Ontspanning	X

  
**INTERCOM MADE EASY**