

— = systeemkabel
 Bij kabel 2 x 1 mm²:
 180% afstand!
 Bij kabel 2 x 0,28 mm²:
 60% afstand!
 UTP op aanvraag.

DD8 digitzer: flatcable



Digitizers & flatcables



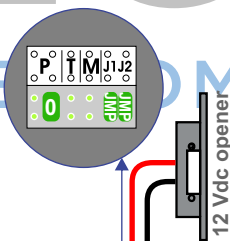
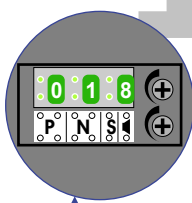
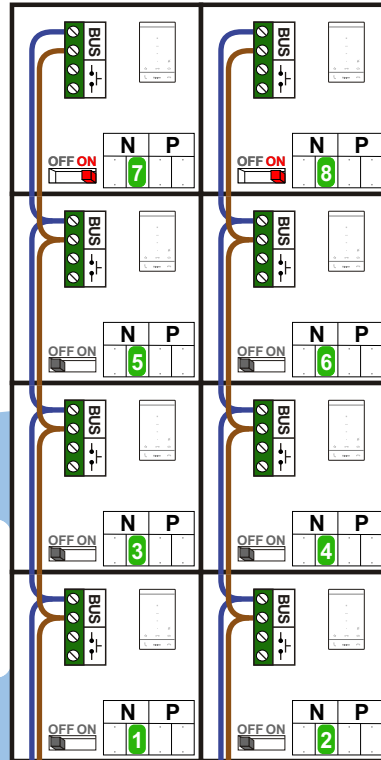
Niet monteren/demonteren onder spanning
 Beldrukkers mogen wel

Bij installaties zonder beeld maakt het niet uit hoe je de bus aansluit. De telefoons hoeven niet in serie en eindweerstand zijn niet nodig.

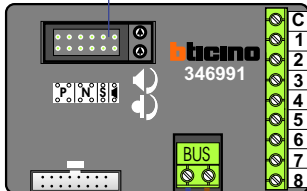
TWEEDRAADS BUS



Bij monteren/demonteren spanning eraf voorkomt defecten!



DEURSTATION S-10A

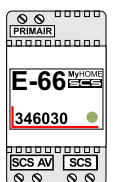



Digitizer voor 1 t/m 8 drukkers



Max. 290 meter

Max. 320 meter systeemkabel tot laatste deurtelefoon



 = **systeemkabel**
Bij kabel 2 x 1 mm²:
180% afstand!
Bij kabel 2 x 0,28 mm²:
60% afstand!
UTP op aanvraag.

TWEEDRAADS BUS



Bij monteren/demonteren
spanning eraf
voorkomt defecten!

N-Waarde	Huisnummer	Switch-ON
1	1	
2	2	
3	3	
4	4	
5	5	
6	6	
7	7	X
8	8	X



nelec
INTERCOM MADE EASY