


TWEEDRAADS BUS

 
Bij monteren/demonteren spanning eraf voorkomt defecten!

 = systeemkabel
Bij andere getwiste kabel 66% afstand!
Bij ongetwiste kabel max. 50 meter buitenpost naar videofoon.
UTP op aanvraag.

Digitizers & flatcables


Niet monteren/demonteren onder spanning
Beldrukkers mogen wel

DD8 digitizer: flatcable

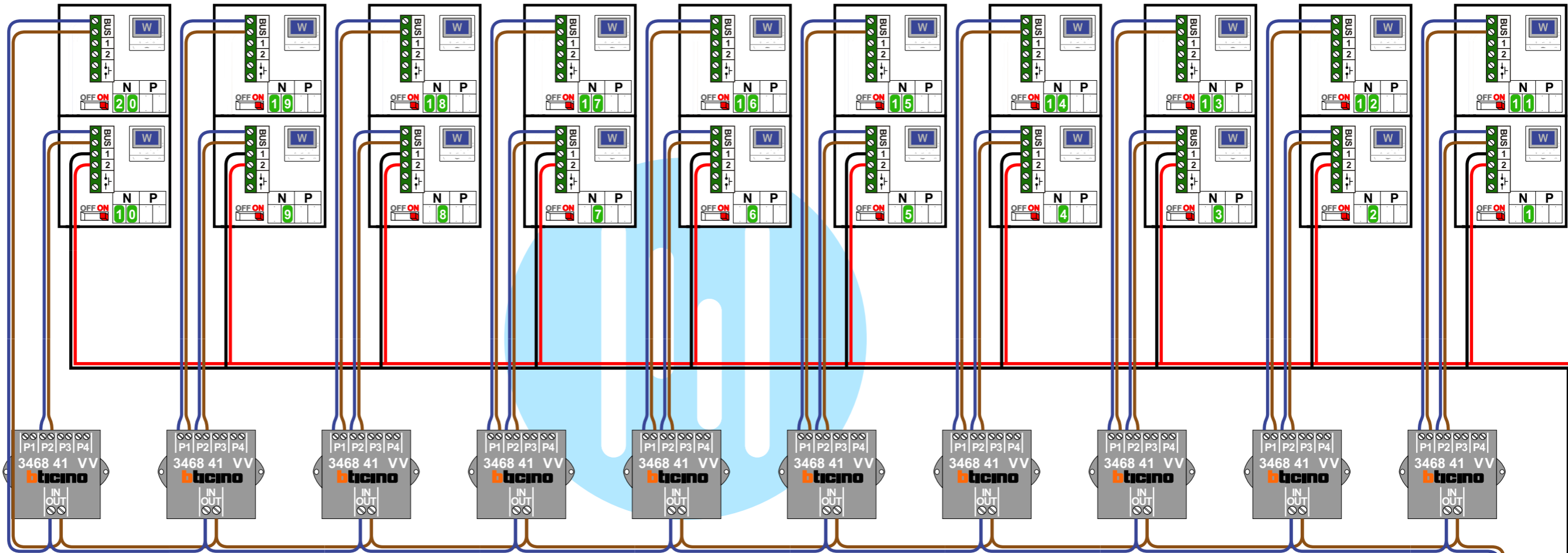

Connector van flatcable nokje juiste kant op bij aansluiten op DD8

M-50

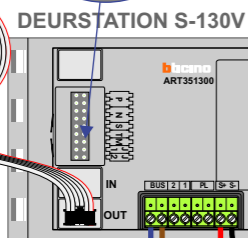
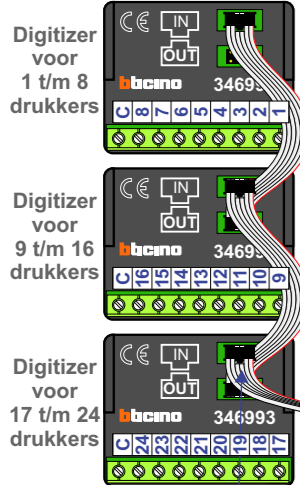

De aders moeten echt OP de connector doorgelust worden!

VideoVerdelers


De aders moeten echt OP de klemmen doorgelust worden!



Haal de spanning van het systeem als je een digitizer monteert of demonteert



nokjes connectoren wijzen naar elkaar

nelec
INTERCOM MADE EASY

Max. 50 meter

M-50e M-50W
Bij hulpvoeding op 1-2: zet switch op ON



Max. 100 meter systeemkabel tot laatste videofoon



Hulpvoeding

| N-Waarde | Huisnummer | Switch-ON |
|----------|------------|-----------|
| 1 | 160 | X |
| 2 | 162 | X |
| 3 | 164 | X |
| 4 | 166 | X |
| 5 | 168 | X |
| 6 | 170 | X |
| 7 | 172 | X |
| 8 | 174 | X |
| 9 | 176 | X |
| 10 | 178 | X |
| 11 | 180 | X |
| 12 | 182 | X |
| 13 | 184 | X |
| 14 | 186 | X |
| 15 | 188 | X |
| 16 | 190 | X |
| 17 | 192 | X |
| 18 | 194 | X |
| 19 | 196 | X |
| 20 | 198 | X |

nelec
INTERCOM MADE EASY