

**— = systeemkabel**  
 Bij andere getwiste kabel **66%** afstand!  
 Bij ongetwiste kabel **max. 50 meter** buitenpost naar videofoon.  
 UTP op aanvraag.

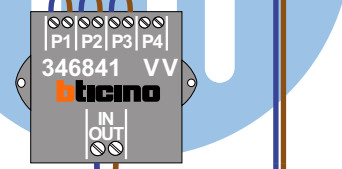
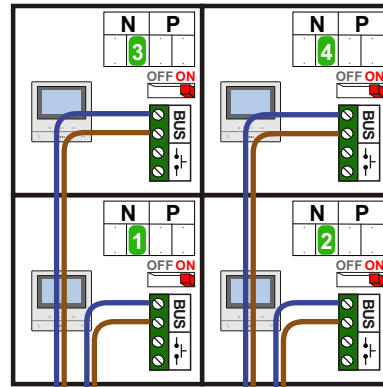
DD8 digitizer: flatcable  
  
 Connector van flatcable **nokje juiste kant op** bij aansluiten op DD8

Digitizers & flatcables  
  
 Niet monteren/demonteren **onder spanning**  
 Beldrukkers mogen wel

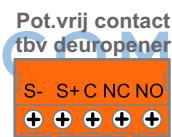
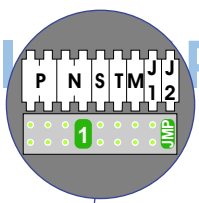
TWEEDRAADS BUS  
  
 Bij monteren/demonteren **spanning eraf** voorkomt defecten!

  
 De twee stijgers **echt OP de klemmen** van E-67 aansluiten!

VideoVerdeler  
  
 De aders moeten **echt OP de klemmen** doorgelust worden!

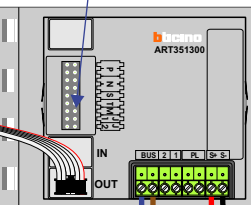


nelec  
INTERCOM MADE EASY



Haal de spanning van het systeem als je de digitizer monteert of demonteert

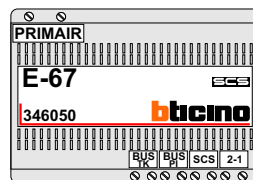
DEURSTATION S-130V



Digitizer voor 1 t/m 8 drukkers



nokjes connectoren wijzen naar elkaar



Max. 50 meter

Max. 100 meter systeemkabel tot laatste videofoon