

— = systeemkabel
Bij andere getwiste kabel 66% afstand!
Bij ongetwiste kabel max. 50 meter buitenpost naar videofoon.
UTP op aanvraag.

TWEEDRAADS BUS

Bij monteren/demonteren spanning eraf voorkomt defecten!

DD8 digitizer: flatcable

IN
OUT
Connector van flatcable nokje juiste kant op bij aansluiten op DD8

Digitizers & flatcables

Niet monteren/demonteren onder spanning
Beldrukkers mogen wel

M-50

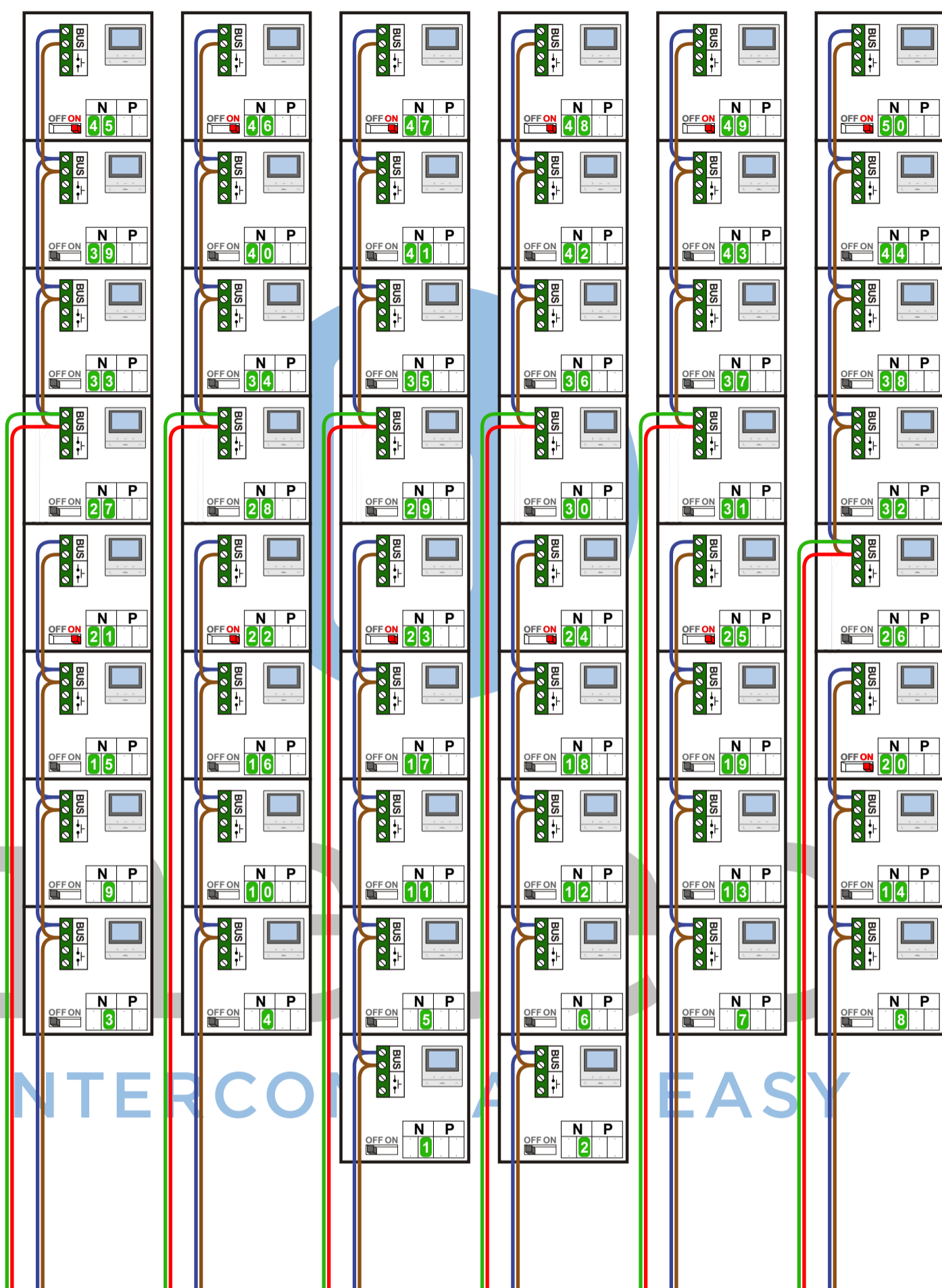
De aders moeten echt OP de connector doorgelust worden!

VideoVerdeler

De aders moeten echt OP de klemmen doorgelust worden!

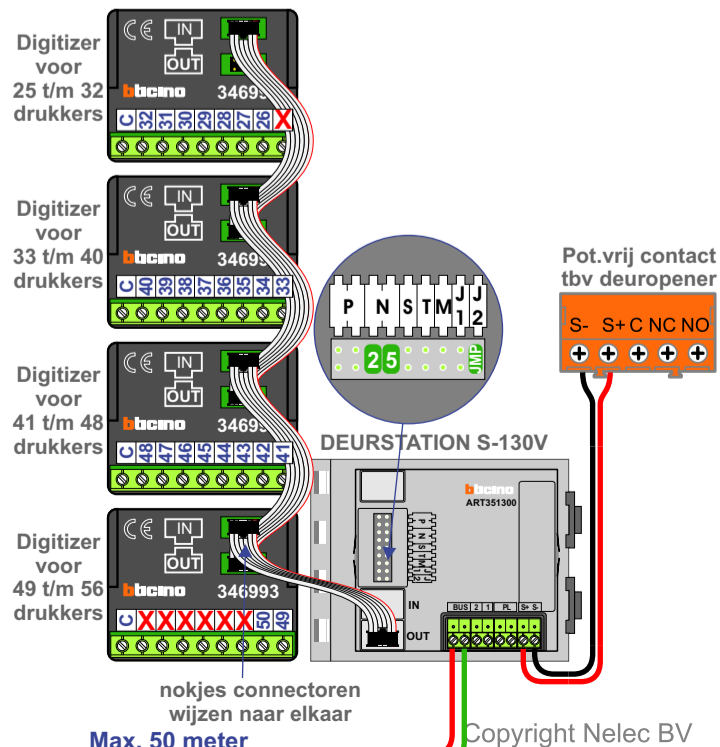
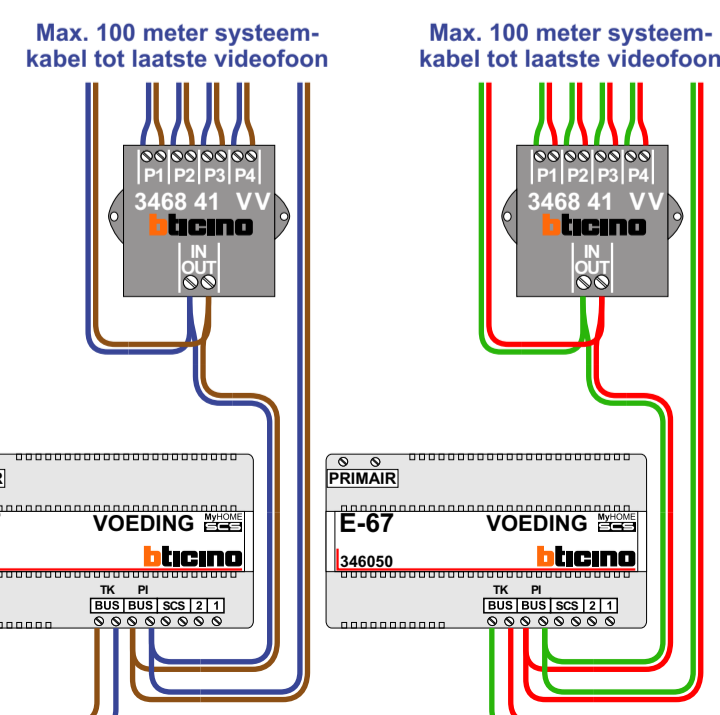
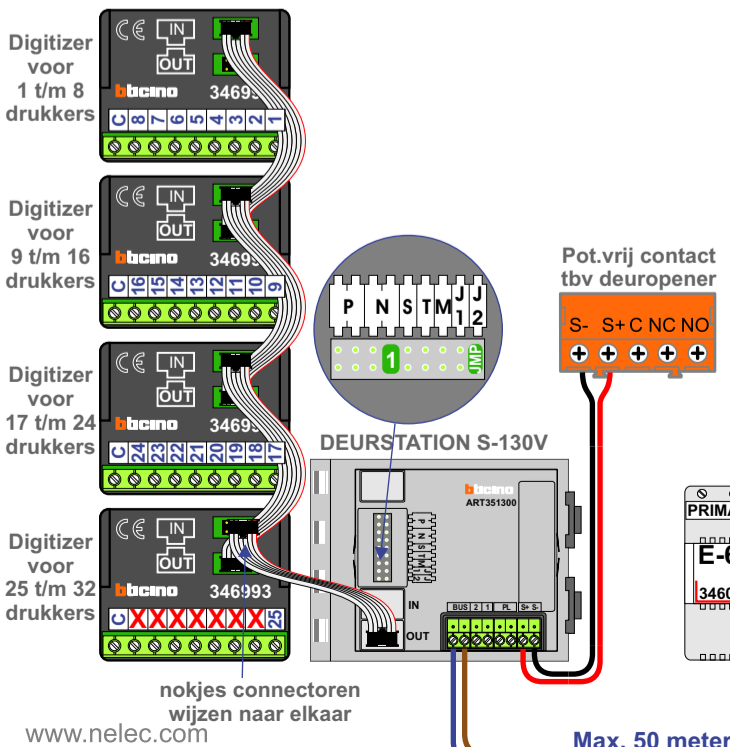
346050
BUS | BUS | SCS | 2-1

De twee stijgers echt OP de klemmen van E-67 aansluiten!



BUITENPOST voor N=1 t/m 25
Huisnummer 126 t/m 174

BUITENPOST voor N=26 t/m 50
Huisnummer 176 t/m 224

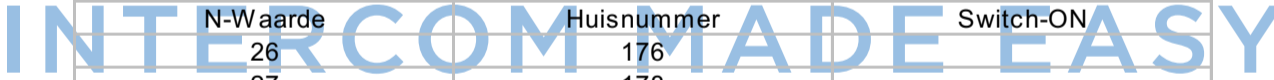


System 1
voor N=1 t/m 25
Huisnummer 126 t/m 174

N-Waarde	Huisnummer	Switch-ON
1	126	
2	128	
3	130	
4	132	
5	134	
6	136	
7	138	
8	140	
9	142	
10	144	
11	146	
12	148	
13	150	
14	152	
15	154	
16	156	
17	158	
18	160	
19	162	
20	164	X
21	166	X
22	168	X
23	170	X
24	172	X
25	174	X



System 2
voor N=26 t/m 50
Huisnummer 176 t/m 224



N-Waarde	Huisnummer	Switch-ON
26	176	
27	178	
28	180	
29	182	
30	184	
31	186	
32	188	
33	190	
34	192	
35	194	
36	196	
37	198	
38	200	
39	202	
40	204	
41	206	
42	208	
43	210	
44	212	
45	214	X
46	216	X
47	218	X
48	220	X
49	222	X
50	224	X