

**— = systeemkabel**  
Bij andere getwiste kabel **66%** afstand!  
Bij ongetwiste kabel **max. 50 meter** buitenpost naar videofoon.  
UTP op aanvraag.

Bij installaties zonder beeld maakt het niet uit hoe je de bus aansluit. De telefoons hoeven niet in serie en eindweerstand zijn niet nodig.

TWEEDRAADS BUS



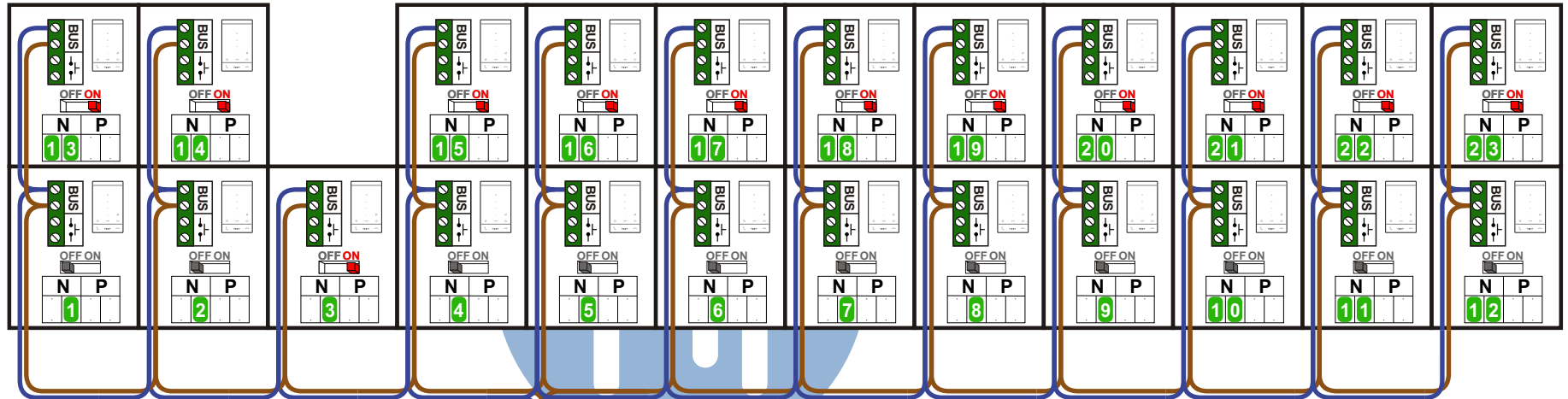
Bij monteren/demonteren spanning eraf voorkomt defecten!

Digitizers & flatcables

Niet monteren/demonteren onder spanning  
Beldrukkers mogen wel

DD8 digitizer: flatcable

Connector van flatcable nokje juiste kant op bij aansluiten op DD8

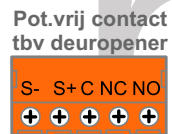
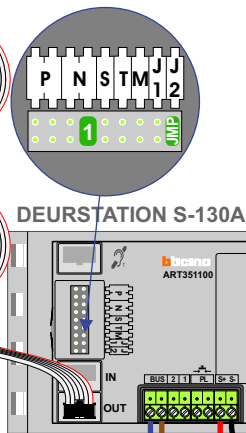


Haal de spanning van het systeem als je een digitizer monteert of demonteert

Digitizer voor 1 t/m 8 drukkers  
bticino 34699

Digitizer voor 9 t/m 16 drukkers  
bticino 34699

Digitizer voor 17 t/m 24 drukkers  
bticino 346993



Max. 320 meter systeemkabel tot laatste deurtelefoon

nokjes connectoren wijzen naar elkaar

Max. 290 meter



N-Waarde	Huisnummer	Switch-ON
1	52	
2	54	
3	56	X
4	58	
5	60	
6	62	
7	64	
8	66	
9	68	
10	70	
11	72	
12	74	
13	76	X
14	78	X
15	80	X
16	82	X
17	84	X
18	84A	X
19	86	X
20	88	X
21	90	X
22	92	X
23	94	X

**INTERCOM MADE EASY**