

TWEEDRAADS BUS



Bij monteren/demonteren spanning eraf voorkomt defecten!

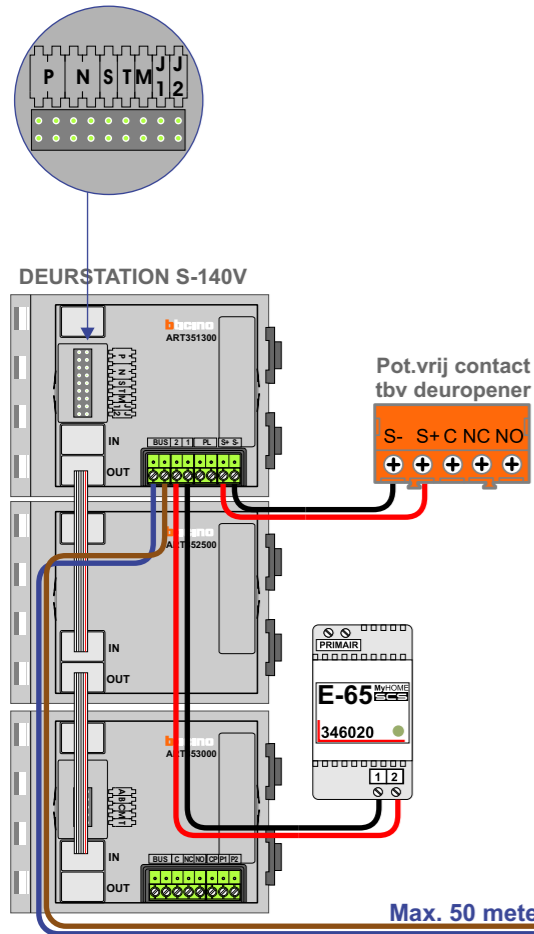
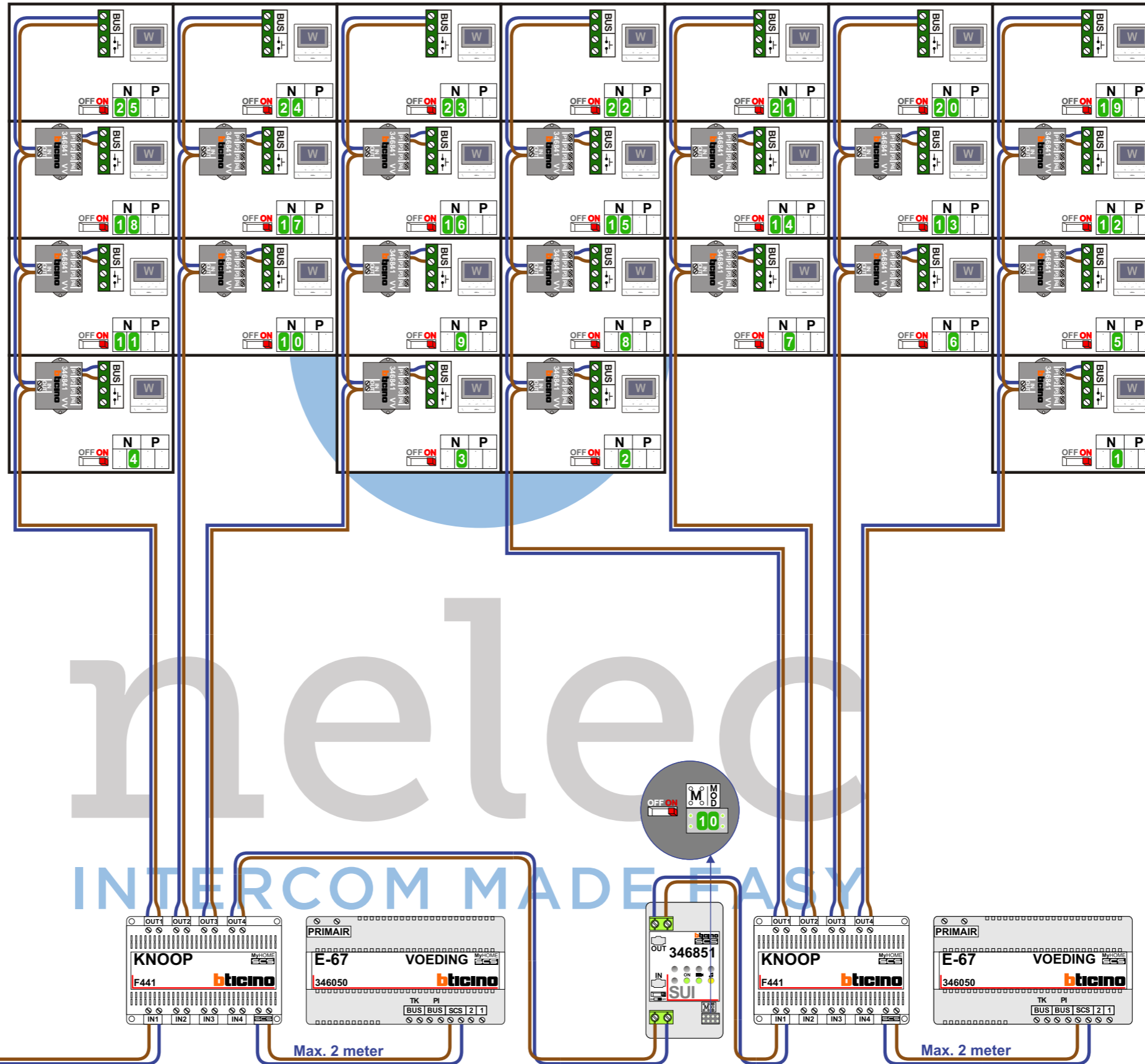
VideoVerdeler



De aders moeten echt OP de klemmen doorgelust worden!

— = systeemkabel

Bij andere getwiste kabel 66% afstand!
Bij ongetwiste kabel max. 50 meter buitenpost naar videofoon. UTP op aanvraag.



N-waarde	Huisnummer	Eindweerstand
1	10	X
2	12	X
3	14	X
4	16	X
5	18	X
6	20	X
7	22	X
8	24	X
9	26	X
10	28	X
11	30	X
12	32	X
13	34	X
14	36	X
15	38	X
16	40	X
17	42	X
18	44	X
19	46	X
20	48	X
21	50	X
22	52	X
23	54	X
24	56	X
25	58	X

nelec
INTERCOM MADE EASY