

TWEEDRAADS BUS

Bij monteren/demonteren spanning eraf voorkomt defecten!

DD8 digitizer: flatcable

Connector van flatcable nokje juiste kant op bij aansluiten op DD8

Digitizers & flatcables

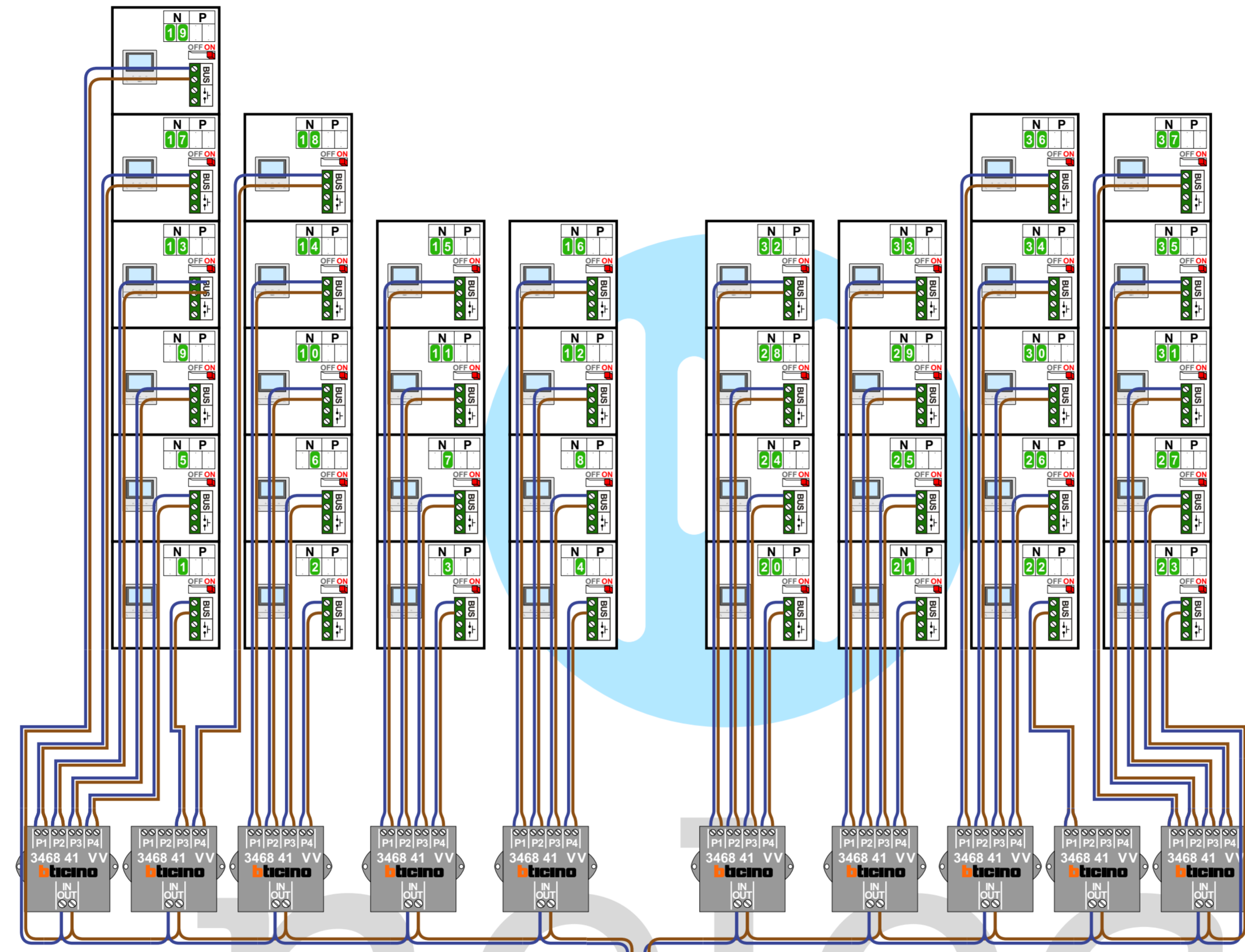
Niet monteren/demonteren onder spanning
Bedrukkers mogen wel!

— = systeemkabel
Bij andere getwiste kabel **66%** afstand!
Bij ongetwiste kabel **max. 50 meter** buitenpost naar videofoon.
UTP op aanvraag.

VideoVerdeler

De aders moeten echt OP de klemmen doorgelust worden!

De twee stijgers echt OP de klemmen van E-67 aansluiten!



Haal de spanning van het systeem als een digitizer monteert of demonteert

Digitizer voor 1 t/m 8 drukkers

Digitizer voor 9 t/m 16 drukkers

Digitizer voor 17 t/m 24 drukkers

Digitizer voor 25 t/m 32 drukkers

Digitizer voor 33 t/m 40 drukkers

nokjes connectoren wijzen naar elkaar

Pot.vrij contact tbv deuropener

S- S+ C NC NO

DEURSTATION S-130V

PRIMAIR VOEDING

E-67 346050

TK P1 [BUS | BUS | SCS | Z | 1 | 1]

Max. 100 meter systeemkabel tot laatste videofoon

Links huisnummer 410-440

Digitizer voor 1 t/m 8 drukkers

Digitizer voor 9 t/m 16 drukkers

Digitizer voor 17 t/m 19 drukkers

nokjes connectoren wijzen naar elkaar

Pot.vrij contact tbv deuropener

S- S+ C NC NO

Max. 200 meter

Rechts huisnummer 442-472

Digitizer voor 20 t/m 27 drukkers

Digitizer voor 28 t/m 35 drukkers

Digitizer voor 36 t/m 37 drukkers

nokjes connectoren wijzen naar elkaar

Max. 200 meter

N-waarde	Huisnummer	Eindweerstand
1	410	X
2	410A	X
3	412	X
4	414	X
5	416	X
6	416A	X
7	418	X
8	418A	X
9	420	X
10	422	X
11	424	X
12	426	X
13	428	X
14	430	X
15	432	X
16	434	X
17	436	X
18	438	X
19	440	X
20	442	X
21	444	X
22	446	X
23	448	X
24	450	X
25	452	X
26	454	X
27	456	X
28	458	X
29	460	X
30	462	X
31	464	X
32	464A	X
33	466	X
34	466A	X
35	468	X
36	470	X
37	472	X

nelec
INTERCOM MADE EASY