

**TWEEDRAADS BUS**

Bij monteren/demonteren spanning eraf voorkomt defecten!

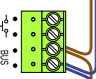
**— = systeemkabel**  
Bij andere getwiste kabel 66% afstand!  
Bij ongetwiste kabel max. 50 meter buitenpost naar videofoon.  
UTP op aanvraag.

**Digitizers & flatcables**

Niet monteren/demonteren onder spanning  
Beldrukkers mogen wel

**M-50**

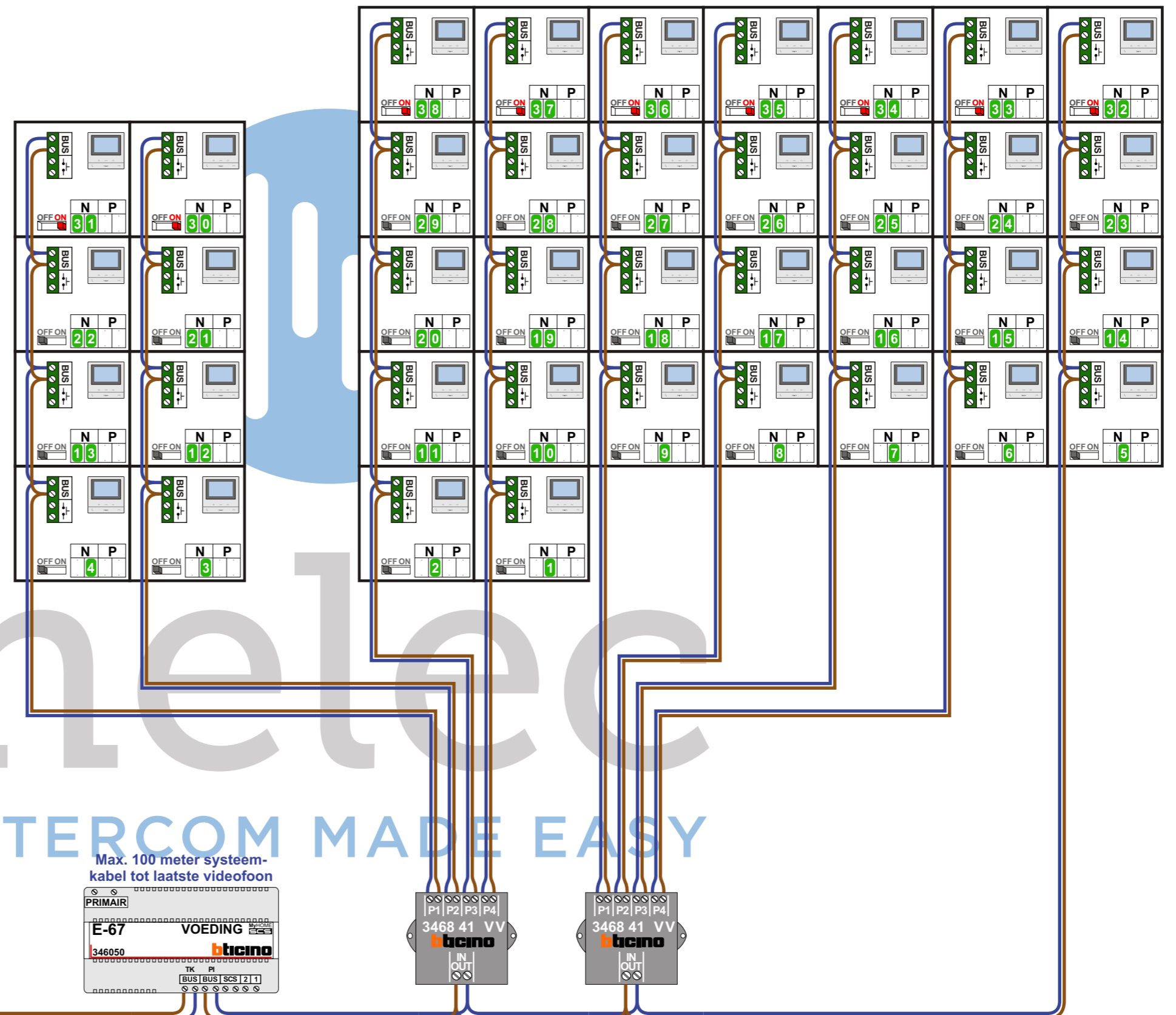
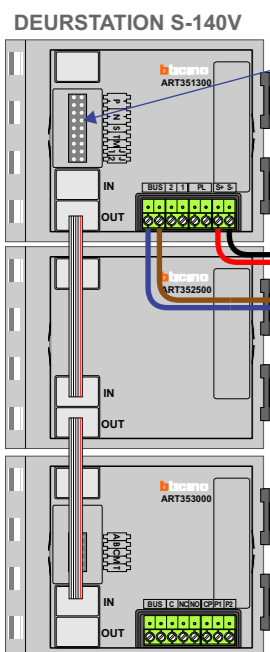
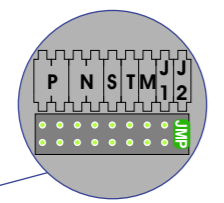


De aders moeten echt OP de connector doorgelust worden!

**VideoVerdeler**



De aders moeten echt OP de klemmen doorgelust worden!




Max. 100 meter systeemkabel tot laatste videofoon

**PRIMAIR**  
**E-67 VOEDING**  
346050  
**bticino**

Max. 50 meter

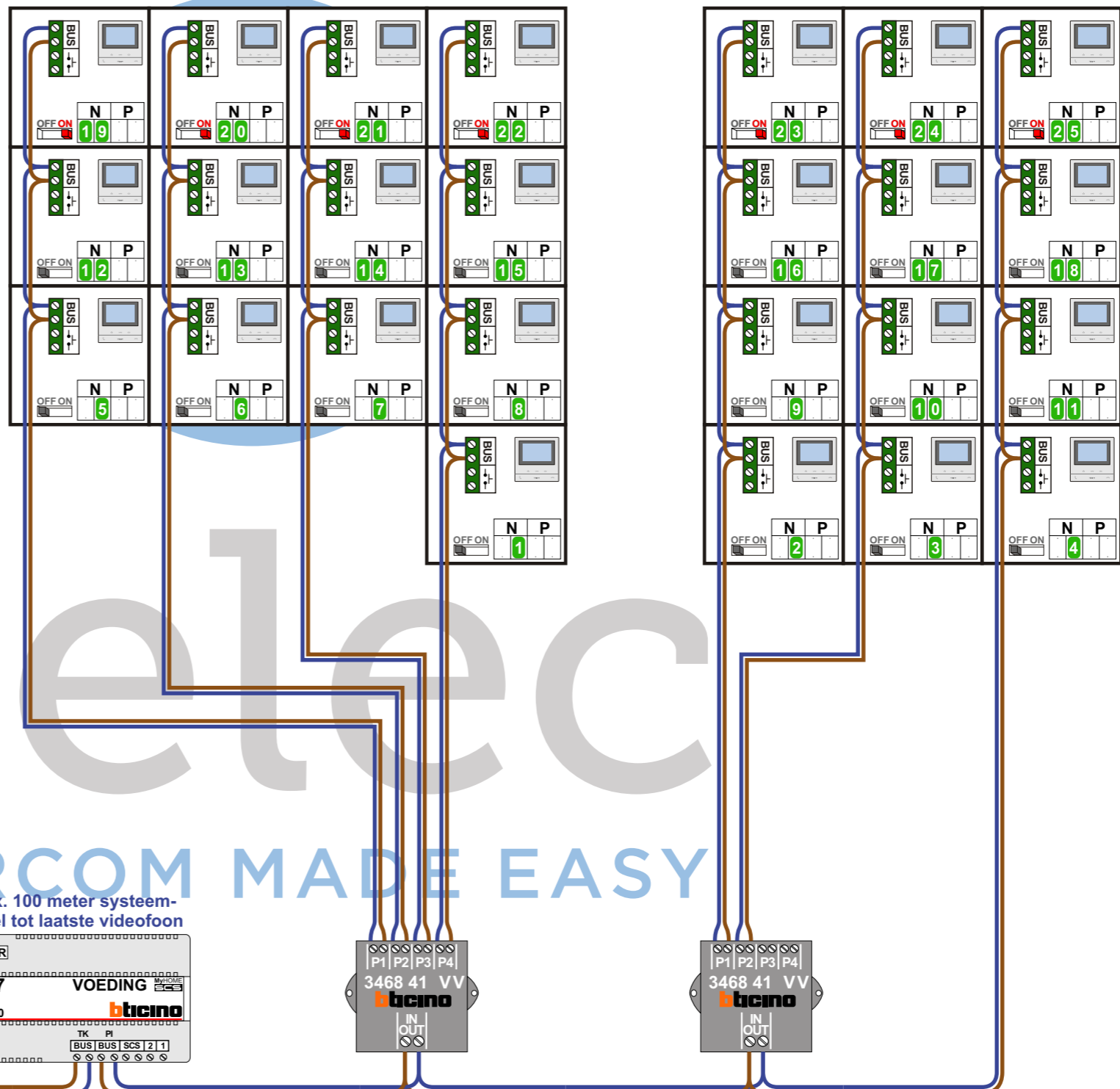
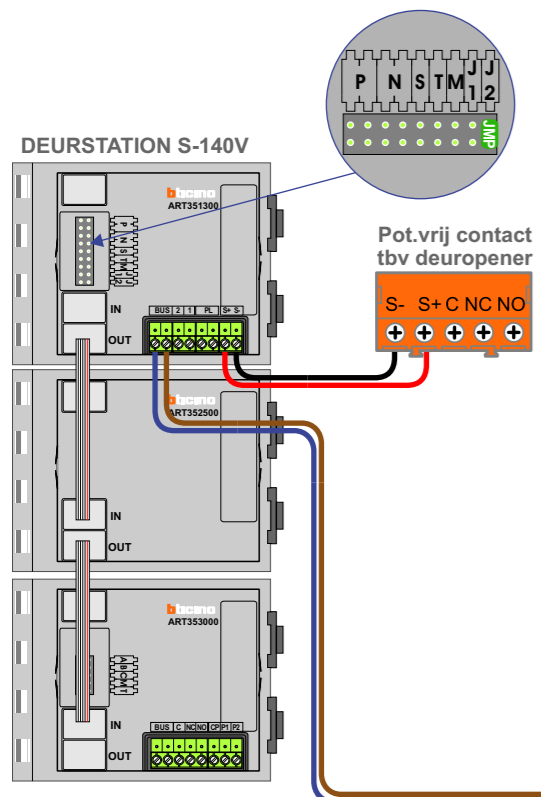
**TWEEDRAADS BUS**  
   
 Bij monteren/demonteren spanning eraf voorkomt defecten!

**Digitizers & flatcables**  
   
 Niet monteren/demonteren onder spanning  
 Beldrukken mogen wel

**M-50**  
  
 De aders moeten echt OP de connector doorgelust worden!

**VideoVerdeler**  
  
 De aders moeten echt OP de klemmen doorgelust worden!

**— = systeemkabel**  
 Bij andere getwiste kabel 66% afstand!  
 Bij ongetwiste kabel max. 50 meter buitenpost naar videofoon.  
 UTP op aanvraag.



**Blok A/B - 38 appartementen**

N-Waarde	Huisnummer	Switch-ON
1	1	
2	2	
3	3	
4	4	
5	5	
6	6	
7	7	
8	8	
9	9	
10	10	
11	11	
12	12	
13	13	
14	14	
15	15	
16	16	
17	17	
18	18	
19	19	
20	20	
21	21	
22	22	
23	23	
24	24	
25	25	
26	26	
27	27	
28	28	
29	29	
30	30	X
31	31	X
32	32	X
33	33	X
34	34	X
35	35	X
36	36	X
37	37	X
38	38	X

**Blok C/D - 25 appartementen**

N-Waarde	Huisnummer	Switch-ON
1	39	
2	40	
3	41	
4	42	
5	43	
6	44	
7	45	
8	46	
9	47	
10	48	
11	49	
12	50	
13	51	
14	52	
15	53	
16	54	
17	55	
18	56	
19	57	X
20	58	X
21	59	X
22	60	X
23	61	X
24	62	X
25	63	X