

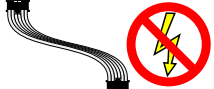
— = systeemkabel
 Bij kabel 2 x 1 mm²:
 180% afstand!
 Bij kabel 2 x 0,28 mm²:
 60% afstand!
 UTP op aanvraag.

DD8 digitizer: flatcable



Connector van flatcable
 nokje juiste kant op
 bij aansluiten op DD8

Digitizers & flatcables



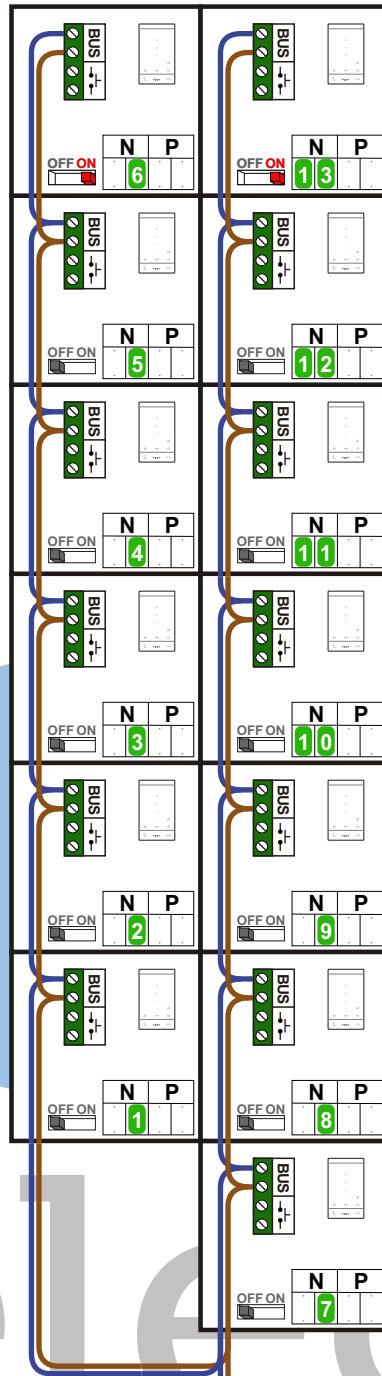
Niet monteren/demonteren
 onder spanning
 Beldruckers mogen wel

TWEEDRAADS BUS



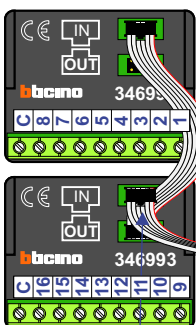
Bij monteren/demonteren
 spanning eraf
 voorkomt defecten!

Bij installaties zonder
 beeld maakt het niet
 uit hoe je de bus
 aansluit. De telefoons
 hoeven niet in serie en
 eindweerstand zijn
 niet nodig.



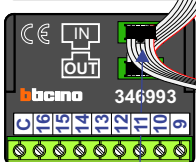
nelec
 INTERCOM MADE EASY

Digitizer
 voor
 1 t/m 8
 drukkers



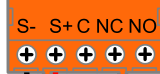
DEURSTATION S-130A

Digitizer
 voor
 9 t/m 16
 drukkers



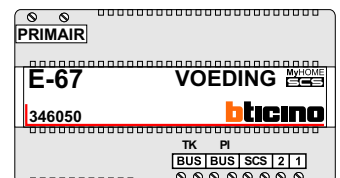
nokjes connectoren
 wijzen naar elkaar

Pot.vrij contact
 tbv deuropener



Max. 320 meter systeem-
 kabel tot laatste deurelfoon

Max. 290 meter



 = systeemkabel

Bij kabel 2 x 1 mm²:

180% afstand!

Bij kabel 2 x 0,28 mm²:

60% afstand!

UTP op aanvraag.

TWEEDRAADS BUS



Bij monteren/demonteren
spanning eraf
voorkomt defecten!

N-Waarde	Huisnummer	Switch-ON
1	4	
2	6	
3	8	
4	10	
5	12	
6	14	X
7	16	
8	18	
9	20	
10	22	
11	24	
12	26	
13	28	X



nelec

INTERCOM MADE EASY