

— = systeemkabel
Bij kabel 2 x 1 mm²:
180% afstand!
Bij kabel 2 x 0,28 mm²:
60% afstand!
UTP op aanvraag.

Digitizers & flatcables

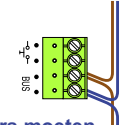
Niet monteren/demonteren
onder spanning
Bedrukkers mogen wel

346050 bticino
BUS | BUS | SCS | 2-1

De twee stijgers
echt OP de klemmen
van E-67 aansluiten!

TWEEDRAADS BUS

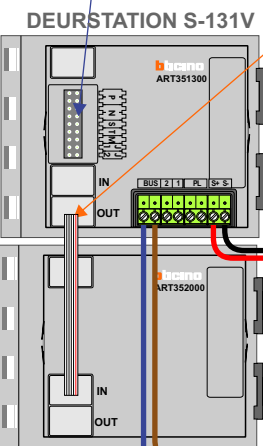
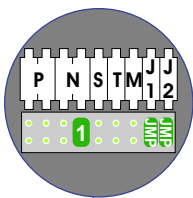
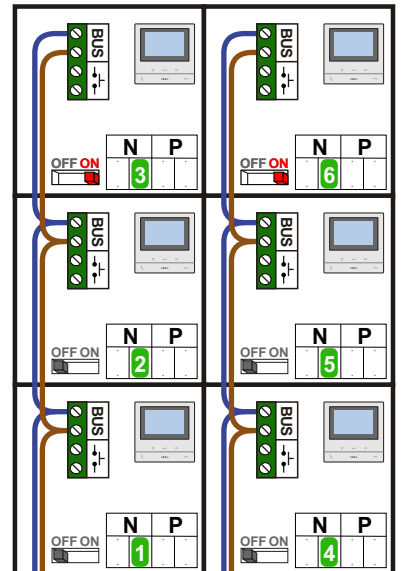

Bij monteren/demonteren
spanning eraf
voorkomt defecten!

M-50

De aders moeten
echt OP de connector
doorgelust worden!

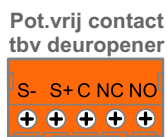


nelec

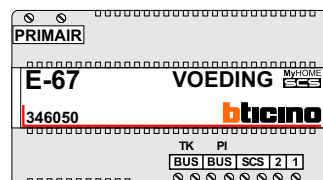
INTERCOM MADE EASY



Haal de spanning van het
systeem als je een module
monteert of demonteert

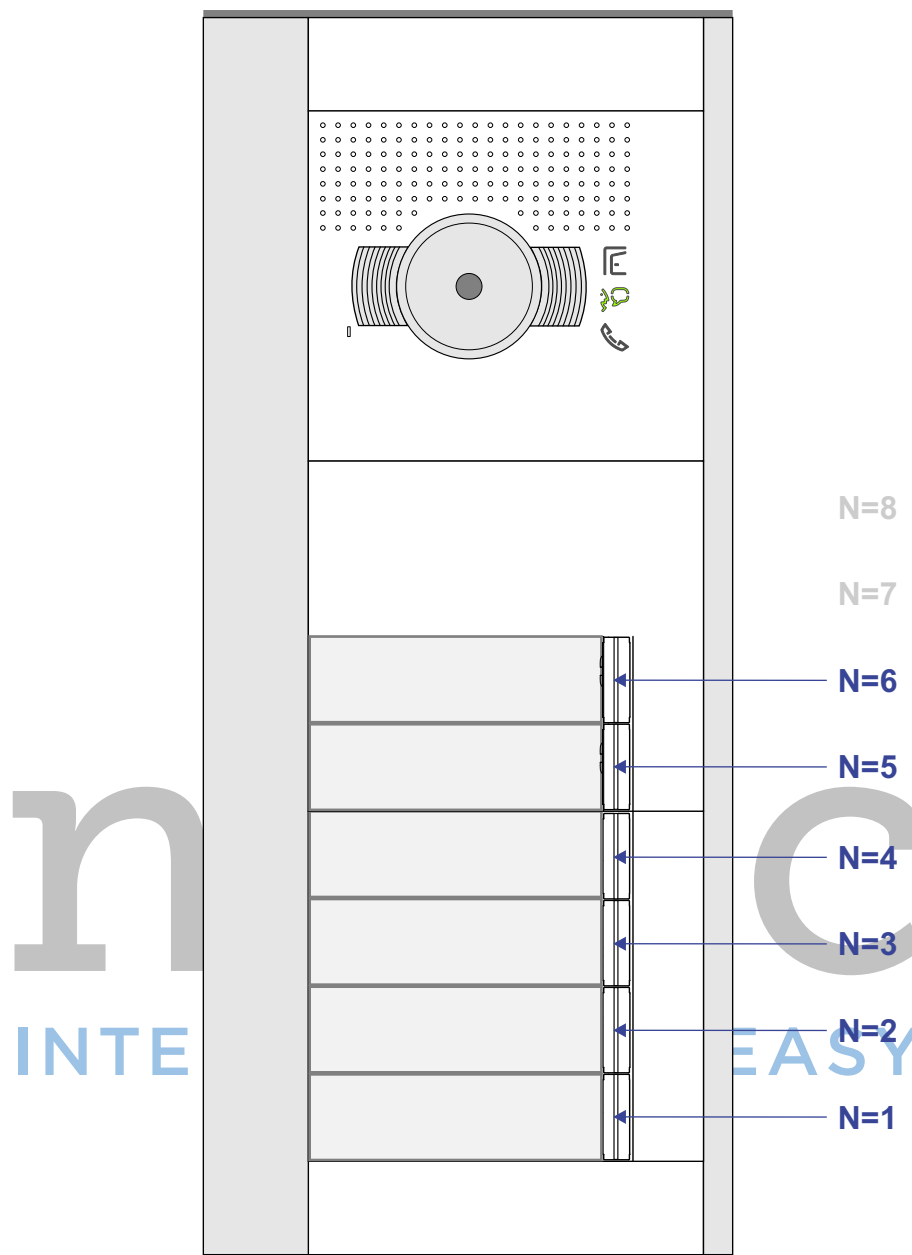


Max. 100 meter systeem-
kabel tot laatste videofoon



Max. 50 meter

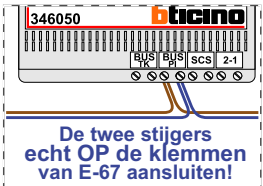
N-Waarde	Huisnummer	Switch-ON
1	19	
2	19-1	
3	19-3	X
4	21	
5	21-1	
6	21-3	X



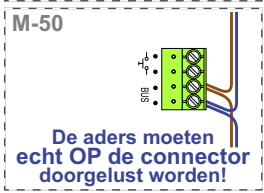
— = systeemkabel
Bij kabel 2 x 1 mm²:
180% afstand!
Bij kabel 2 x 0,28 mm²:
60% afstand!
UTP op aanvraag.

Digitizers & flatcables

Niet monteren/demonteren
onder spanning
Bedrukkers mogen wel

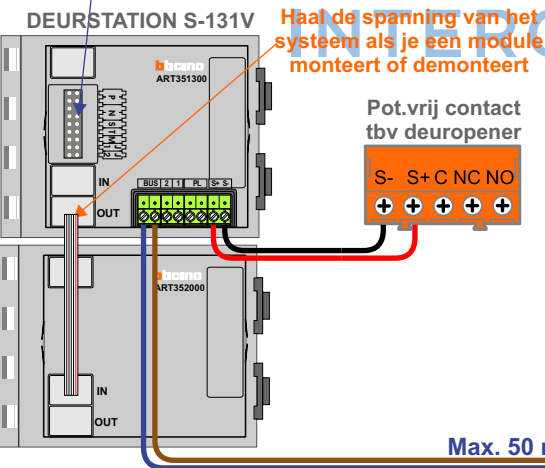
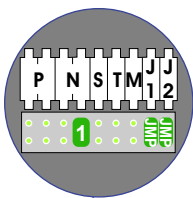
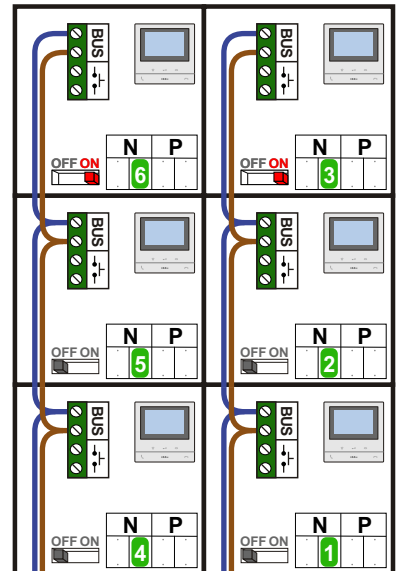


TWEEDRAADS BUS
 
Bij monteren/demonteren
spanning eraf
voorkomt defecten!

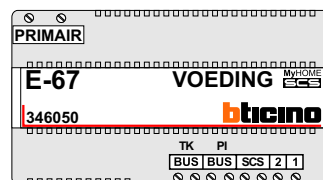


nelec

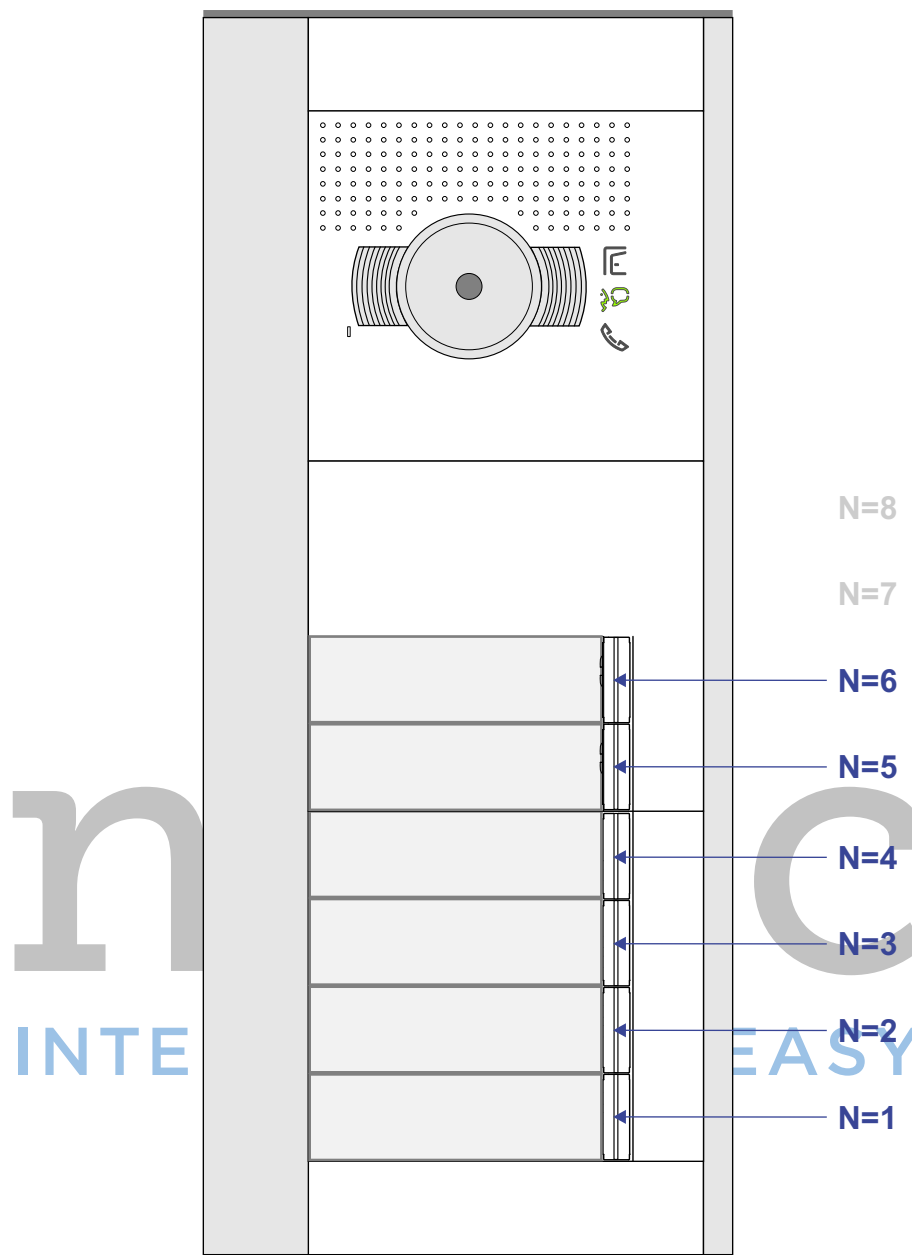
INTERCOM MADE EASY



Max. 100 meter systeemkabel tot laatste videofoon



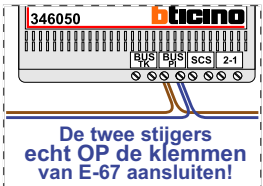
N-Waarde	Huisnummer	Switch-ON
1	28	
2	30	
3	32	X
4	34	
5	36	
6	38	X



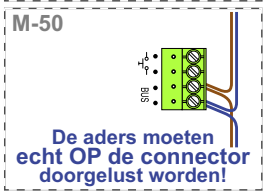
— = systeemkabel
Bij kabel 2 x 1 mm²:
180% afstand!
Bij kabel 2 x 0,28 mm²:
60% afstand!
UTP op aanvraag.

Digitizers & flatcables

Niet monteren/demonteren
onder spanning
Bedrukkers mogen wel

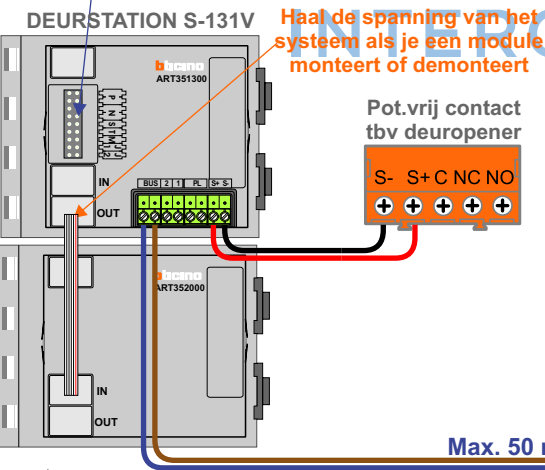
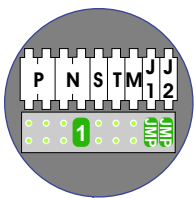
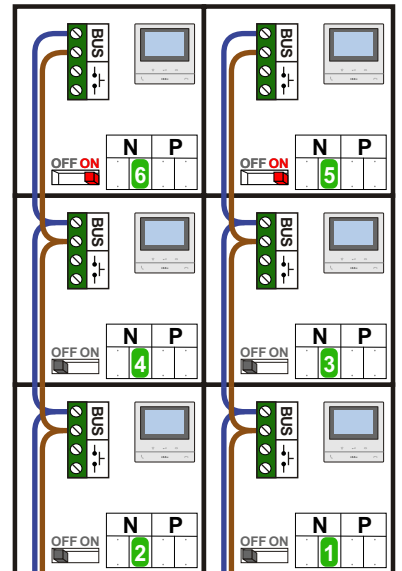


TWEEDRAADS BUS
 
Bij monteren/demonteren
spanning eraf
voorkomt defecten!

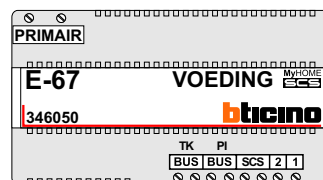


nelec

INTERCOM MADE EASY



Max. 100 meter systeemkabel tot laatste videofoon



N-Waarde	Huisnummer	Switch-ON
1	46A	
2	46B	
3	48A	
4	48B	
5	50A	X
6	50B	X

