

— = systeemkabel
Bij kabel 2 x 1 mm²:
180% afstand!
Bij kabel 2 x 0,28 mm²:
60% afstand!
UTP op aanvraag.

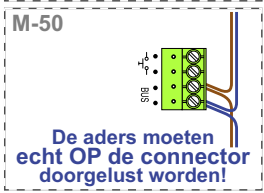
Digitizers & flatcables

Niet monteren/demonteren
onder spanning
Bedrukkers mogen wel

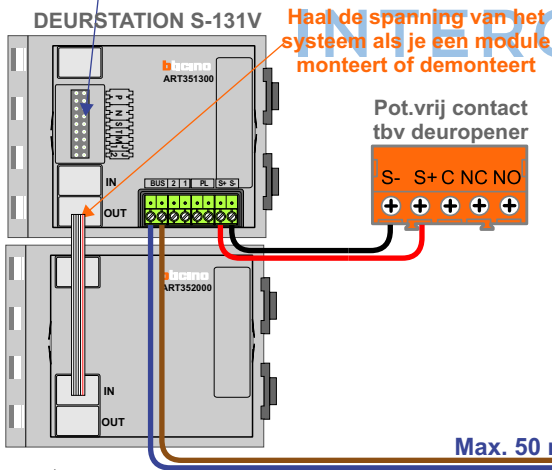
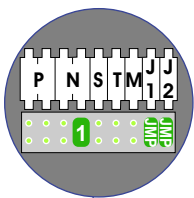
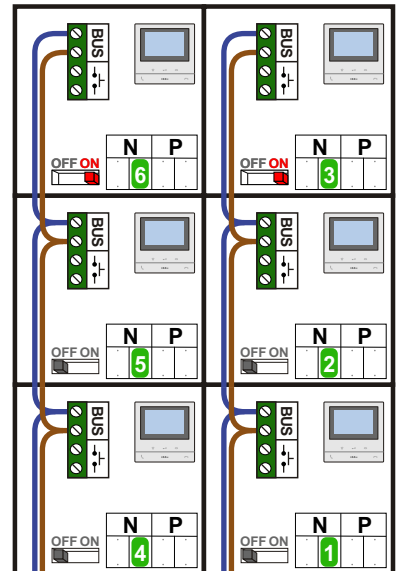


TWEEDRAADS BUS

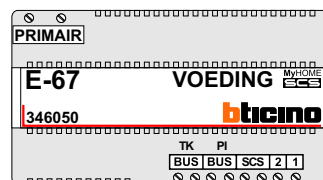

Bij monteren/demonteren
spanning eraf
voorkomt defecten!



nelec
INTERCOM MADE EASY



Max. 100 meter systeemkabel tot laatste videofoon



N-Waarde	Huisnummer	Switch-ON
1	44	
2	44-2	
3	44-4	X
4	46	
5	46-2	
6	46-4	X

N-Waarde	Huisnummer	Switch-ON
1	54	
2	54-2	
3	54-4	X
4	56	
5	56-2	
6	56-4	X

N-Waarde	Huisnummer	Switch-ON
1	58	
2	58-2	
3	58-4	X
4	60	
5	60-2	
6	60-4	X

