

— = systeemkabel
Bij andere getwiste kabel 66% afstand!
Bij ongetwiste kabel max. 50 meter buitenpost naar videofoon. UTP op aanvraag.

TWEEDRAADS BUS

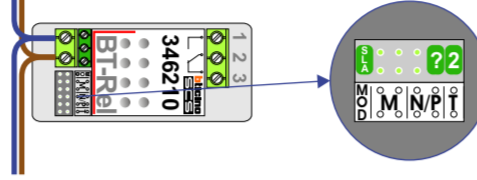
Bij monteren/demonteren spanning eraf voorkomt defecten!

Digitizers & flatcables
Niet monteren/demonteren onder spanning
Bedrukkers mogen wel

BT-Rel voor Extra-Bel

Aansluiten op een vrije uitgang van een videoverdeler, of doorlussend tussen de videoverdeler en de videofoon.

SLA = extra bel functie
N/P = programmeren gelijk de videofoon
T = 3 seconden

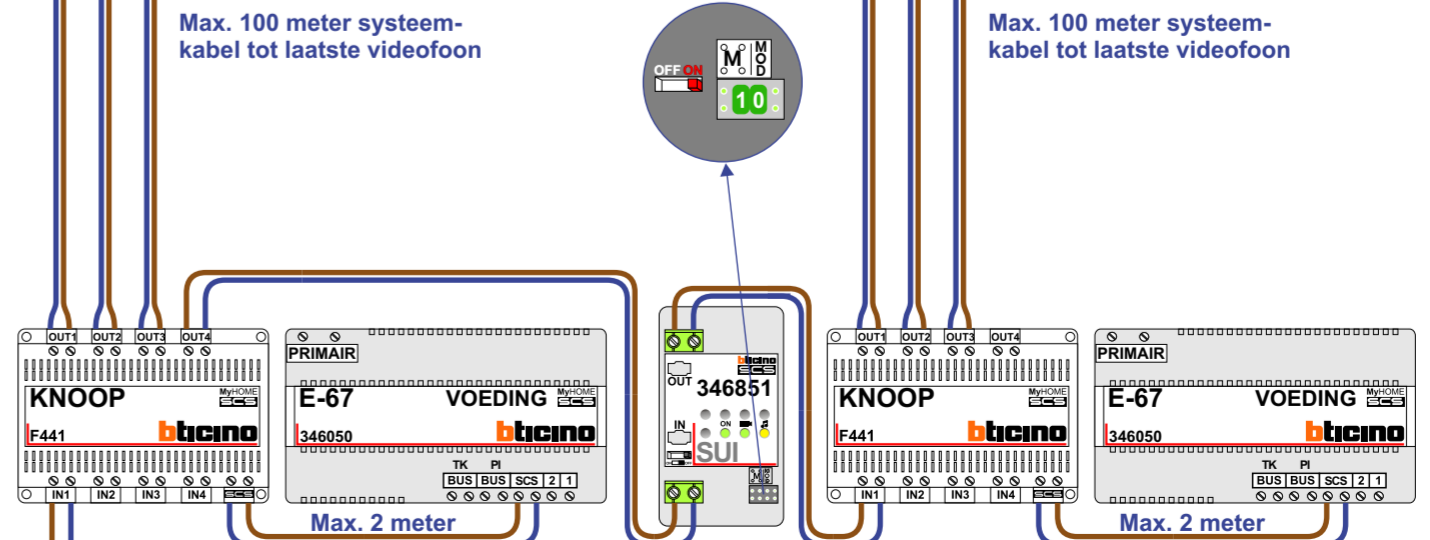
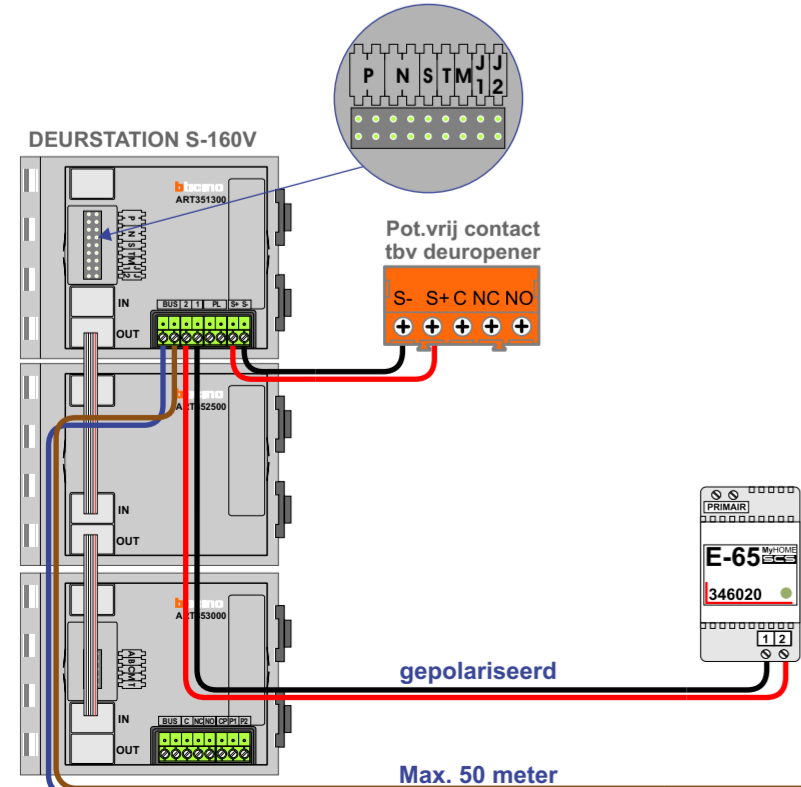
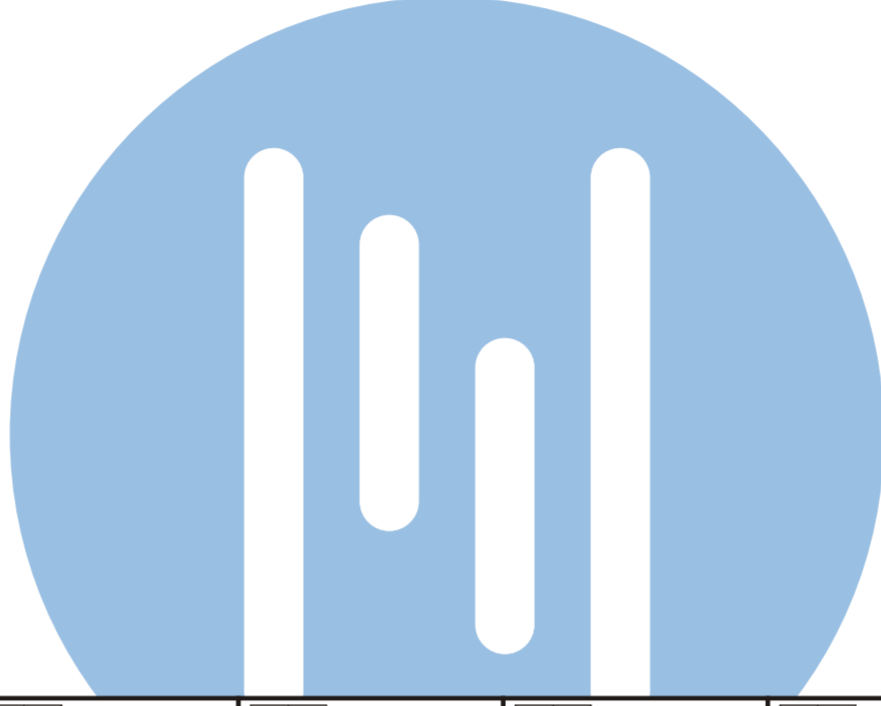


BT-Rel 346210

De aders moeten echt OP de connector doorgelust worden!

De aders moeten echt OP de connector doorgelust worden!

De aders moeten echt OP de klemmen doorgelust worden!



N-Waarde	Huisnummer	Switch-ON
1	40	X
2	41	X
3	42	X
4	43	X
5	44	X
6	45	X
7	46	X
8	47	X
9	48	X
10	49	X
11	50	X
12	51	X
13	52	X
14	53	X
15	54	X
16	55	X
17	56	X
18	57	X
19	58	X
20	59	X
21	60	X
22	61	X
23	62	X
24	63	X
25	64	X
26	65	X
27	66	X
28	67	X
29	68	X
30	69	X
31	70	X
32	71	X
33	72	X
34	73	X
35	74	X
36	75	X
37	76	X
38	77	X
39	78	X
40	79	X
41	80	X
42	81	X
43	82	X
44	83	X
45	84	X
46	85	X
47	86	X
48	87	X
49	88	X
50	89	X
51	90	X
52	91	X
53	92	X
54	93	X

nelec
INTERCOM MADE EASY