

TWEEDRAADS BUS


 Bij monteren/demonteren spanning eraf voorkomt defecten!
 Bij andere getwiste kabel 66% afstand!
 Bij ongetwiste kabel max. 50 meter buitenpost naar videofoon.
 UTP op aanvraag.

Digitizers & flatcables

 Niet monteren/demonteren onder spanning
 Beldrukkers mogen wel

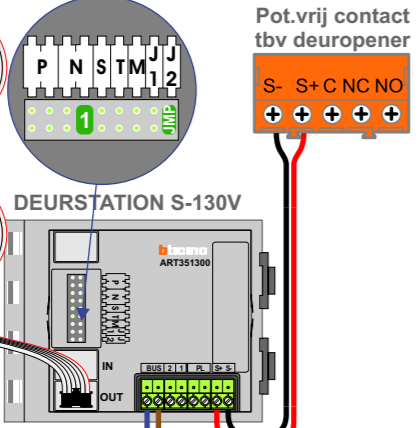
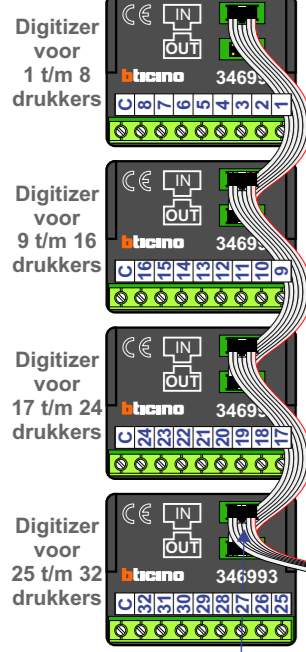
DD8 digitzer: flatcable

 Connector van flatcable nokje juiste kant op bij aansluiten op DD8

346050

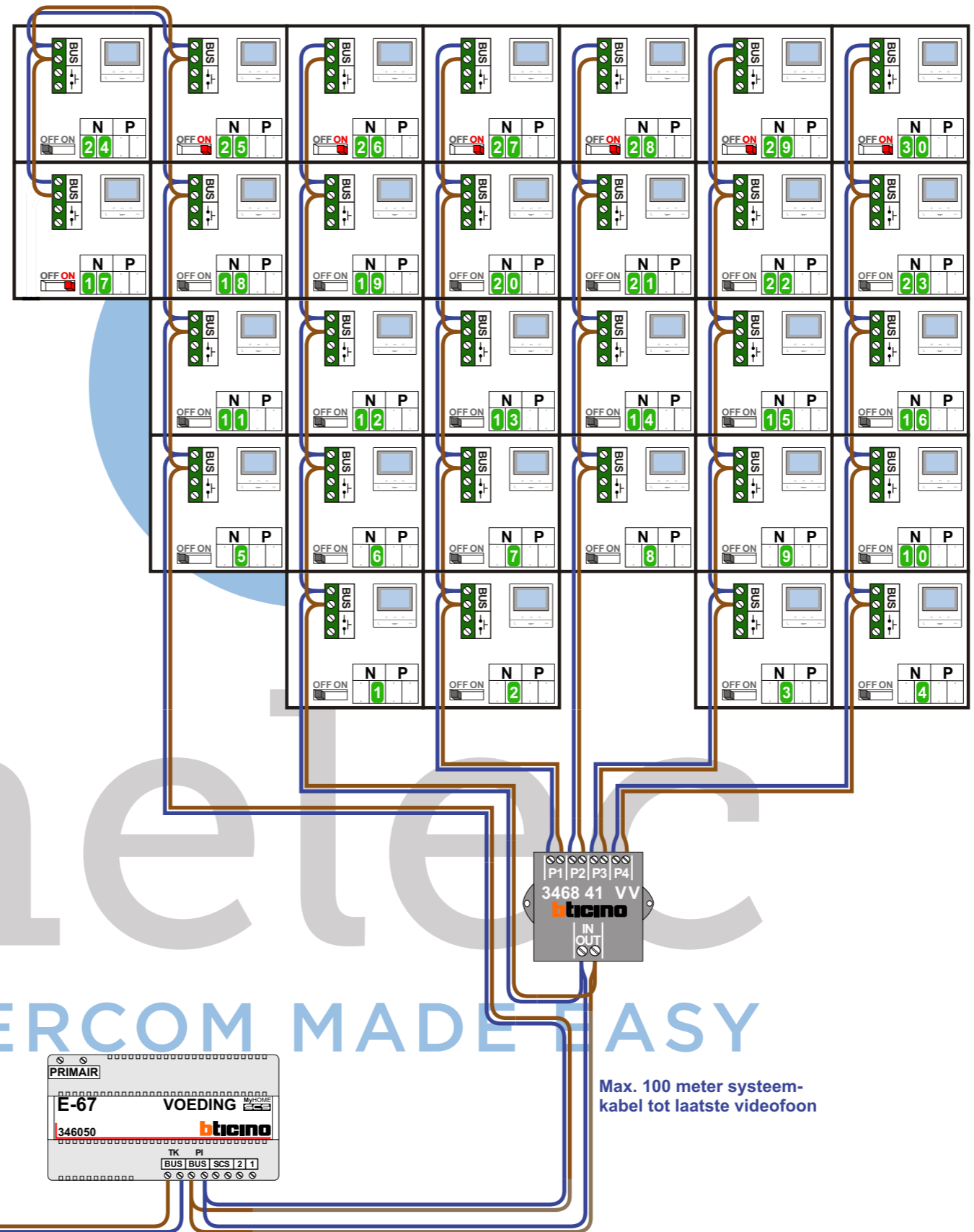
 De twee stijgers echt OP de klemmen van E-67 aansluiten!

Haal de spanning van het systeem als je een digitizer monteert of demonteert

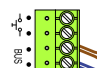


nokjes connectoren wijzen naar elkaar

Max. 50 meter



Max. 100 meter systeemkabel tot laatste videofoon

M-50

 De aders moeten echt OP de connector doorgelust worden!

VideoVerdeleer

 De aders moeten echt OP de klemmen doorgelust worden!

nelec
INTERCOM MADE EASY

N-waarde	Huisnummer	Eindweerstand
1	108	
2	110	
3	112	
4	114	
5	116	
6	118	
7	120	
8	122	
9	124	
10	126	
11	128	
12	130	
13	132	
14	134	
15	136	
16	138	
17	140	X
18	142	
19	144	
20	146	
21	148	
22	150	
23	152	
24	154	
25	156	X
26	158	X
27	160	X
28	162	X
29	164	X
30	166	X

nelec
INTERCOM MADE EASY