

TWEEDRAADS BUS

Bij monteren/demonteren spanning eraf voorkomt defecten!

Digitizers & flatcables

Niet monteren/demonteren onder spanning Beldrukkers mogen wel

DD8 digitizer: flatcable

IN
OUT

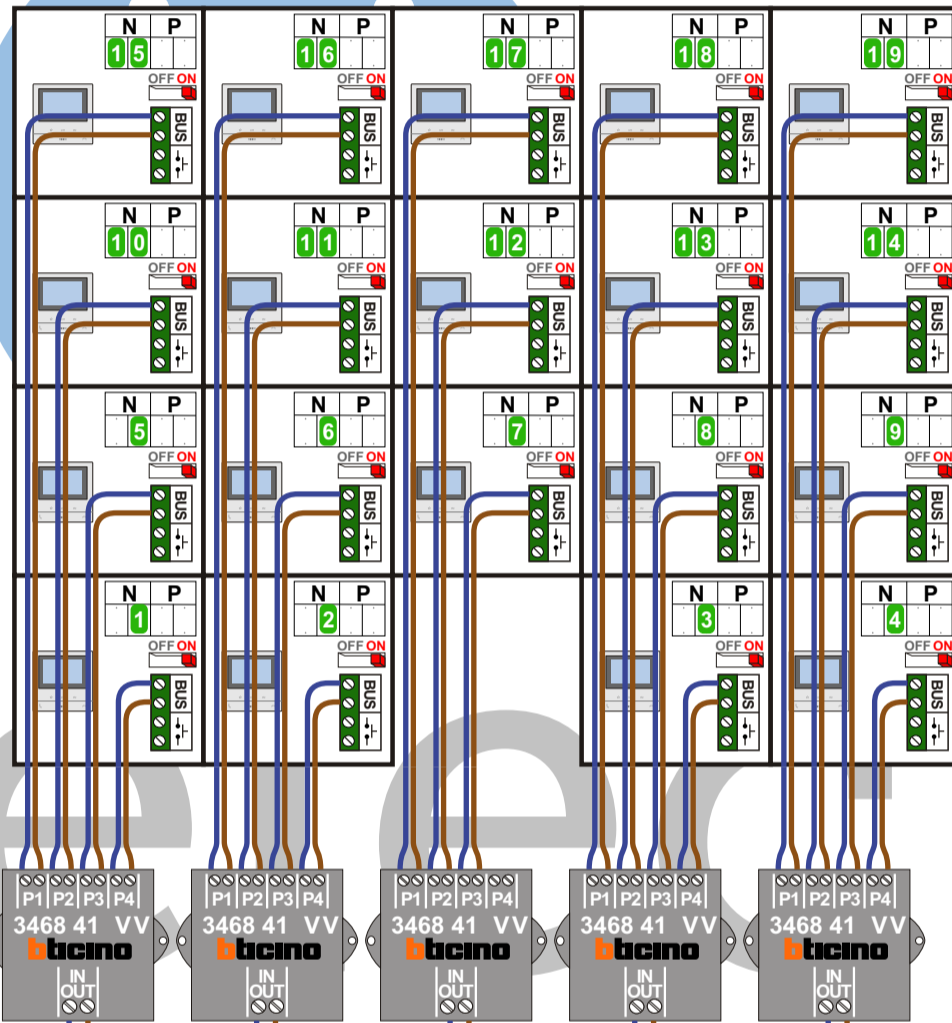
Connector van flatcable nokje juiste kant op bij aansluiten op DD8

VideoVerdeler

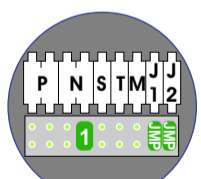
IN
OUT

De twee stijgers echt OP de klemmen van E-67 aansluiten!

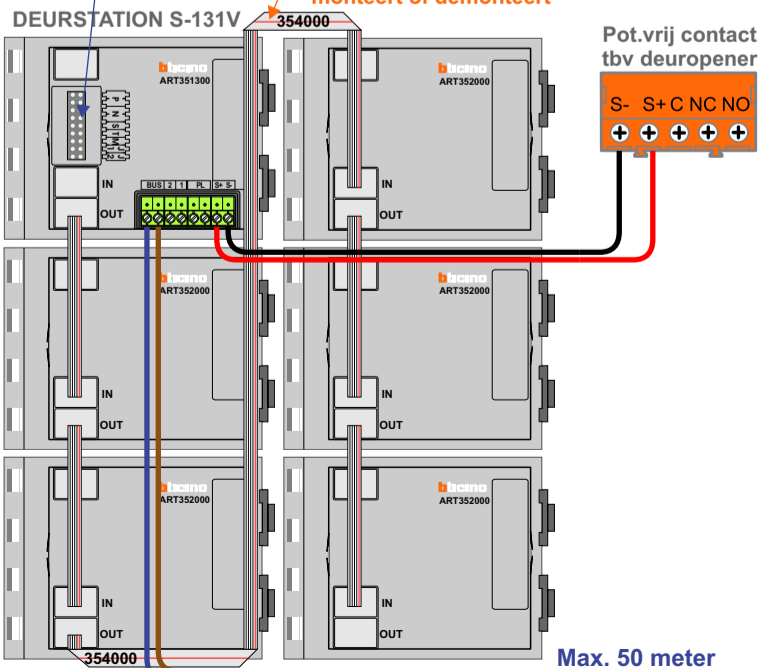
De aders moeten echt OP de klemmen doorgelust worden!



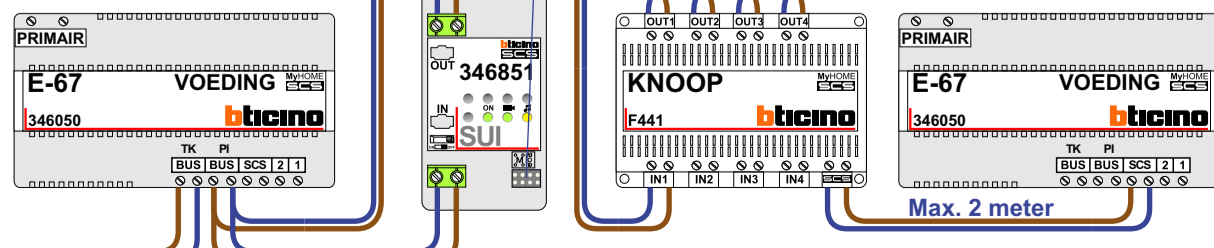
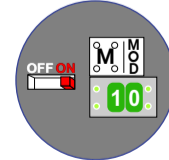
nelec
INTERCOM MADE EASY



Haal de spanning van het systeem als je een module monteert of demonteert



Max. 100 meter systeemkabel tot laatste videofoon



N-Waarde	Huisnummer	Switch-ON
1	315	X
2	317	X
3	319	X
4	321	X
5	323	X
6	325	X
7	327	X
8	329	X
9	331	X
10	333	X
11	335	X
12	337	X
13	339	X
14	341	X
15	343	X
16	345	X
17	347	X
18	349	X
19	351	X

