

— = systeemkabel
Bij kabel 2 x 1 mm²:
180% afstand!
Bij kabel 2 x 0,28 mm²:
60% afstand!
UTP op aanvraag.

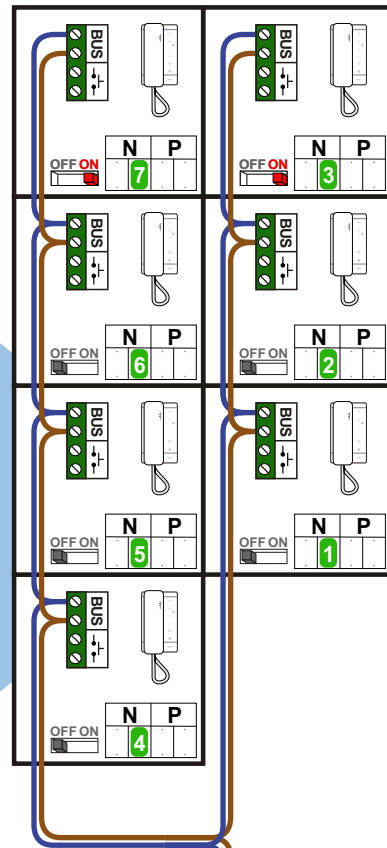
Digitizers & flatcables

Niet monteren/demonteren
onder spanning
Bedrukkers mogen wel

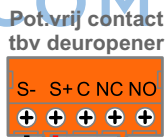
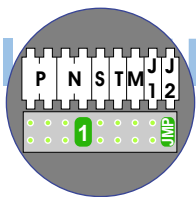
TWEEDRAADS BUS

Bij monteren/demonteren
spanning eraf
voorkomt defecten!

Bij installaties zonder
beeld maakt het niet
uit hoe je de bus
aansluit. De telefoons
hoeven niet in serie en
eindweerstand zijn
niet nodig.

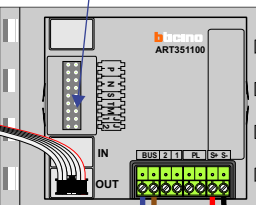


nelec
INTERCOM MADE EASY

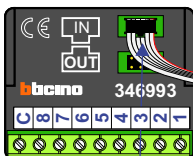


Haal de spanning van het
systeem als je de digitizer
monteert of demonteert

DEURSTATION S-130A



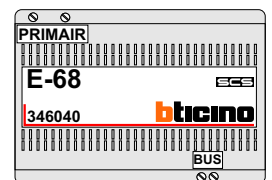
Digitizer
voor
1 t/m 8
drukkers



nokjes connectoren
wijzen naar elkaar

Max. 320 meter systeem-
kabel tot laatste deurtelefoon

Max. 290 meter



N-Waarde	Huisnummer	Switch-ON
1	190	
2	192	
3	194	X
4	196	
5	198	
6	200	
7	202	X



nelec
INTERCOM MADE EASY