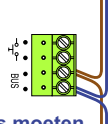
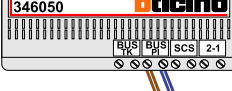


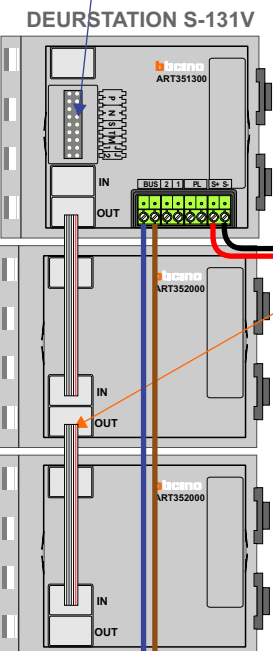
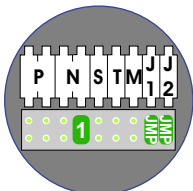
**— = systeemkabel**  
Bij andere getwiste kabel 66% afstand!  
Bij ongetwiste kabel max. 50 meter buitenpost naar videofoon.  
UTP op aanvraag.

Digitizers & flatcables  
  
Niet monteren/demonteren onder spanning  
Bedrukkers mogen wel

M-50  
  
De aders moeten echt OP de connector doorgelust worden!

346050 bticino  
  
De twee stijgers echt OP de klemmen van E-67 aansluiten!

TWEEDRAADS BUS  
  
  
Bij monteren/demonteren spanning eraf voorkomt defecten!



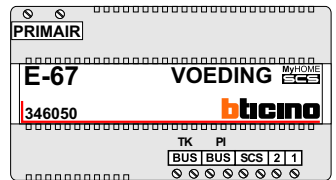
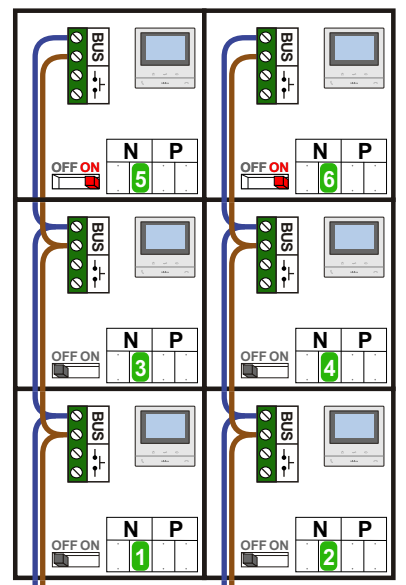
nelec  
INTERCOM MADE EASY

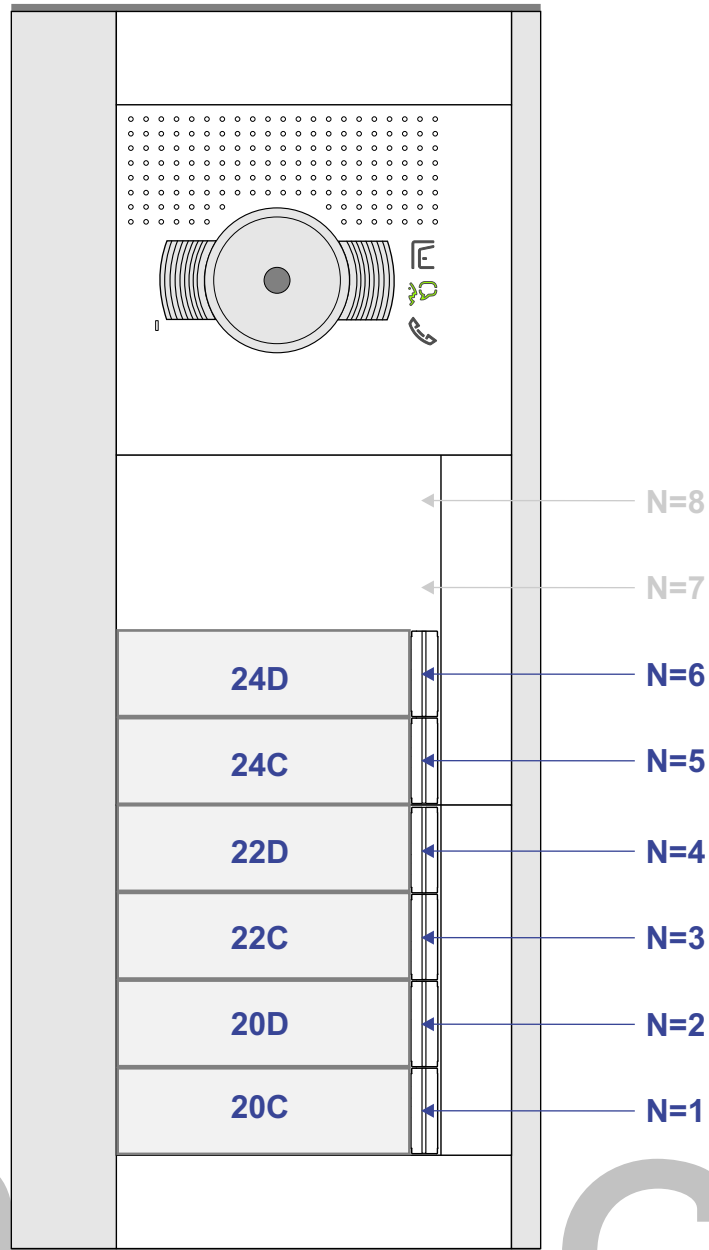
Pot.vrij contact tbv deur opener  
S- S+ C NC NO  
+ + + + +

Haal de spanning van het systeem als je een module monteert of demonteert

Max. 100 meter systeemkabel tot laatste videofoon

Max. 50 meter





nelec  
INTERCOM MADE EASY